



GE APPLIANCES

Installation Instructions for your new **RAKTK8W** Remote Thermostat Kit

Before you begin - Read these instructions completely and carefully.
IMPORTANT – OBSERVE ALL GOVERNING CODES AND ORDINANCES.
Note to Installer – Be sure to leave these instructions with the end user.
Note to end user – Keep these instructions with your Owner’s Manual for future reference.

TOOLS NEEDED

- Wire strippers

PARTS INCLUDED

- (1) 8 Pin Connector Assembly
- (8) Wire Nuts

- This kit will work on all AZ45/65/95/9V models as well as AZE/AZH/AZV/AVE/AVV series models



WARNING RISK OF ELECTRIC SHOCK.
Disconnect the electrical power supply before wiring connections.

IMPORTANT NOTES

- All wiring must be in accordance with NEC, local codes, ordinances and regulations.
- All wiring should be performed by a qualified electrician.

Important CDC Comments (all series applicable):

1. When the switching device closes the circuit of the conductors, the unit operation stops.
2. Do not use a common bus (at the unit or at the switch panel) in the wiring. Both wires comprising the circuit must connect to the unit connectors and to the controlling switch. Running one wire from one unit to another unit is common busing and may damage internal components or cause erratic operation of the system.
3. A 24 volt transformer is contained within the Zonline unit. No external voltage may be applied to the unit through the CDC terminals. (Voltage on the CDC conductors is 24 volt AC)

Remote Thermostat (Field Supplied)

RAKTK8W Remote Thermostat Connector Kit allows use of the remote thermostat interface features of Zonline.

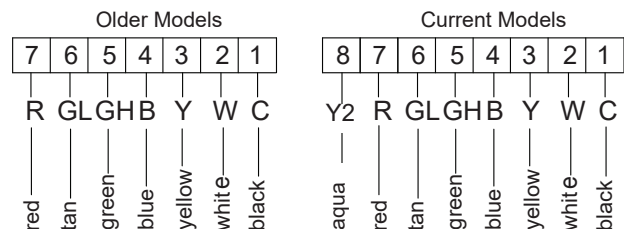
When connected to a remote thermostat, the indoor air temperature sensing is shifted from the unit to the remote thermostat. For this reason, the units will operate slightly differently when connected to a remote thermostat. The following chart shows the unit operation when connected to a remote thermostat.

IMPORTANT: The Zonline thermostat connections provide 24 V AC only.

If using a digital/electronic wall thermostat, you must set it to the 24 V AC setting. See the Installation Instructions for the wall thermostat.

NOTICE:

Damage to a wall thermostat or to the Zonline electronics can result from improper connections. Special care must be used in connecting the wires. No line voltage connections should be made to any circuit. Isolate all wires in building from line voltage.



NOTE - Y2 should only be connected on variable speed "Perfect Control" models

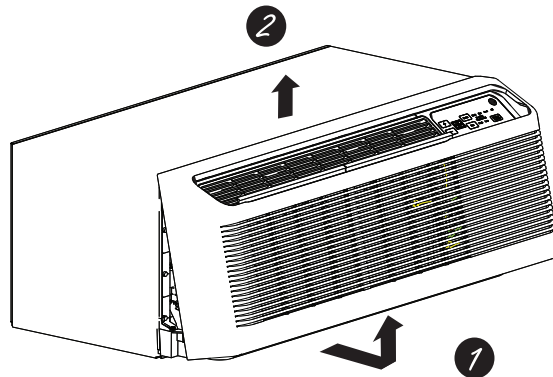
Installation Instructions

Remote Thermostat (cont)

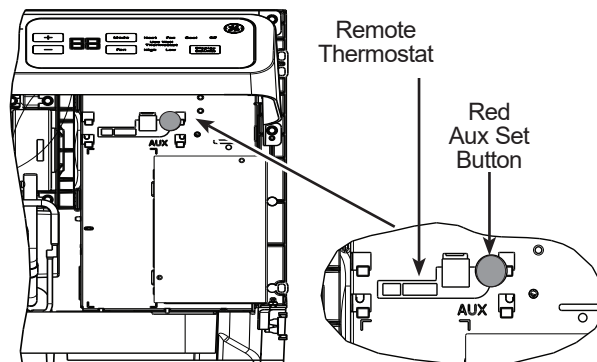
Feature	Heat Pump	Electric Heat
Indoor Frost Control	Yes	Yes
Freeze Sentinel	Yes	Yes
Electronic Temperature Limiting	No	No
Switch to Resistance Heat Based on Indoor Temperature	Determined by Remote Thermostat	N/A
Switch to Resistance Heat Based on Outdoor Temperature	Yes	N/A
Reverse Cycle Defrost	Yes	N/A
Simultaneous Partial Resistance Heat with Heat Pump	Yes	N/A
Resistance Heat Lockout	Yes	N/A
"Smart Fan" Fan Cycle	Fan ON/AUTO Set On Remote Thermostat	Fan ON/AUTO Set On Remote Thermostat
Central Desk Control	Yes	Yes

NOTE: The Class 2 Mode setting (Mode 6) must be set to ON "□" for the unit to operate with a Class 2 Remote Wall Thermostat. (See the installation instructions supplied with the remote thermostat and mode instructions in Zonline Owners Manual page 10.)

1. Remove the room cabinet by pulling it out at the bottom to release it (1); then lift it up to clear the rail along the unit top (2).



2. Connect the Remote Thermostat plug in appropriate connector on the control box cover, insuring the connector clip has engaged.



3. Wire according to desired function and secure with wire nuts, insuring no bare wires are visible.
4. Reinstall room cabinet insuring the clips are completely clipped in position.



GE APPLIANCES

Instructions d'installation pour votre nouveau plénum mural RAKTK8W Remote Thermostat Kit

Avant de commencer – Lisez ces instructions attentivement et en entier.

IMPORTANT – RESPECTEZ TOUS LES CODES ET RÈGLEMENTS APPLICABLES. Remarque à l'intention de l'installateur

– Assurez-vous de remettre ces instructions au utilisateur final.

Note à l'utilisateur final - Conservez ces instructions avec le manuel du propriétaire afin de pouvoir vous y reporter ultérieurement.

OUTILS REQUIS

- Outils à dénuder

PIÈCES COMPRISES

- (1) Ensemble de connecteur à 8 broches
- (8) Capuchons de connexion

- Cette trousse fonctionne avec tous les modèles AZ45/65/95/9V et tous les modèles des séries AZE/AZH/AZV/AVE/AVV.



AVERTISSEMENT

RISQUE DE DÉCHARGE ÉLECTRIQUE.

Débranchez le bloc d'alimentation avant de réaliser les raccords.

REMARQUES IMPORTANTES

- L'ensemble du câblage doit être réalisé conformément au CNE, codes locaux, ordonnances et règlements.
- L'ensemble du câblage doit être réalisé par un électricien professionnel.

Commentaires importants sur le CDC (applicables à toutes les séries) :

1. Lorsque l'appareil de connexion ferme le circuit des conducteurs, le fonctionnement de l'appareil s'arrête.
2. N'utilisez pas un bus courant (au niveau de l'appareil ou au niveau du panneau d'interrupteurs) dans le câblage. Les deux fils qui constituent le circuit doivent se connecter aux connecteurs de l'appareil et à l'interrupteur de commande. Faire passer un fil d'un appareil à un autre appareil constitue une interconnexion par bus courante qui pourrait endommager des composants internes ou entraîner un fonctionnement imprévisible du système.
3. Le Zoneline intègre un transformateur de 24 volts. Aucune tension externe de doit être appliqué à l'appareil par l'entremise des bornes de CDC. (la tension sur les conducteurs de CDC est de 24 volts CA)

Thermostat distant (Installé sur place)

Trousse de raccordement de fils du thermostat distant vous permet d'utiliser les caractéristiques d'interface du thermostat de l'appareil Zoneline.

Les appareils reliés à un thermostat distant fonctionnent différemment puisque la mesure de la température de l'air intérieur passe de l'appareil au thermostat. Le tableau suivant indique le fonctionnement de l'appareil relié à un thermostat distant.

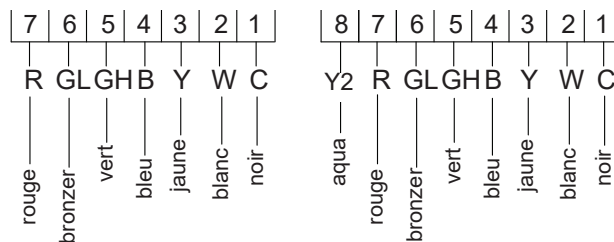
IMPORTANT : Les raccordements du thermostat Zoneline procurent du courant 24 VCA seulement.

Si l'on utilise un thermostat mural numérique/électronique, il faut le régler pour un courant de 24 VCA. Voyez la rubrique sur le thermostat mural dans la section Instructions d'installation.

AVIS :

Un dommage au thermostat mural ou à l'électronique du Zoneline peut résulter de raccordements erronés. Le raccordement des fils nécessite un soin particulier. Aucun raccordement à la tension de secteur ne doit être effectué sur quelque circuit que ce soit. Isolez tous les fils du bâtiment de la tension de secteur.

Anciens modèles



REMARQUE –La connexion de Y2 s'effectue uniquement sur les modèles « Perfect Control» à vitesse variable.

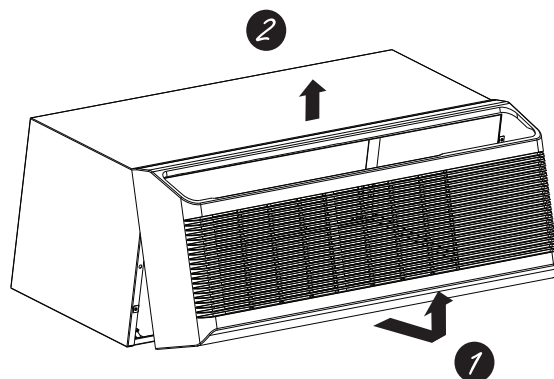
Instructions d'installation

Thermostat distant (suite)

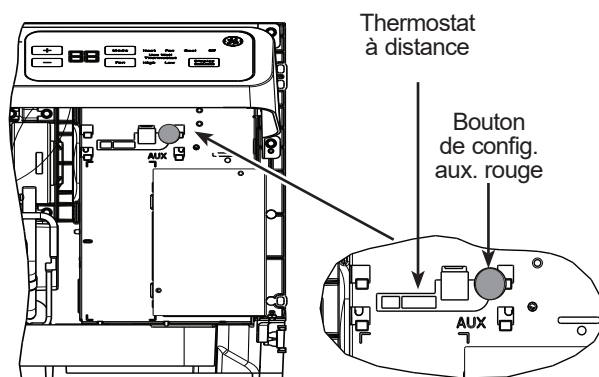
Fonction	Thermopompe	Chauffage électrique
Contrôle du gel intérieur	Oui	Oui
Sentinelle du gel	Oui	Oui
Limitation de température électronique	Non	Non
Passage au chauffage par résistance selon la température intérieure	Déterminé par le thermostat distant	S/O
Passage au chauffage par résistance selon la température extérieure	Oui	S/O
Dégel en cycle inversé	Oui	S/O
Chauffage par résistance partiel et par thermopompe simultanément	Oui	S/O
Blocage du chauffage par résistance	Oui	S/O
Cyclage de la « ventilation intelligente »	Fonction Ventilateur MARCHE/AUTO réglée sur thermostat distant	Fonction Ventilateur MARCHE/AUTO réglée sur thermostat distant
Poste de commande central	Oui	Oui

REMARQUE : Le réglage du mode Classe 2 (Mode 6) doit être réglé à ON [] pour que l'appareil fonctionne avec un thermostat mural distant de classe 2. (Voir les instructions d'installation fournies avec le thermostat et les instructions sur ce mode à la page 8.)

1. Retirez l'armoire en la tirant hors de la base pour la dégager (1), puis soulevez-la pour dégager le rail le long du haut de l'appareil (2)



2. Raccordez la fiche de raccord du thermostat distant au connecteur approprié sur le couvercle de la boîte de commande en vous assurant que la clip du connecteur est enclenchée.



3. Le fil est installé conformément à la fonction souhaitée et fixé avec des capuchons de connexions en s'assurant qu'aucun fil nu n'est visible.
4. Réinstallez l'armoire en vous assurant que les attaches sont complètement fixées en position.