

**3/4" (1.9cm) Thick Custom Panel  
Template Instructions for  
Built-In Compactors**

The custom panel and custom handle should be secured before installing the compactor into the opening. Use this template to locate the mounting screw accurately. **MAXIMUM PANEL WEIGHT IS 12 LBS (5.4 kg).**

**IMPORTANT:**  
Locate the custom handle 4-1/2" (11.4 cm) down from the top of the panel, or match adjacent cabinetry hardware locations.

**PARTS INCLUDED:**  
7 Mounting screws  
4 Washers

**STEP 1: ALIGN TEMPLATE TO PANEL**

- The custom panel should be at least 14-7/8" (37.8 cm) wide and 29-5/16" (74.5 cm) long.
- Trim the template along the dotted line. Use tape to hold the template to the custom panel. Check to be sure the template is aligned evenly at the top, bottom and sides.
- Use an awl to mark the 4 screw hole locations on the template. Remove the template.

**STEP 2: INSTALL MOUNTING SCREWS AND WASHERS**

- Drill 1/8" (3 mm) pilot holes into backside of the wood panel, 1/4" (6 mm) long.
- Install washers and screws into each location. Leave a small gap between the washer and the door panel. This will allow the washer to slip into the keyhole slots when the panel is mounted.

**STEP 3: INSTALL THE CUSTOM HANDLE**

- A custom handle must be installed onto the panel before it is secured to the compactor door.
- The handle should be installed so that it aligns with adjacent drawer handles, or approximately 4-1/2" (11.4 cm) from the top of the panel. Secure the handle in the same manner as cabinet handles. Screws must be countersunk into the panel.

**STEP 4: INSTALL THE ASSEMBLED PANEL**

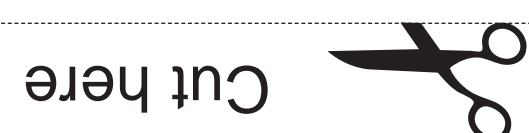
- Secure the panel to the door by inserting the mounting screws with washers into the mating keyhole slots.
- Make sure all 4 washers engage the slots.

**NOTE:** You can open the drawer to check that the washers come through the keyhole slots.

- Close the drawer. Press the panel against the door and push downwards until the spacers are fully engaged.

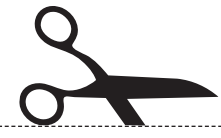
**STEP 5: FINALIZE PANEL INSTALLATION**

- Slide the drawer open.
- Install the 3 screws provided into holes as indicated.



2,86cm  
(1 1/8 po)

37,78cm (14 7/8 po)



Coupez ici

↳

8,25cm (3 1/4 po)

32,06cm (12 5/8 po)

### Panneau sur mesure d'une épaisseur de 1,9cm (3/4 po) Instructions sur gabarit pour les compacteurs intégrés

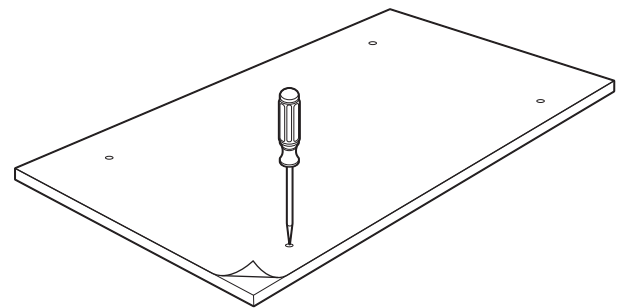
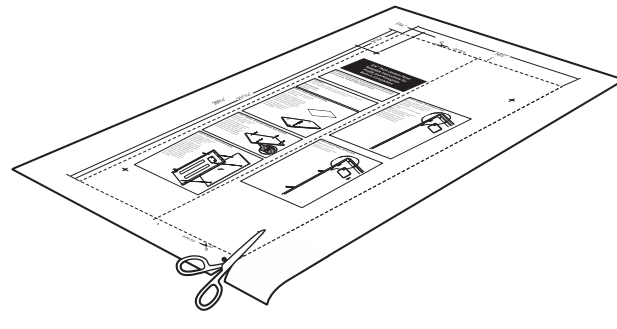
Le panneau et la poignée sur mesure devraient être fixés avant d'installer le compacteur dans l'ouverture. Utilisez ce gabarit pour localiser avec exactitude la vis de montage. LE POIDS MAXIMUM DU PANNEAU EST DE 5,4 kg (12 LB).

**IMPORTANT :**  
Placez la poignée personnalisée à 11,4 cm (4 1/2 po) plus bas que le haut du panneau, ou agencez avec la quincaillerie environnante.

**PIÈCES INCLUSES :**  
7 vis de montage  
4 rondelles

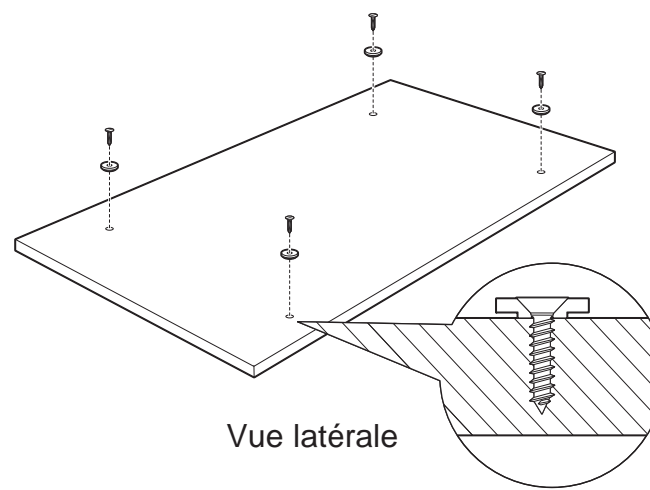
#### ÉTAPE 1 : ALIGNEZ LE GABARIT SUR LE PANNEAU

- Le panneau sur mesure devrait être d'au moins 37,8 cm (14-7/8 po) de largeur et de 74,5 cm (29-5/16 po) de longueur.
- Taillez le gabarit le long de la ligne pointillée. Utilisez du ruban pour retenir le gabarit en place sur le panneau sur mesure. Vérifiez pour vous assurer que le gabarit est aligné uniformément sur le dessus, le bas et les côtés.
- Utilisez un poinçon pour marquer l'emplacement des trous des 4 vis sur le gabarit. Retirez le gabarit.



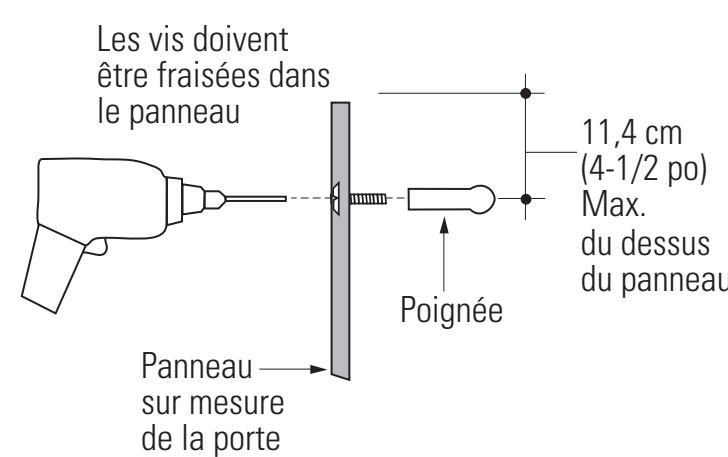
#### ÉTAPE 2 : INSTALLEZ LES VIS ET LES RONDELLES DE MONTAGE

- Percez des avant-trous de 3 mm (1/8 po) à l'arrière du panneau de bois, 6 mm (1/4 po) de longueur.
- Installez les rondelles et les vis à chaque endroit. Laissez un petit écart entre la rondelle et le panneau de la porte. Cela permettra à la rondelle de glisser dans les encoches en trou de serrure lorsque le panneau est monté.



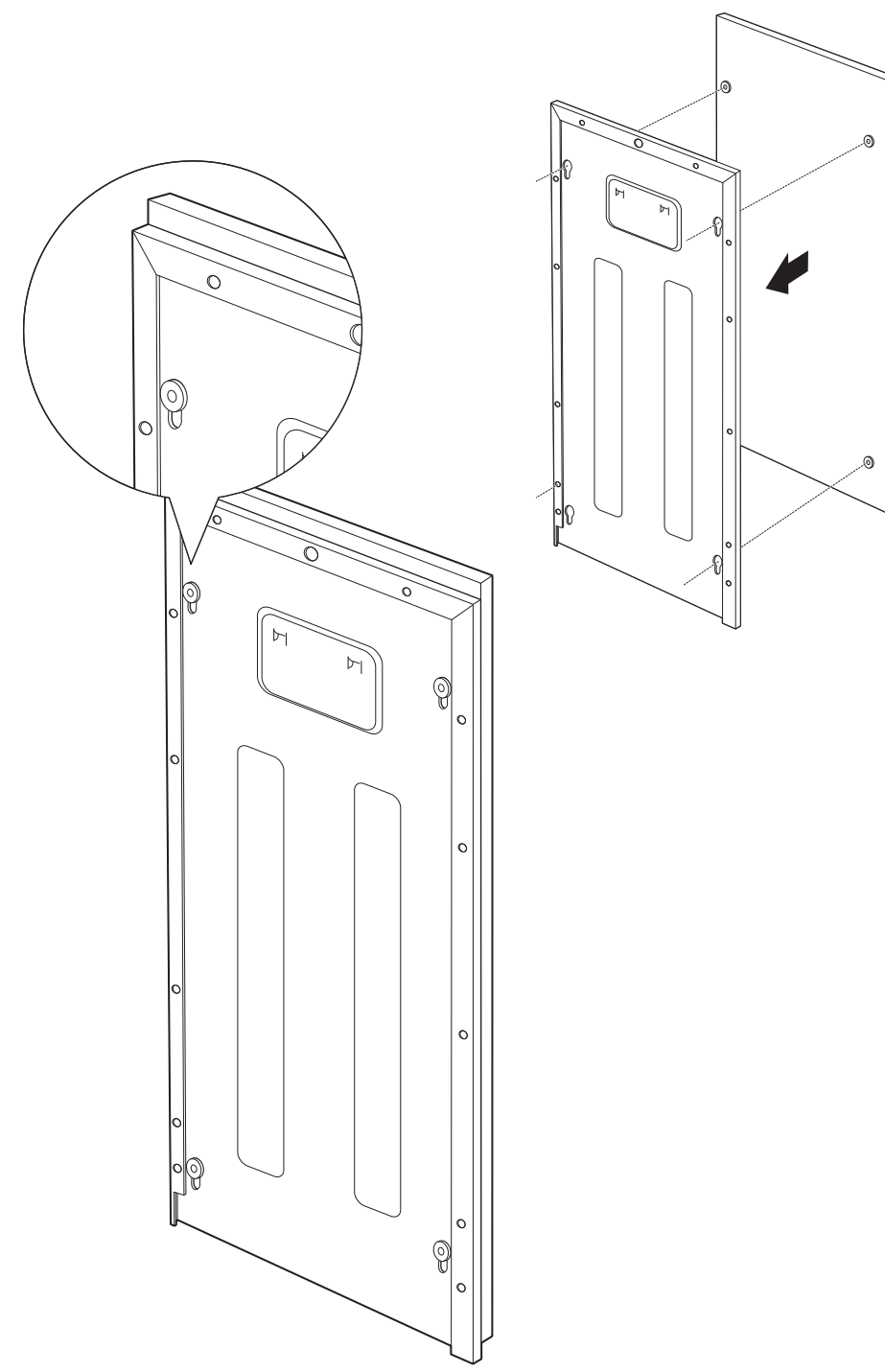
#### ÉTAPE 3 : INSTALLEZ LA POIGNÉE SUR MESURE

- Une poignée sur mesure doit être installée sur le panneau avant de le fixer à la porte du compacteur.
- La poignée devrait être installée pour s'aligner avec les poignées du tiroir adjacent ou à environ 11,4 cm (4-1/2 po) du dessus du panneau. Fixez la poignée de la même manière que les poignées de l'armoire. Les vis doivent être fraisées dans le panneau.



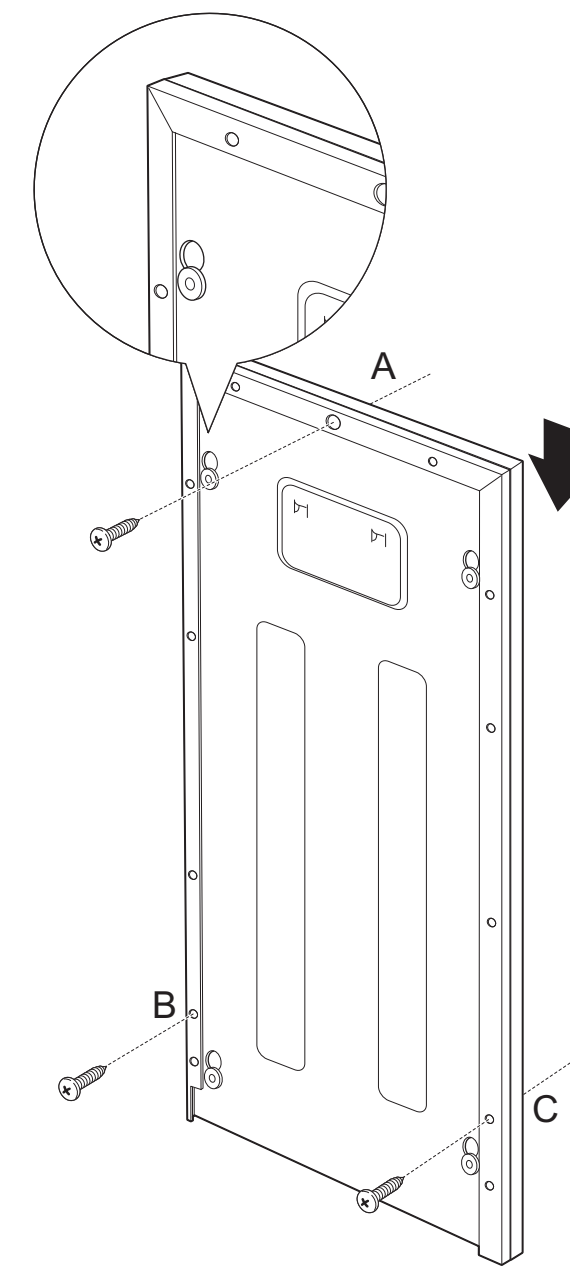
#### ÉTAPE 4 : INSTALLEZ LE PANNEAU ASSEMBLÉ

- Fixez le panneau à la porte en insérant toutes les vis de montage avec les rondelles dans les encoches piriformes correspondantes.
  - Assurez-vous que les 4 rondelles sont contre les encoches.
- REMARQUE :** vous pouvez ouvrir le tiroir pour vérifier si les rondelles sortent des encoches piriformes.
- Fermez le tiroir. Pressez le panneau contre la porte et poussez vers le bas jusqu'à ce que les cales soient bien enclenchées.



#### ÉTAPE 5 : FINALISEZ L'INSTALLATION DU PANNEAU

- Glissez le tiroir pour l'ouvrir.
- Installez les 3 vis fournies dans les encoches tel qu'indiqué.



54,93cm (21 5/8 po)

74,45cm (29 5/16 po)

Coupez ici

