

Installation Instructions

1/4" Custom Dishwasher Door and Access Panel Kit GPF425 Series Kit

GPF425A-Almond Trim Kit, GPF425B-Black Trim Kit,
GPF425C-Bisque Trim Kit, GPF425W-White Trim Kit



BEFORE YOU BEGIN

Read these instructions completely and carefully.

IMPORTANT – Save these instructions for local inspector's use.

IMPORTANT – Observe all governing codes and ordinances.

Note to Installer – Be sure to leave these instructions with the Consumer.

Note to Consumer – Keep these instructions with your Owner's Manual for future reference.

TOOLS AND MATERIALS REQUIRED:

- 1/4" socket driver
- Phillips screwdriver
- Electric drill
- 1/8" drill bit
- Masking tape
- Safety glasses
- Gloves to protect against sharp edges

KIT INCLUDES:

- Left, right and bottom door trim
- Top and bottom access panel trim
- Color matched screws



WARNING:

To prevent electric shock, disconnect electrical power supply to dishwasher before changing panels. Do not operate dishwasher while changing panels or when lower access panel assembly is removed.

IMPORTANT!

GPF100 Dishwasher Door Spring Kit MUST BE installed when custom door panels weigh 4 pounds or more.

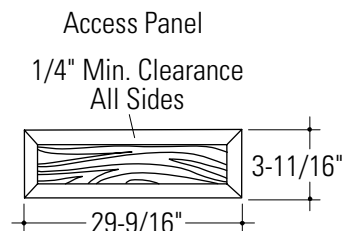
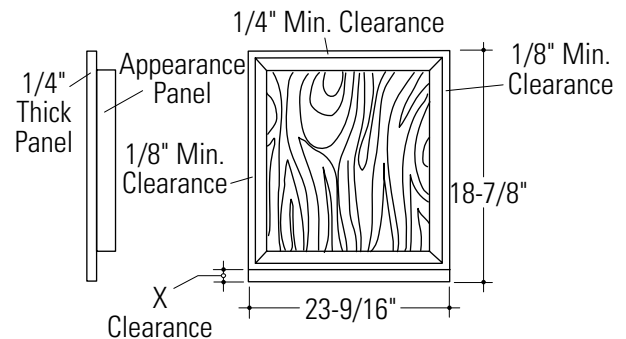
INSTALLATION OPTIONS

This trim kit is designed to accommodate 1/4" thick panels. A raised panel screwed or glued to 1/4" thick backing can be used. The raised portion of the panel must be fabricated to permit clearances for the trim on all sides.

- "X" Clearance shown at the bottom of the raised panel must be maintained to prevent the door from striking the access panel when opened.

Appearance Panel	Backing	Total Thickness	"X" Clearance
3/4"	1/4"	1"	2"
1/2"	1/4"	3/4"	1-7/8"

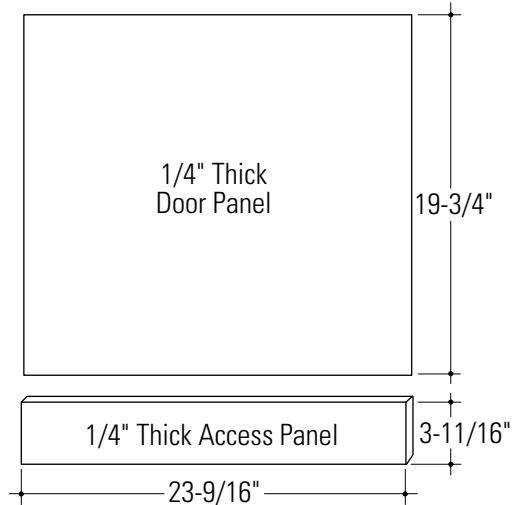
A 3/4" thick custom panel may be installed by routing the top and sides to 1/4" thickness. The bottom edge, Dimension "X", should be 1-1/2" high and 1/4" thick.



1 CUT 1/4" THICK CUSTOM PANELS TO SIZE

- Cut door panel and access panel to the dimensions shown.

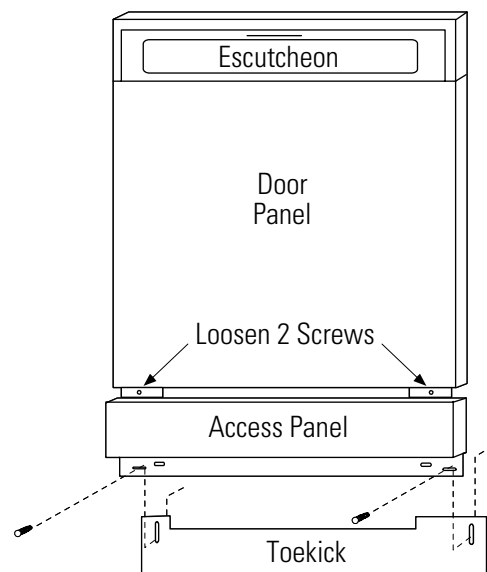
NOTE: The trim provided will conceal the cut edges of the panels.



2 REMOVE LOWER ACCESS PANEL ASSEMBLY

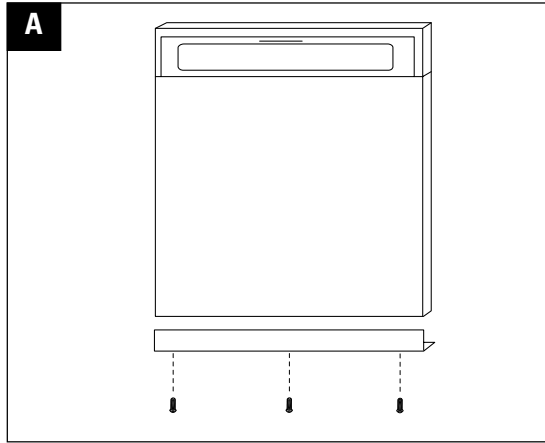
- Remove the two screws below the access panel. Retain screws.
- Loosen the two screws located between the door and the access panel. Do not attempt to remove these screws. They are secured to the access panel with washers.
- Remove the access panel assembly from the dishwasher.
- Remove the toekick and set aside.

NOTE: Do not remove the insulation behind the access panel or toekick.

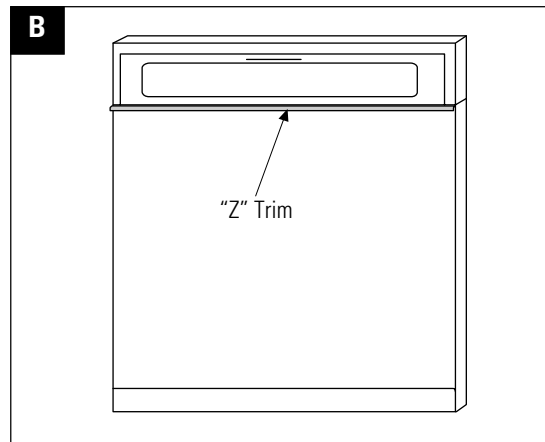


3 INSTALL DOOR PANEL TRIM AND CUSTOM PANEL

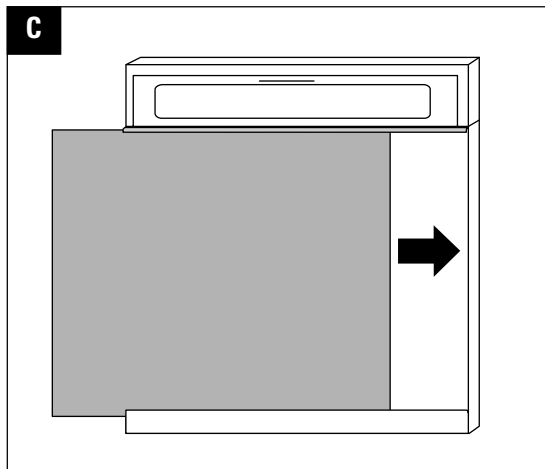
- Remove the protective plastic covering from side trim pieces.



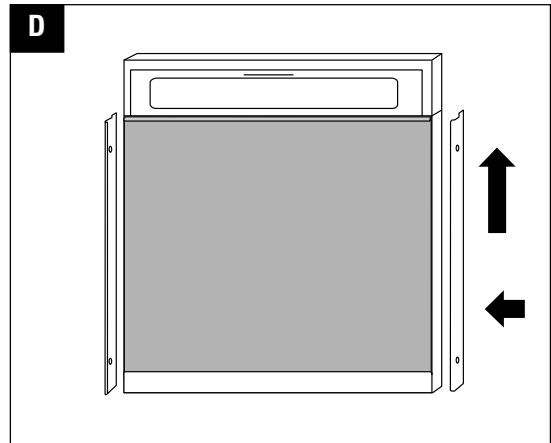
- Place bottom trim against the bottom of the door panel and drive center screw, then left and right screws.



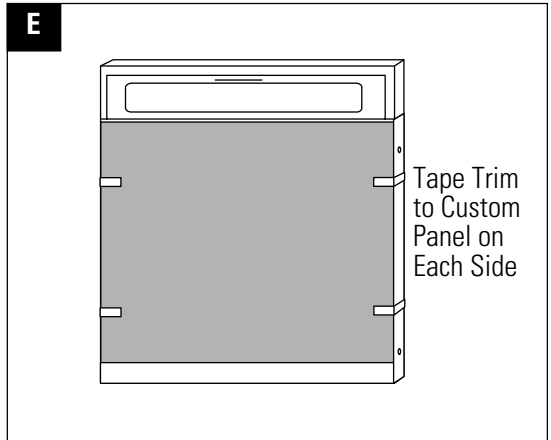
- Slide "Z" shaped trim under the escutcheon.



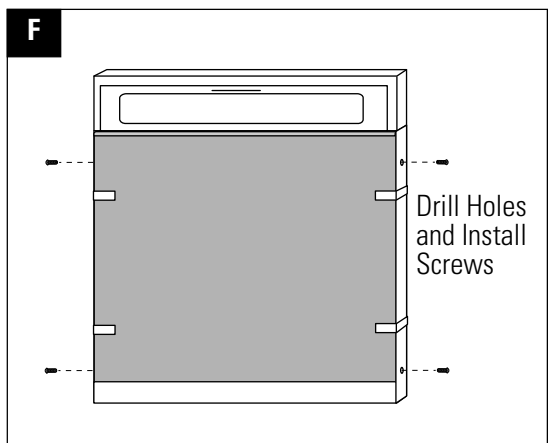
- Slide custom door panel under the "Z" trim and bottom trim.



- The notch on the side trim pieces goes towards the front. Slide side trim up and under the escutcheon and over the edge of the custom panel.



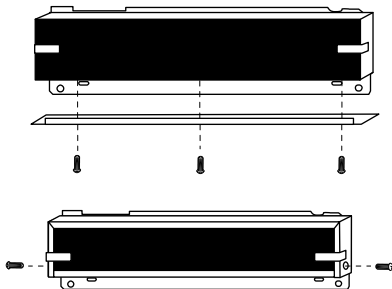
- Use masking tape to hold trim tightly against the custom panel.



- Center punch and drill holes through the holes in the side trim and into the dishwasher door.
- Secure the trim to the door with color matched screws provided. Remove tape.

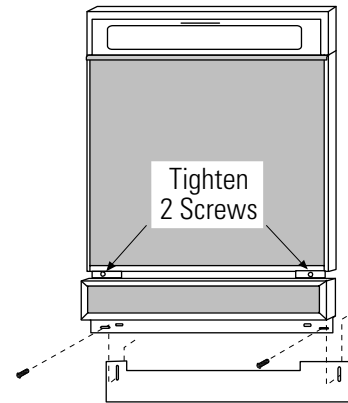
4 INSTALL CUSTOM ACCESS PANEL

- Place 1/4" custom panel in position on the access panel assembly. Use masking tape to hold in position.
- Loosely, install 3 color matched screws into the bottom of the access panel.
- Peel paper backing off the tape on the bottom trim piece.
- Slip trim under screw heads and press the trim against the bottom of the access panel. Tighten screws.
- Remove masking tape.
- Position top trim against the custom panel and form the ends over the sides of the panel.
- Remove the trim and peel off the paper backing on the tape.
- Reinstall the trim over the assembly.
- Use masking tape to hold the trim against the panel on each side.
- Drill holes through the side trim holes and into the access panel. Secure each side with one screw.
- Remove masking tape.



5 INSTALL ACCESS PANEL ASSEMBLY AND TOEKICK

- Place the toekick against the bottom of the dishwasher.
- Place the access panel assembly against the dishwasher and tighten the attached screws.
- Re-install two original bottom screws loosely. Adjust the toekick up or down and tighten screws.



Instrucciones de instalación

Juego de panel de acceso y puerta personalizado de 1/4 de pulg. (6 mm) del lavavajillas
JUEGOS DE LA SERIE GPF425
 GPF425A, Juego de molduras almendra
 GPF425B, Juego de molduras negras
 GPF425C, Juego de molduras esmaltadas
 GPF425W, Juego de molduras blancas



ANTES DE COMENZAR

Lea cuidadosamente todas estas instrucciones.

IMPORTANTE: Conserve estas instrucciones para uso del inspector local.

IMPORTANTE: Observe todos los códigos y reglamentos vigentes.

Nota para el instalador: Asegúrese de dejar estas instrucciones con el consumidor.

Nota para el consumidor: Conserve estas instrucciones junto con el Manual del propietario para futura referencia.



ADVERTENCIA:

Antes de cambiar los paneles, desconecte el suministro de electricidad al lavavajillas para prevenir el peligro de electrocución. No use el lavavajillas mientras cambia los paneles ni al retirar el conjunto del panel de acceso inferior.

HERRAMIENTAS Y MATERIALES REQUERIDOS:

- Llave con casquillo de 1/4 de pulg.
- Destornillador en cruz (Phillips)
- Taladro eléctrico
- Broca de taladro de 1/8 de pulg.
- Cinta adhesiva de papel
- Gafas de seguridad
- Guantes para protegerse de bordes afilados

EL JUEGO INCLUYE:

- Molduras de puerta izquierda, derecha e inferior
- Molduras superior e inferior del panel de acceso
- Tornillos de igual color

¡IMPORTANTE!

SE DEBE instalar el juego de resortes de puerta para lavavajillas GPF100 si los paneles de puerta personalizados pesan 4 libras (1,8 kg) o más.

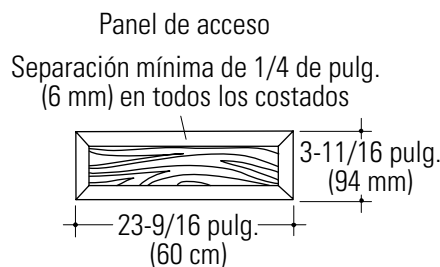
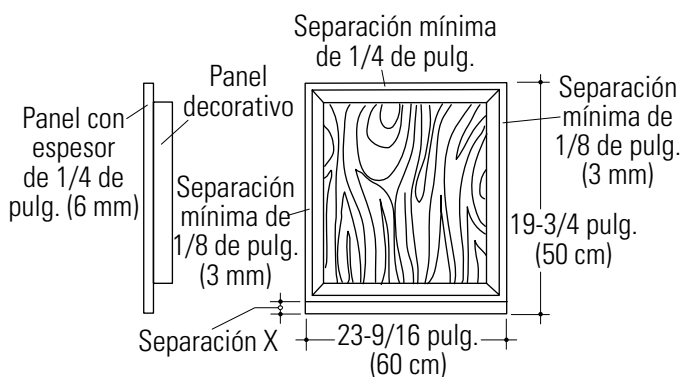
OPCIONES DE INSTALACIÓN

Este juego de molduras se puede colocar en paneles de 1/4 de pulg. (6 mm) de espesor. Se puede usar un panel sobresaliente atornillado o encolado a un respaldo de 1/4 de pulg. (6 mm). Se debe fabricar la porción sobresaliente del panel a fin de proveer espacio para la moldura en todos los costados.

- Se debe mantener la separación "X" que se indica en la parte inferior del panel sobresaliente para evitar que la puerta golpee el panel de acceso al abrirla.

Panel decorativo	Respaldo	Espesor total	Separación "X"
3/4 pulg. (19 mm)	1/4 pulg. (6 mm)	1 pulg. (25 mm)	2 pulg. (51 mm)
1/2 pulg. (12 mm)	1/4 pulg. (6 mm)	3/4 pulg. (19 mm)	1-7/8 pulg. (48 mm)

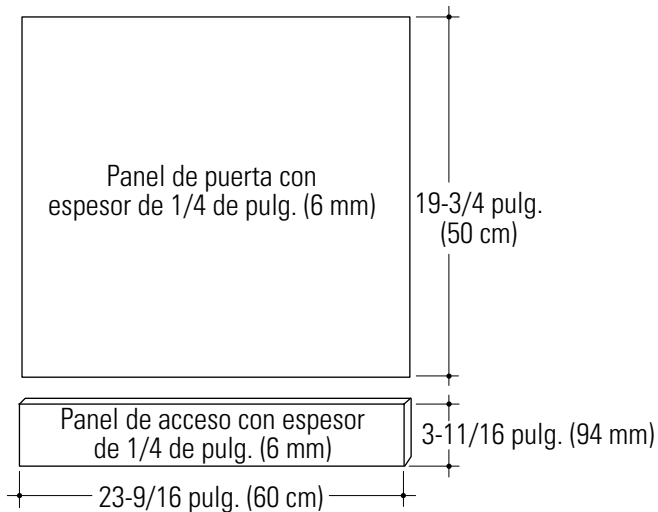
Se puede instalar un panel personalizado de 3/4 de pulg. (19 mm) rebajando la parte superior y los costados a un espesor de 1/4 de pulg. (6 mm). El borde inferior, dimensión "X", debe tener una altura de 1-1/2 pulg. (38 mm) y un espesor de 1/4 de pulg. (6 mm).



1 CORTE LOS PANELES PERSONALIZADOS DE 1/4 DE PULG. (6 mm) AL TAMAÑO DESEADO

- Corte el panel de puerta y el panel de acceso a las dimensiones indicadas.

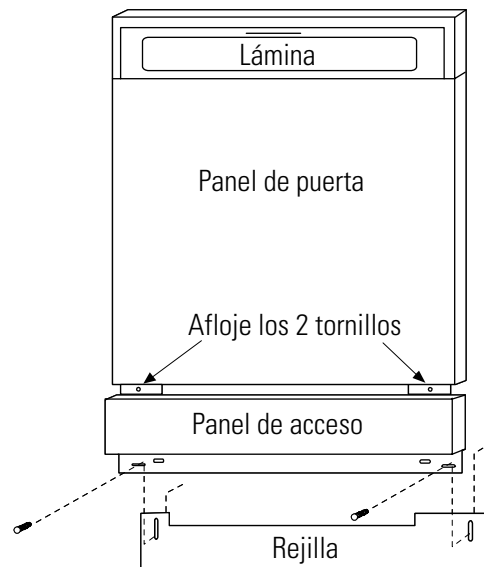
NOTA: La moldura que se suministra ocultará los bordes cortados de los paneles.



2 RETIRE EL CONJUNTO DEL PANEL DE ACCESO INFERIOR

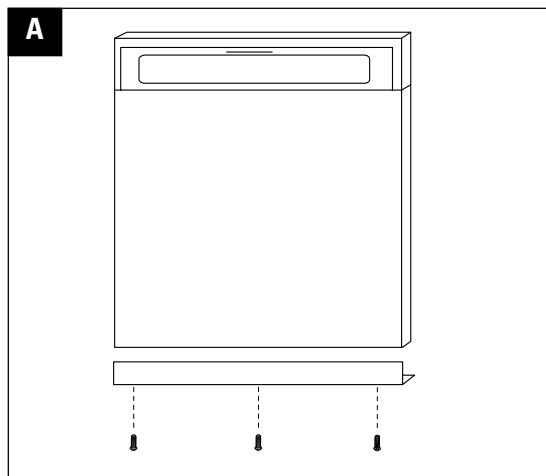
- Retire los dos tornillos que están debajo del panel de acceso. Conserve los tornillos.
- Afloje los dos tornillos situados entre la puerta y el panel de acceso. No trate de retirar estos tornillos. Están fijados al panel de acceso con arandelas.
- Retire el conjunto del panel de acceso del lavavajillas.
- Retire la rejilla y póngala a un lado.

NOTA: No saque el aislamiento que está detrás del panel de acceso o la rejilla.

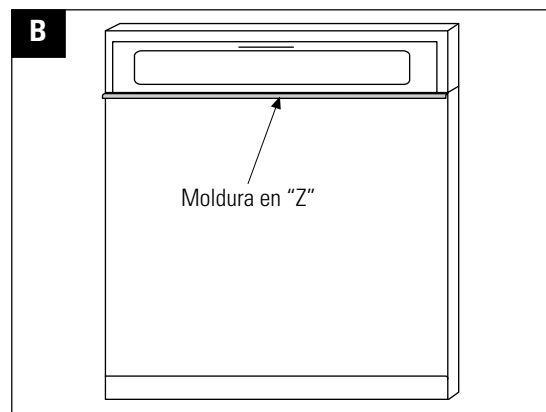


3 INSTALE LAS MOLDURAS DEL PANEL DE PUERTA Y EL PANEL PERSONALIZADO

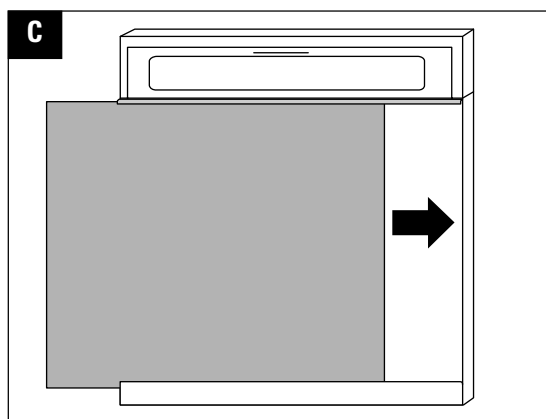
- Desprenda el plástico de protección que cubre las molduras laterales.



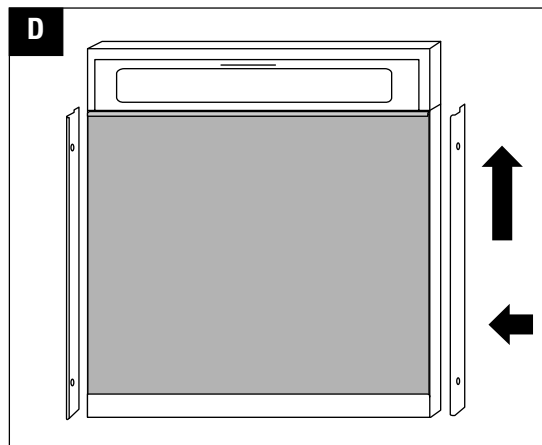
- Ponga la moldura inferior contra la parte inferior del panel de puerta, atornille primero el tornillo del centro y después los que están a su derecha e izquierda.



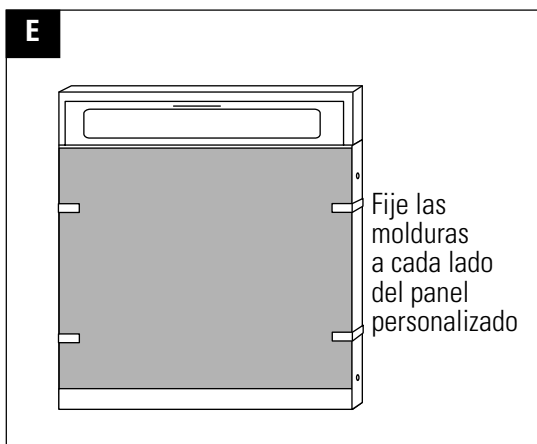
- Deslice la moldura en "Z" bajo la lámina.



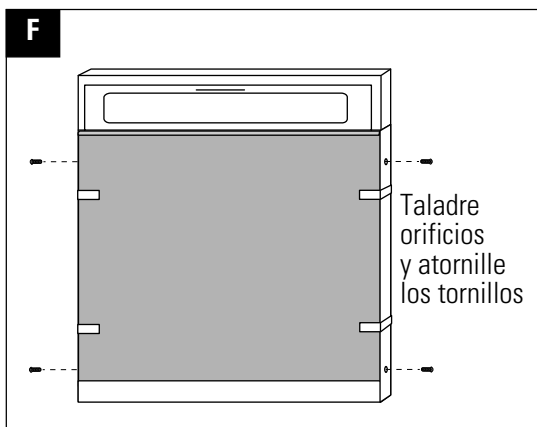
- Deslice el panel de puerta personalizado bajo la moldura en "Z" y la moldura inferior.



- La ranura en las molduras laterales se debe orientar hacia el frente. Deslice la moldura lateral hacia arriba y debajo de la lámina y sobre el borde del panel personalizado.



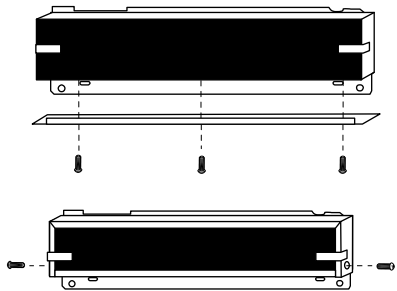
- Use cinta adhesiva de papel para sujetar bien la moldura contra el panel personalizado.



- Marque con el punzón de centros la posición de los orificios en la moldura lateral y taladre orificios en la moldura y la puerta del lavavajillas.
- Fije la moldura a la puerta con los tornillos de igual color suministrados. Retire la cinta adhesiva.

4 INSTALE EL PANEL DE ACCESO PERSONALIZADO

- Ponga el panel personalizado de 1/4 de pulg. (6 mm) en posición sobre el conjunto del panel de acceso. Use cinta adhesiva de papel para mantenerlo en posición.
- Atornille, sin apretar, 3 tornillos de igual color en la parte inferior del panel de acceso.
- Retire el respaldo de papel de la cinta que está en la moldura inferior.
- Coloque la moldura bajo las cabezas de los tornillos y presiónela contra la parte inferior del panel de acceso. Apriete los tornillos.
- Retire la cinta adhesiva de papel.
- Ponga la moldura superior contra el panel personalizado de forma que los extremos coincidan con los lados del panel.
- Retire la moldura y desprenda el papel de la cinta adhesiva.
- Vuelva a colocar la moldura sobre el conjunto.
- Use cinta adhesiva de papel para sujetar la moldura contra cada extremo del panel.
- Taladre orificios a través de los orificios existentes en la moldura lateral y dentro del panel de acceso. Fije cada extremo con un tornillo.
- Retire la cinta adhesiva de papel.



5 INSTALE EL CONJUNTO DEL PANEL DE ACCESO Y LA REJILLA

- Ponga la rejilla contra la parte inferior del lavavajillas.
- Ponga el conjunto del panel de acceso contra el lavavajillas y apriete los tornillos adjuntos.
- Vuelva a atornillar los tornillos inferiores originales, sin apretarlos. Ajuste la rejilla hacia arriba o abajo y apriete los tornillos.

