

NOTE: IT IS VERY IMPORTANT TO READ AND FOLLOW THE DIRECTIONS IN THE INSTALLATION INSTRUCTIONS BEFORE PROCEEDING WITH THIS TOP CABINET TEMPLATE.

This template is used to locate the power cord clearance hole, cabinet mounting holes and the vertical exhaust cutout.

1. Determine if your cabinet has a recessed area or a smooth, flat bottom. See Fig. 1. If smooth, tape template onto the bottom surface (Fig. 2). If it is recessed, cut the edges of the template to fit in the recessed bottom of the cabinet. It is important that the edges of the cabinets permit level installation of the oven. Follow directions below for cutting.

RECOMMENDED CUTTING PROCEDURE
Measure cabinet thickness of the sides **A & C** and the back **B**. Cut the edge of the template to allow for cabinet thickness (guideline is marked in 1/4" increments for your convenience).

NOTE: On some cabinets a small bracket or glue block is used between the overhang and the underside of the cabinet bottom. Cut the template to fit around the bracket or glue block so that template will lie flat against the bottom of the cabinet.

Tape the Top Cabinet Template to the underside of the top cabinet in the recessed area. **Fig. 3.**

NOTE: Make sure the rear of the template touches the back wall (for smooth, flat bottom cabinets) or the back of the recess (for recessed bottom cabinets) after cutting the edges of the template.

2. Drill 3/8" diameter holes at D., E. & J.

CAUTION: Wear safety goggles when drilling holes in the cabinet bottom.

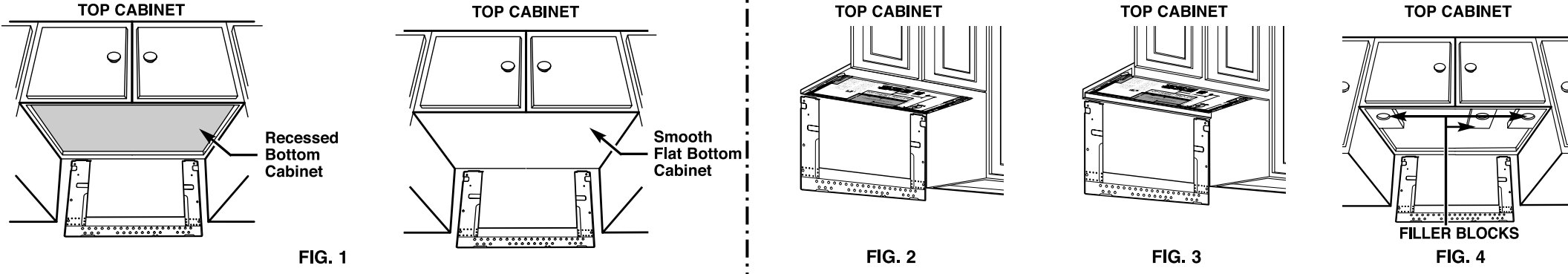
3. Cut out the 2" diameter hole at F. for power cord. If cabinets are metal, use the nylon grommet (see the Parts Included section in the Installation Instructions) to surround the opening to protect the cord.

4. (FOR VERTICAL EXHAUST ONLY. SKIP FOR HORIZONTAL EXHAUST OR RECIRCULATION EXHAUST) Cut out shaded area **I.** through the cabinet bottom for Vertical (Outside) Exhaust location.

5. Remove the top cabinet template.

6. For recessed cabinets, make 3 filler blocks out of scrap wood the size of the shaded areas **G., H. & K.** These filler blocks must have a thickness equal to the depth of the cabinet recess. Drill 3/8" diameter holes in these blocks to line up with **D., E. & J.** Place the blocks so that the holes in each block line up with the corresponding holes in the cabinet. The filler blocks should be at the same level as the bottom edge of the wall cabinet frame. **Fig. 4.**

7. RETURN TO AND PROCEED WITH THE INSTALLATION INSTRUCTIONS.



TOP CABINET TEMPLATE

30" MINIMUM WIDTH REQUIRED

I. CUT OUT FOR VERTICAL (OUTSIDE) EXHAUST ONLY

CUT HOLE THROUGH CABINET BOTTOM FOR EXHAUST ADAPTOR

CAUTION—IF EXHAUST ADAPTOR IS POSITIONED OUTSIDE RECOMMENDED DIMENSION, GREASE LADEN AIR WILL DISCHARGE INTO HOUSE STRUCTURE.

49-40464
09-05 JR
P/No.: 4922W5A073A
Printed in Korea

GUIDELINES FOR THICKNESS B.

1/4" 1/2" 3/4" 1"

ADJUSTABLE 1/2" MIN. 1" MAX.

WALL

WALL

LEFT SIDE

RIGHT SIDE

G. FILLER BLOCK AREA

H. FILLER BLOCK AREA

GUIDELINES FOR THICKNESS A.

GUIDELINES FOR THICKNESS C.

K. FILLER BLOCK AREA

J.

DRILL 3/8" DIAMETER

CUT OUT 2" DIAMETER

F. POWER CORD

E.

DRILL 3/8" DIAMETER

D.

DRILL 3/8" DIAMETER

13-1/8"

13-11/32"

9-13/32"

8-3/8"

8-5/16"

9-13/32"

6-25/32"

8-1/2"

1" 3/4" 1/2" 1/4"

1" 3/4" 1/2" 1/4"

G. ÁREA DE LOS BLOQUES DE RELLENO

COSTADO IZQUIERDO
GUÍAS PARA ESPESOR A.

H. ÁREA DE LOS BLOQUES DE RELLENO

COSTADO DERECHO
GUÍAS PARA ESPESOR C.

NOTA: ES MUY IMPORTANTE LEER Y SEGUIR LAS INSTRUCCIONES PARA LA INSTALACIÓN ANTES DE PROCEDER CON LA GUÍA DEL GABINETE SUPERIOR.

Esta guía sirve para ubicar el orificio de espacio del cable de corriente, los orificios de montaje del gabinete y el corte vertical de escape.

1. Determine si su gabinete tiene un área de retroceso o un fondo liso y plano. Vea la Fig. 1. Si tiene un liso suave, pegue la guía en la superficie del fondo (Fig. 2). Si tiene un área de retroceso, corte los bordes de la guía para llenar el fondo de retroceso del gabinete. Es importante que los bordes de los gabinetes permitan la instalación a nivel del horno. Siga las instrucciones antes de cortar.

PROCEDIMIENTO RECOMENDADO PARA CORTE

Mida el espesor del gabinete de los costados A y C y el respaldo de B. Corte el borde de la guía para permitir el espesor del gabinete (la guía está marcada en incrementos de 1/4" para su conveniencia).

NOTA: En algunos gabinetes se usa un soporte pequeño o bloque de pegante entre el vuelo y el lado inferior del fondo del gabinete. Corte la guía para que se ajuste alrededor del soporte o bloque de pegante de manera que la guía reste plana contra el fondo del gabinete.

Pegue la guía superior del gabinete al lado inferior del gabinete superior en el área de retroceso. Fig. 3.

NOTA: Asegúrese de que la parte posterior de la guía toque la pared de atrás (para gabinetes de fondo liso y plano) o la parte de atrás del área de retroceso (para gabinetes con fondo de retroceso) después de cortar los bordes de la guía.

49-40464
09-05 JR
P/No.: 4922W5A073A
Impreso en Corea

2. Perfore orificios de 3/8" en D, E y J.

PRECAUCIÓN: Use lentes de protección cuando perfore los orificios en el fondo del gabinete.

3. Corte el orificio de 2" de diámetro en F para el cable eléctrico. Si los gabinetes son de metal, use el ojal de nilón (vea la sección de partes incluida en las Instrucciones para la instalación) para bordear la abertura para proteger el cable.

4. (PARA ESCAPE VERTICAL ÚNICAMENTE. IGNORE EN CASO DE ESCAPE HORIZONTAL O ESCAPE DE RECIRCULACIÓN) Corte el área sombreada I, a través del fondo del gabinete para una ubicación vertical del escape (hacia fuera).

5. Retire la guía del gabinete superior.

6. Para gabinetes con retroceso, haga 3 bloques de relleno con la madera sobrante del tamaño de las áreas sombreadas G, H y K. Estos bloques de relleno deben tener un espesor igual a la profundidad del retroceso del gabinete. Perfore orificios de 5/8" de diámetro en estos bloques para alinearse con D, E y J. Coloque los bloques de manera que los orificios en cada bloque se alineen con los orificios correspondientes en el gabinete. Los bloques de relleno deberán estar al mismo nivel que el borde inferior del marco del gabinete de la pared. Fig. 4.

7. REGRESE Y PROSIGA CON LAS INSTRUCCIONES PARA LA INSTALACIÓN.

13-1/8"

13-11/32"

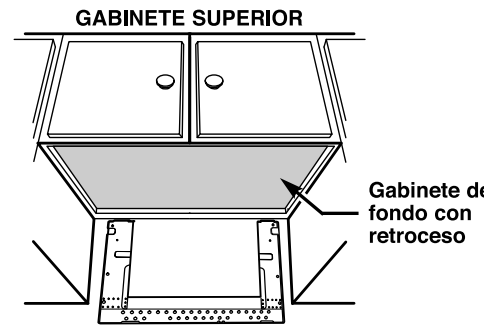


FIG. 1

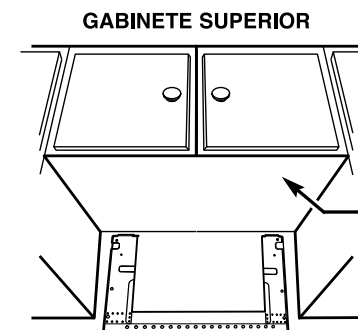


FIG. 2

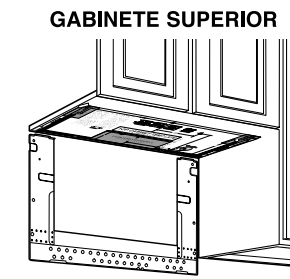


FIG. 3

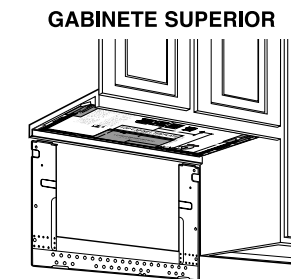
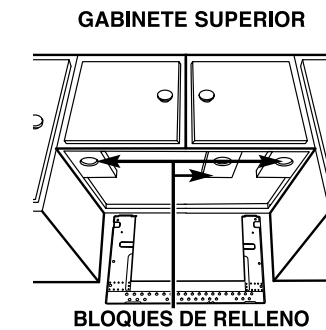
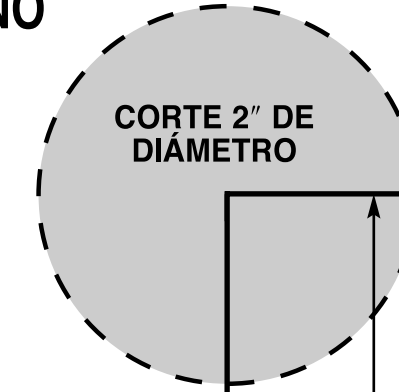


FIG. 4



BLOQUES DE RELLENO
FIG. 4

K. ÁREA DE LOS BLOQUES DE RELLENO

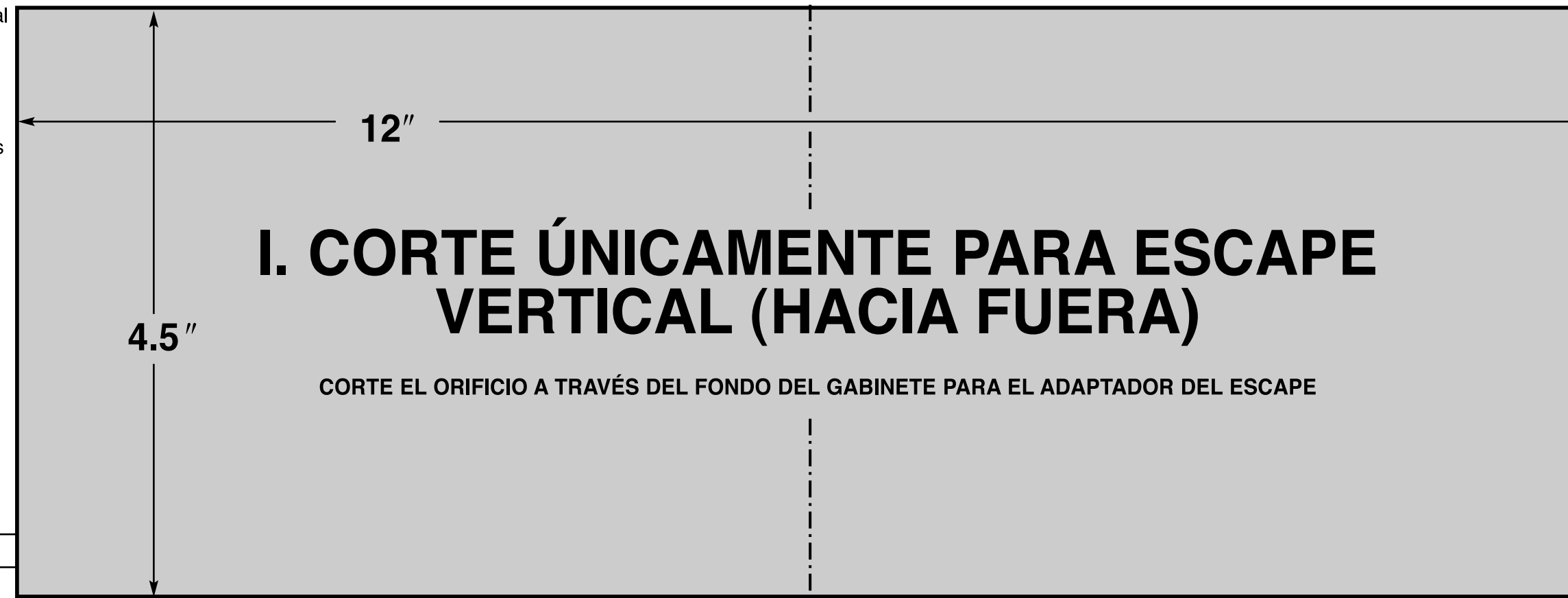


CORTE 2" DE DIÁMETRO

F. CABLE ELÉCTRICO

PLANTILLA DEL GABINETE SUPERIOR

ANCHO MÍNIMO DE 30" REQUERIDO



PRECAUCIÓN - SI EL ADAPTADOR DEL ESCAPE SE COLOCA POR FUERA DE LA DIMENSIÓN RECOMENDADA, EL AIRE RECARGADO DE GRASA SE DESCARGARÁ EN LA ESTRUCTURA DE LA CASA.

D. PERFORE UN DIÁMETRO DE 3/8"

9-13/32"

E. PERFORE UN DIÁMETRO DE 3/8"

J. PERFORE UN DIÁMETRO DE 3/8"

6-25/32"

8-1/2"

8-3/8"

8-5/16"

9-13/32"

GUÍAS PARA ESPESOR B.

PARED

1/2" AJUSTABLE MIN. 1" MAX.

PARED

1/4" 1/2" 3/4" 1"

1" 3/4" 1/2" 1/4"