

Installation Instructions

Microwave Oven Built-In Trim Kits

JX827 and JX830

Questions? Call GE Appliances Answer Center at 800.626.2000 or Visit our Website at: GEAppliances.com

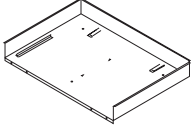
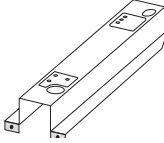
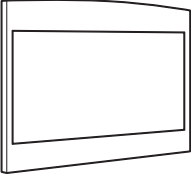
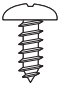

BEFORE YOU BEGIN

Read these instructions completely and carefully.

- **IMPORTANT** — Save these instructions for local inspector's use.
- **IMPORTANT** — Observe all governing codes and ordinances.
- Note to Installer – Be sure to leave these instructions with the Consumer.
- Note to Consumer – Keep these instructions for future reference.
- Skill level – Installation of this appliance requires basic mechanical and electrical skills.
- Completion time – 1 to 3 hours
- Proper installation is the responsibility of the installer.
- Product failure due to improper installation is not covered under the Warranty.
- This kit is for use on models: PEM31, ZEM115, PCHK11S1
- This kit is UL listed for installation alone or over any GE/GE Profile single electric wall oven™- See UL caution label.
- This kit and microwave are approved for installation alone or above any single electric wall oven. Do not mount adjacent (within 2 feet) to any range, cooktop, gas oven, or other microwave.
- This product is to be installed 3 feet above floor level.
- Do not alter or modify any part of this kit or the oven.
- For easier installation and personal safety, we recommend that two people install this microwave oven.
- Unplug the microwave oven before attempting installation of this kit.

⚠ WARNING This oven must be plugged into a properly grounded 3-hole, 120 volt receptacle as required by the National Electrical Code.

PARTS INCLUDED

PART		QUANTITY
	Base Pan	1
	Rail	2
	Trim Kit	1
	4 mm x 10 mm Screw A	11 required 3 extra
	4 mm x 16 mm Screw B	4 required 2 extra

NOTE: This kit has extra screws to prevent the technician from spending extra time locating a replacement in case they lose one during installation.

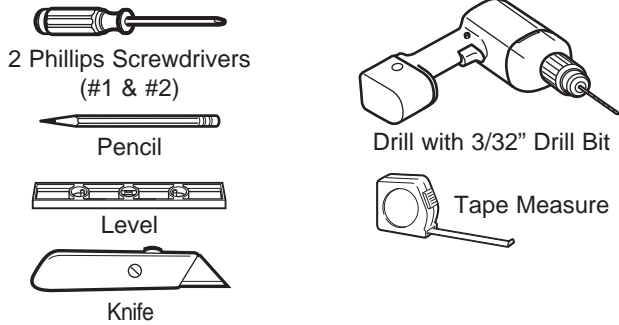
⚠ WARNING

Before beginning the installation, switch power off at service panel and lock the service disconnecting means to prevent power from being switched on accidentally. When the service disconnecting means cannot be locked, securely fasten a prominent warning device, such as a tag, to the service panel.

READ CAREFULLY. KEEP THESE INSTRUCTIONS.

Installation Instructions

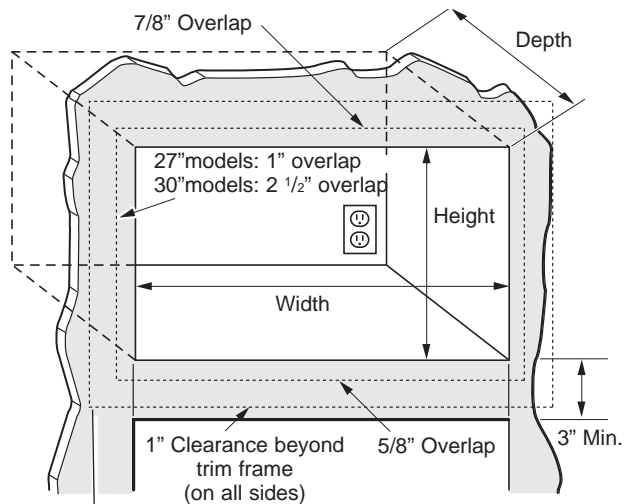
TOOLS YOU WILL NEED



CUTOUT DIMENSIONS

Dimension	Trim Kit		Cutout
	27"	30"	
Height	16 1/2"	16 1/2"	15 ± 1/16"
Width	26 7/8"	29 7/8"	24 7/8 ± 1/16"

- Min. depth with receptacle outside cutout – 16"
- Min. depth with receptacle inside cutout – 18"
- 120 volt – 60 Hertz grounded power receptacle.



Bottom of trim kit must be minimum of 36" from floor

⚠ WARNING

— This trim kit uses air flow from the top, bottom and sides of the trim frame. Blocking the air flow can cause the microwave to function improperly and may cause damage to the microwave.

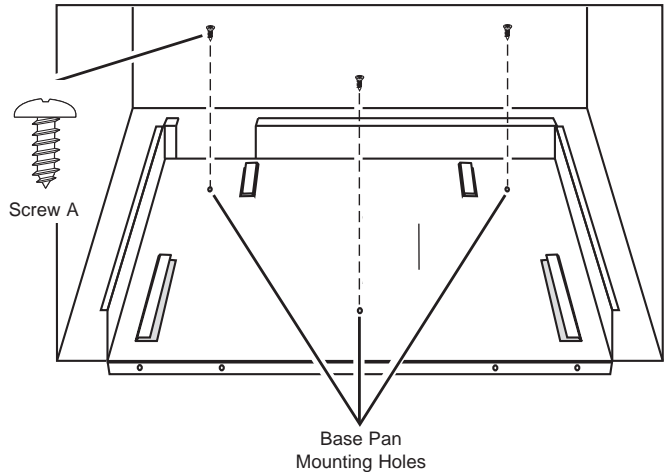
- Allow a 1" clearance beyond the edge of the trim frame to provide proper air flow.

FOR INSTALLATION ABOVE A BUILT-IN OVEN:

Microwave oven should be installed on a 3/8" plywood base and supported by 2x4 or 1x2 equivalent runners on all sides. Base must be capable of supporting a minimum of 100 lbs.

1 LOCATE AND INSTALL THE BASE PAN

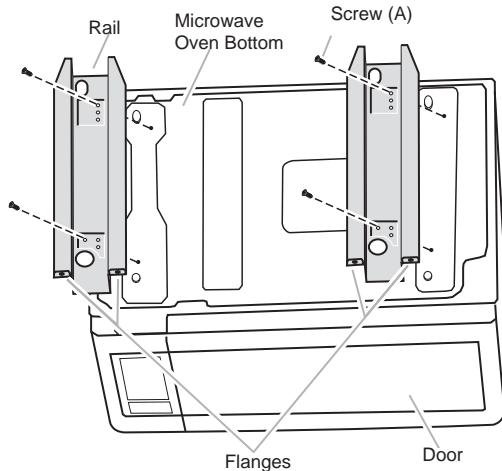
Set Base Pan into the front cabinet microwave oven cutout and center it right and left. Push back until the front flange is against the cabinet front wall. Mount the Base Pan using 3 short screws (A).



Installation Instructions

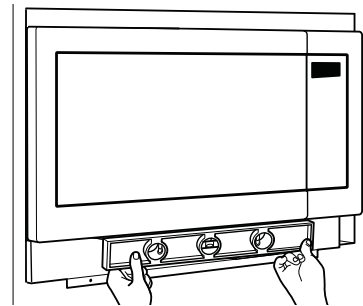
2 INSTALL THE RAILS

Disconnect the microwave oven from the receptacle. Remove everything out of the microwave oven, including packing, Owner's Manuals, turntable and turntable support. A protective film has been applied to some microwave oven and trim kits. If applied, remove the film. Turn over the microwave oven and secure the rails to oven Base Plate by inserting 4 screws (A). Be careful not to scratch the microwave oven.



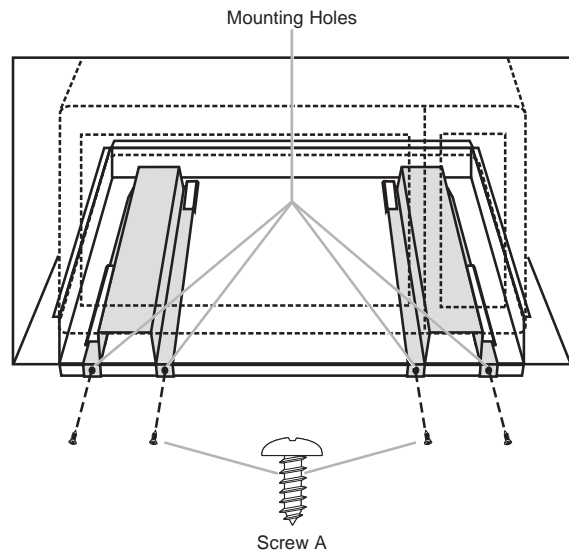
4 CHECK LEVELING

Check the leveling by placing a level at the front and sides of the microwave. It may be necessary to add wood shims under the base pan to level the microwave front-to-back or side-to-side.



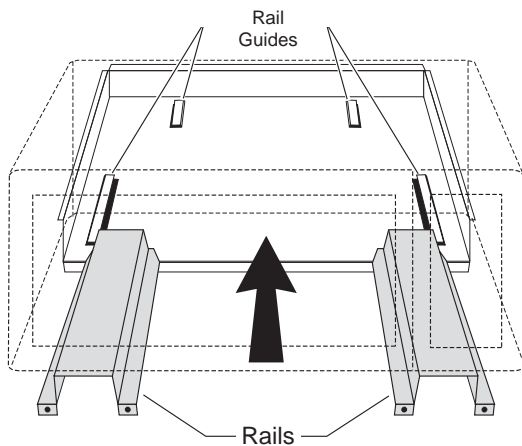
5 SECURE THE RAILS TO THE CABINET

Ensure the Base Pan and Bottom Bracket front flanges are tight against the cabinet, and that the screws holes are aligned. Drive 4 screws (A) through the Base Pan and Rails into the cabinet



3 INSTALL THE MICROWAVE OVEN

Plug the power cord into the wall receptacle. Slide the microwave oven assembly gently into the cabinet, using care not to pinch the power cord. Be sure to keep the assembly centered as it slides back to where the tongue of the rails goes through the slots on Base Plan. The top edges of the Base Plan should now be centered right to left in the opening. The Base should be tight against the cabinet.

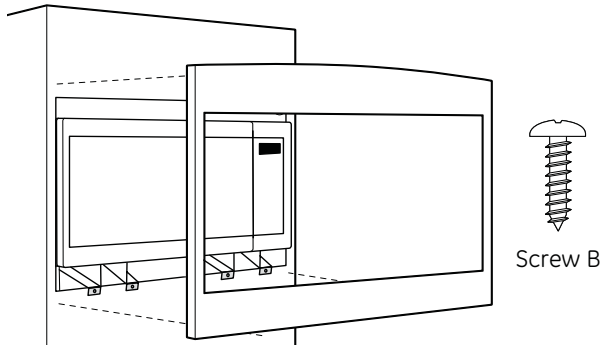


Installation Instructions

6 INSTALL THE TRIM KIT FRAME

- A** Position the assembled Trim Kit frame around the oven.
- B** Secure the Trim Kit by driving four screws (B) through the trim kit into the cabinet.

⚠ CAUTION — Start all screws before tightening any one screw. Do not overtighten screws since it can cause misalignment of top/side strips.



7 REPLACE ANY LOOSE ITEMS

- A** Your trim kit is now fully installed. Replace the turntable and turntable support that was removed from inside the microwave oven.
- B** Keep these installation instructions and extra screws for future reference and need. Do not place them in the microwave oven.
- C** Replace the house fuse, or close the circuit breaker to restore power at the service panel.

READ CAREFULLY. KEEP THESE INSTRUCTIONS.

Instrucciones de Instalación

Kits de Horno Microondas con Terminaciones Incorporadas

JX827 and JX830

¿Preguntas? Llame a 800.GE.CARES (800.432.2737) o Visite nuestro sitio web en: GEAppliances.com

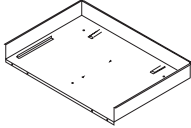
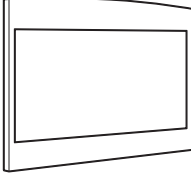
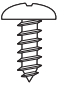

ANTES DE COMENZAR

Lea estas instrucciones en su totalidad y atentamente.

- **IMPORTANTE** – Conserve estas instrucciones para uso del inspector local.
- **IMPORTANTE** – Cumpla con todos los códigos y ordenanzas gubernamentales.
- Nota para el Instalador – Asegúrese de que el Comprador conserve estas instrucciones.
- Nota para el Comprador – Conserve estas instrucciones para referencia futura.
- Nivel de habilidad – La instalación de este electrodoméstico requiere un nivel básico de habilidades mecánicas y eléctricas.
- Tiempo de instalación – entre 1 y 3 horas
- La correcta instalación del producto es responsabilidad del instalador.
- Si se producen fallas en el producto debido a una instalación inadecuada, la Garantía no cubrirá las mismas.
- Este kit es para uso en los modelos: PEM31, ZEM115, PCHK11S1.
- Ce kit est homologué UL pour une installation seule ou sur n'importe quel four mural électrique simple GE/GE Profile. Voir l'étiquette d'avertissement UL.
- El kit y el horno microondas están aprobados para su instalación en forma aislada o sobre cualquier horno eléctrico de pared simple. No monte el mismo de forma adyacente (dentro de los 2 pies) a cualquier cocina, superficie de cocción, horno a gas, u otro microondas
- Este producto se deberá instalar a 3 pies de distancia del piso.
- No altere ni modifique ninguna parte de este kit o del horno.
- Para una instalación más fácil y por cuestiones de seguridad personal, recomendamos que la instalación del horno microondas sea realizada por dos personas.
- Desenchufe el horno microondas antes de intentar instalar este kit.

▲ADVERTENCIA Este horno deberá estar correctamente enchufado en un receptáculo de 3 agujeros y 120V, de acuerdo con lo requerido por el Código de Electricidad Nacional (National Electrical Code).

PIEZAS INCLUIDAS

PIEZA		CANTIDAD
	Olla de la Base	1
	Riel	2
	Kit de Terminaciones	1
	Tornillo A de 4 mm. x 10 mm.	11 requeridos 3 adicionales
	Tornillo B de 4 mm. x 16 mm	4 requeridos 2 adicionales

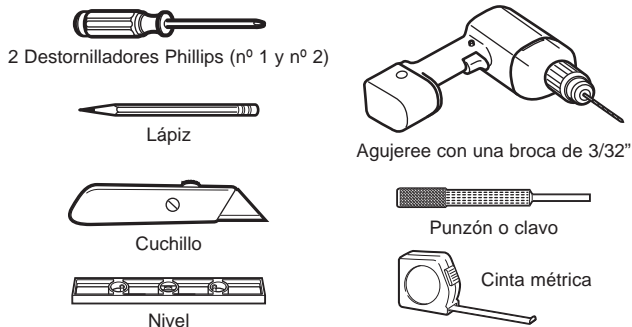
NOTA: Este kit cuenta con tornillos adicionales a fin de evitar que el técnico necesite tiempo adicional para ubicar un tornillo de reemplazo durante la instalación.

▲ADVERTENCIA Antes de comenzar con la instalación, apague el interruptor del panel del servicio y bloquee el suministro del servicio a fin de evitar que la corriente se active en forma accidental. Cuando el suministro del servicio no pueda ser bloqueado, ajuste de forma segura un dispositivo de advertencia visible, tal como una etiqueta, al panel del servicio.

LEA DETENIDAMENTE. CONSERVE ESTAS INSTRUCCIONES.

Instrucciones de Instalación

HERRAMIENTAS QUE NECESITARÁ



⚠ ADVERTENCIA

— Este kit con terminación usa el flujo de aire desde la parte superior, inferior o los costados de la estructura con terminación. Bloquear el flujo de aire puede hacer que el microondas funcione de forma inadecuada y ocasionar daños sobre el mismo.

Deje un espacio de 1" más allá del extremo de la estructura con terminación para brindar el flujo de aire apropiado.

PARA LA INSTALACIÓN SOBRE UN HORNO EMPOTRABLE:

El horno microondas debería ser instalado en una base de contrachapado de 3/8" y contar con el soporte de tirantes equivalentes de 2 x 4 o 1 x 2 en todos los costados. La base deberá poder soportar un mínimo de 100 libras.

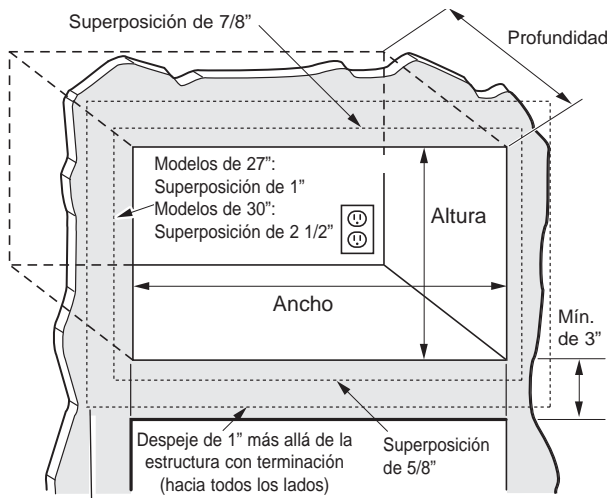
DIMENSIONES DE LA ABERTURA

Dimensión	Kit de Terminaciones		Abertura
	27"	30"	
Altura	16 1/2"	16 1/2"	15 ± 1/16"
Ancho	26 7/8"	29 7/8"	24 7/8 ± 1/16"

Profundidad mínima con el receptáculo fuera de la abertura – 16"

Profundidad mínima con el receptáculo dentro de la abertura – 18"

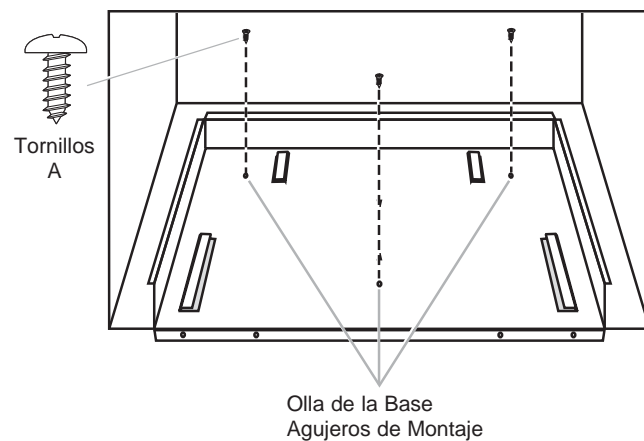
Receptáculo de corriente con conexión a tierra, 120 voltios, 60 Hertz



La parte inferior del kit con terminación deberá tener un mínimo de 36" desde el piso

1 UBIQUE E INSTALE UNA OLLA DE LA BASE DE LA BASE

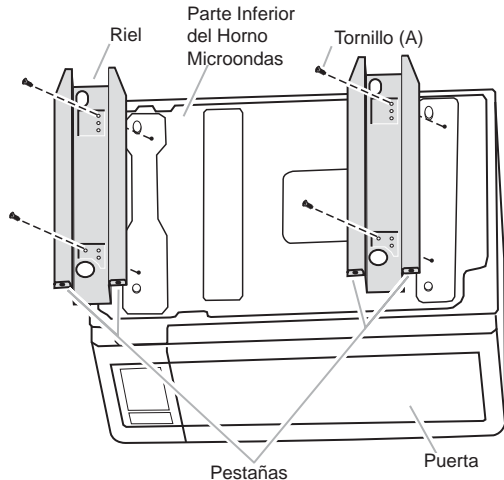
Coloque la Olla de la Base en la abertura del gabinete frontal del horno microondas y centre la misma sobre la derecha y la izquierda. Empuje hacia atrás hasta que la pestaña frontal quede contra la pared frontal del gabinete. Monte la Olla de la Base usando 3 tornillos (A).



Instrucciones de Instalación

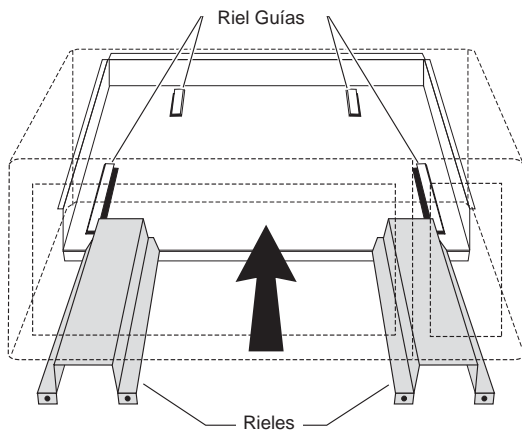
2 INSTALACIÓN DE LOS RIELES

Desconecte el horno microondas del receptáculo. Retire todo lo que haya dentro del horno microondas, incluyendo el embalaje, Manuales del Propietario, el plato giratorio y el soporte del plato giratorio. Se aplicó una película protectora en algunos hornos microondas y kits con terminaciones. Si cuenta con la misma, retire la película. Dé vuelta el horno microondas y asegure los rieles a la Placa de la Base del horno, insertando 4 tornillos (A). Asegúrese de no rayar el horno microondas.



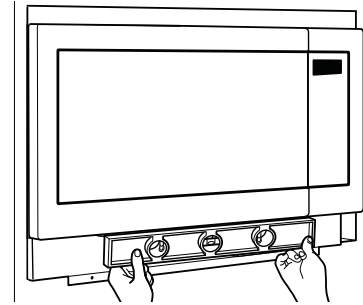
3 INSTALE EL HORNO MICROONDAS

Enchufe el cable de corriente en el tomacorriente. Deslice el ensamblaje del horno microondas al gabinete de forma cuidadosa, teniendo cuidado de que no haya pellizcos sobre el cable de corriente. Asegúrese de mantener el ensamblaje centrado a medida que se vuelve a deslizar hacia las lengüetas de los rieles a través de las ranuras de la Olla de la Base. Los extremos superiores de la Olla de la Base deberían ahora estar centrados de derecha a izquierda en la abertura. La Base debería estar ajustada contra el gabinete.



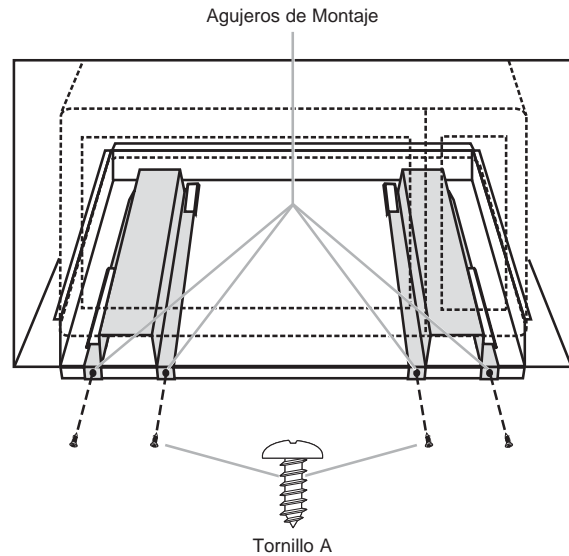
4 CONTROL DE LA NIVELACIÓN

Controle la nivelación colocando un nivel en el frente y los costados del horno microondas. Es posible que sea necesario agregar cuñas de madera debajo de la olla de la base para nivelar el frente del microondas con la parte trasera o un costado con el otro.



5 ASEGURE LOS RIELES AL GABINETE

Asegure que la Olla de la Base y las lengüetas frontales del Soporte Inferior estén ajustadas contra el gabinete, y que los agujeros de los tornillos estén alineados. Coloque 4 tornillos (A) a través de la Olla de la Base y los Rieles sobre el gabinete.

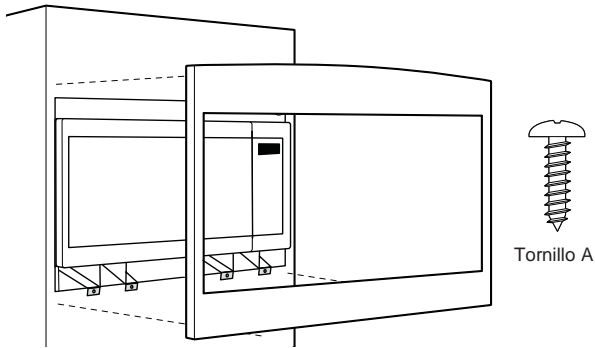


Instrucciones de Instalación

6 INSTALACIÓN DE LA ESTRUCTURA DEL KIT CON TERMINACIONES

- A** Posicione la estructura ensamblada del Kit con Terminaciones alrededor del horno.
- B** Asegure el Kit con Terminaciones colocando cuatro tornillos (B) a través del kit con terminaciones en el gabinete.

⚠ PRECAUCIÓN — Ubique todos los tornillos antes de comenzar a ajustar el primero. No ajuste en exceso los tornillos, ya que esto podrá ocasionar desalineaciones de las tiras superiores/ laterales.



7 REEMPLACE CUALQUIER ÍTEM FLOJO

- A** Su kit con terminación se encuentra ahora completamente instalado. Reemplace el plato giratorio y su soporte correspondiente, que fueron retirados del interior del horno microondas.
- B** Guarde estas instrucciones de instalación y tornillos adicionales para referencia y uso futuro. No los coloque en el horno microondas.
- C** Reemplace el fusible del hogar o cierre el disyuntor para reiniciar la corriente en el panel del servicio.

LEA DETENIDAMENTE. CONSERVE ESTAS INSTRUCCIONES.