



GE APPLIANCES

**Installation Instructions
for your new**

RAG42P*

Polymer Architectural Grille

Before you begin - Read these instructions completely and carefully.

IMPORTANT – OBSERVE ALL GOVERNING CODES AND ORDINANCES.

Note to Installer – Be sure to leave these instructions with the Consumer.

Note to Consumer – Keep these instructions with your Owner's Manual for future reference.

INTRODUCTION

These instructions cover the installation of the Polymer Architectural Grille accessory for the packaged terminal air conditioner and heat pump. The grille securely attaches to the rear of the wall sleeve with four pre-set stainless steel screws.

⚠ CAUTION

Improper installation of accessory grille could result in condenser (outdoor) air recirculation. This will degrade performance of the unit and possibly shorten product life. Manufacturer does not assume responsibility for improper installation of grille resulting with condenser air recirculation.

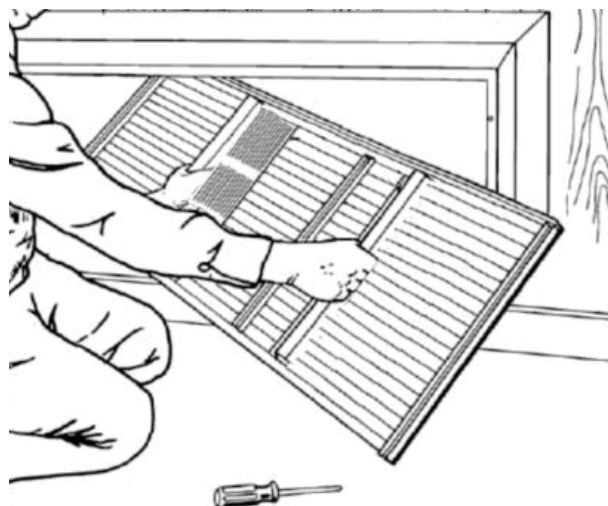
INSTALLATION

STEP 1: Check For Proper Orientation

Before attempting to install grille, be sure to check it for proper orientation. The grille should be oriented with louvers pitching downward.

STEP 2: Aligning Grille with Wall Sleeve

Back out the four (4) mounting screws approx. 1/4" to 5/16". Firmly grasp grille with two (2) hands. Tilt grille to insert through wall sleeve and out the back of the wall sleeve.



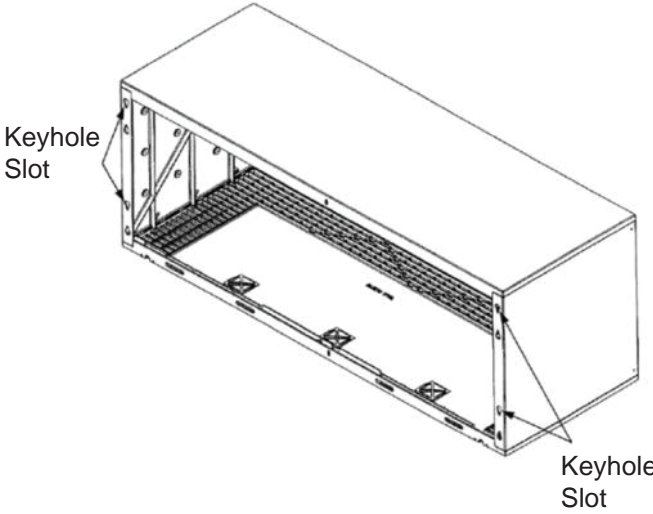
Installation Instructions

⚠ WARNING

When installing grille, be sure to securely hold with two (2) hands to prevent it from falling and causing injury or damage.

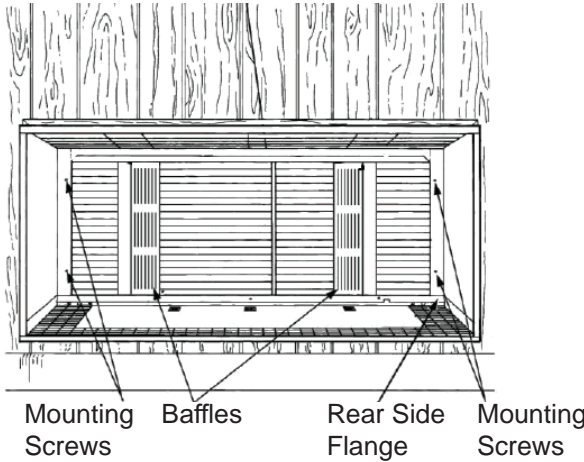
STEP 3: Mounting Grille to Wall Sleeve

Line up and insert grille mounting screws into keyhole slots on the back of wall sleeve.



STEP 4: Securing Grille

Tighten the four mounting screws to secure the grille to the wall sleeve.





GE APPLIANCES

**Instructions d'installation de votre
nouvelle trousse de panneaux
intérieur et extérieur**

RAG42P*

Polymer Architectural Grille

Avant de commencer - Lisez ces instructions attentivement et en entier.

IMPORTANT – OBSERVEZ TOUS LES CODES ET RÈGLEMENTS EN VIGUEUR.

Note à l'installateur – Assurez-vous de laisser ces instructions au consommateur.

Note au consommateur - Conservez ces instructions avec votre manuel d'utilisation pour consultation ultérieure.

INTRODUCTION

Ces instructions concernent l'installation de la grille architecturale en aluminium (en accessoire) pour climatiseur terminal monobloc et thermopompe. La grille se fixe solidement à l'arrière de la gaine murale à l'aide de quatre vis en acier inoxydable préinstallées.

⚠ CAUTION

Une mauvaise installation de cette grille peut entraîner la recirculation de l'air (extérieur) du condenseur. Cela réduira le rendement de l'appareil et peut-être la durée de vie du produit. Le fabricant n'assume aucune responsabilité en cas d'installation incorrecte de la grille occasionnant la recirculation de l'air du condenseur.

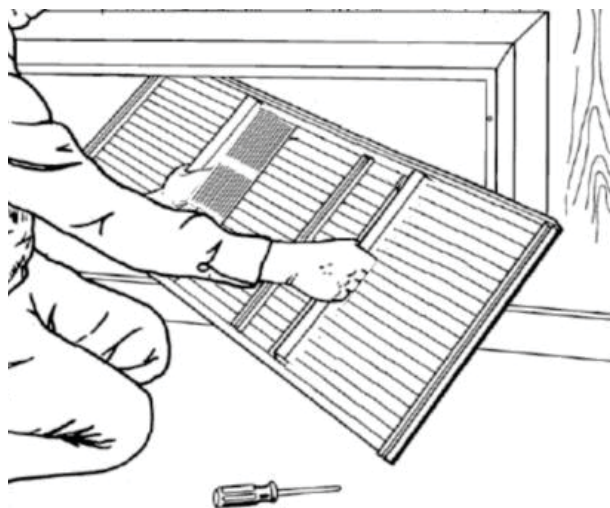
INSTALLATION

ÉTAPE 1 : Vérifier la bonne orientation de la grille

Avant d'installer la grille, assurez-vous de l'orienter correctement. La grille doit être orientée avec ses événements inclinés vers le bas.

ÉTAPE 2 : Alignement de la grille avec la gaine murale

Dévisser les (4) vis de montage d'environ 1/4 à 5/16 po. Saisissez fermement la grille avec deux (2) mains. Inclinez la grille pour l'insérer à travers et jusqu'à l'arrière de la gaine murale, à l'extérieur.



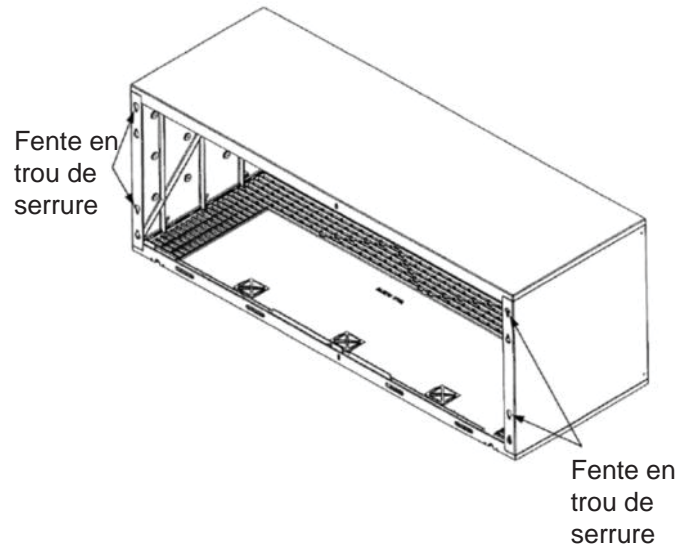
Instructions d'installation

⚠ WARNING

En installant la grille, assurez-vous de la tenir fermement des deux mains pour éviter qu'elle ne tombe et ne provoque des blessures ou des dommages.

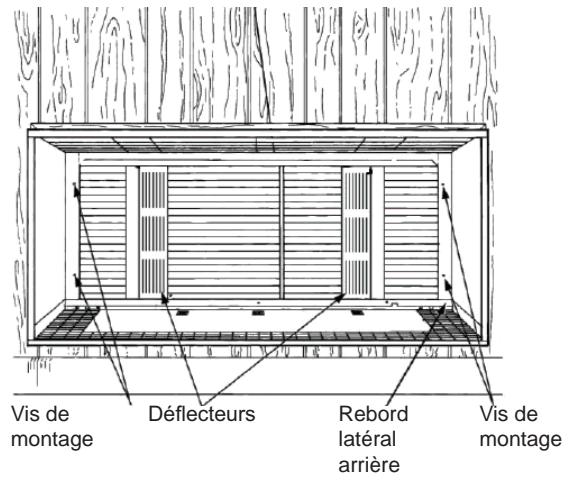
ÉTAPE 3 : Montage de la grille sur la gaine murale

Alignez et insérez les vis de montage de la grille dans les fentes en trou de serrure situées à l'arrière de la gaine murale.



ÉTAPE 4 : Fixation de la grille

Serrez les quatre vis de montage pour fixer la grille au manchon mural.





GE APPLIANCES

Instrucciones de Instalación para su nuevo **RAG42P***

Polymer Architectural Grille

Antes de comenzar – lea estas instrucciones completamente y de forma detenida.

IMPORTANTE – CUMPLA CON TODOS LOS CÓDIGOS Y ORDENANZAS GUBERNAMENTALES.

Nota para el Instalador – Asegúrese de entregar estas instrucciones al Consumidor.

Nota para el Consumidor – Guarde estas instrucciones con su Manual del Propietario para referencia futura.

INTRODUCCIÓN

Estas instrucciones cubren la instalación del accesorio de la Rejilla Trasera Arquitectónica de Aluminio del acondicionador de aire y bomba de calor terminal embalado. La rejilla se adhiere de forma segura a la parte trasera de la carcasa de pared con cuatro tornillos de acero inoxidable preinstalados.

⚠ CAUTION

Una instalación incorrecta de la rejilla podrá resultar en la recirculación de aire en el condensador (exterior). Esto degradará el rendimiento de la unidad y probablemente acorte la vida útil del producto. El fabricante no asume la responsabilidad en caso de una instalación inadecuada de la rejilla que produzca como resultado la recirculación de aire del condensador.

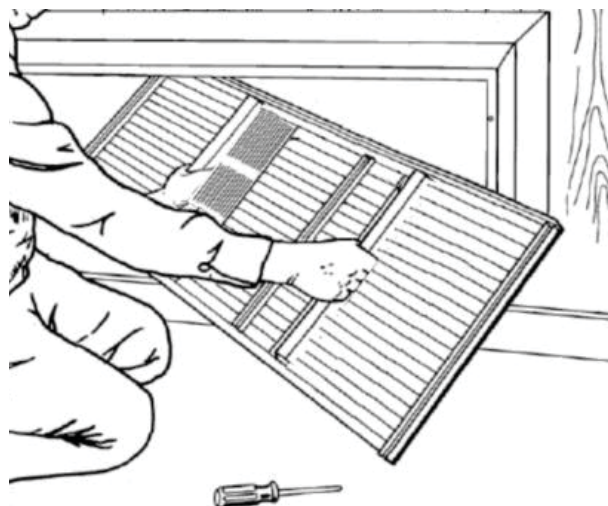
INSTALACIÓN

PASO 1: Controle la Orientación Apropriada

Antes de intentar instalar la rejilla, asegúrese de controlar que su orientación sea la correcta. La rejilla deberá ser orientada en posición descendente.

PASO 2: Alineación de la Rejilla con la Carcasa de Pared

Afloje los (4) tornillos de montaje aproximadamente entre 1/4" y 5/16". Saisissez fermement la grille avec deux (2) mains. Inclinez la rejilla para insertarla en la carcasa de pared y fuera de la parte trasera de la carcasa de pared.



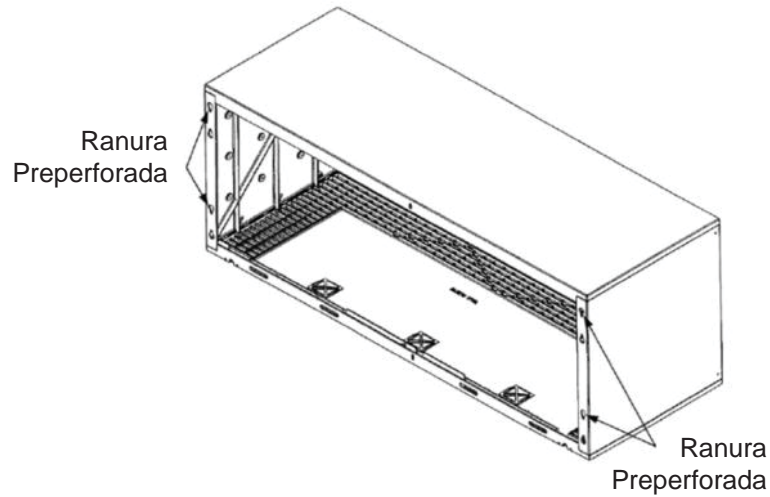
Instrucciones de instalación

⚠ WARNING

Al instalar la rejilla, asegúrese de sostener la misma de forma segura con las 2 manos, a fin de evitar su caída y que cause lesiones o daños.

PASO 3: Montaje de la Rejilla en la Carcasa de Pared

Alinee e inserte los tornillos de montaje de la rejilla en las ranuras preperforadas sobre la parte trasera de la carcasa de pared.



PASO 4: Asegure la Grilla

Apriete los cuatro tornillos de montaje para asegurar la rejilla al manguito de pared.

