

Installation Instructions

DOOR REPLACEMENT KITS

WD35X10039/GPF610B/WD31X10053–Flat/Black Door Panel Kit
WD35X10040/GPF610W/WD31X10054–Flat/White Door Panel Kit
WD35X10041/GPF610C/WD31X10055–Flat/Bisque Door Panel Kit
WD35X10042/GPF610S/WD31X10062–Flat/Stainless Door Panel Kit
WD35X10043/GPF710B/WD31X10063–Bowed/Black Door Panel Kit
WD35X10044/GPF710W/WD31X10061–Bowed/White Door Panel Kit
WD35X10045/GPF710C/WD31X10064–Bowed/Bisque Door Panel Kit
WD35X10046/GPF710S/WD31X10060–Bowed/Stainless Door Panel Kit



BEFORE YOU BEGIN

Read these instructions completely and carefully.

IMPORTANT – Save these instructions for local inspector's use.

IMPORTANT – Observe all governing codes and ordinances.

Note to Installer – Be sure to leave these instructions with the Consumer.

Note to Consumer – Keep these instructions with your Owner's Manual for future reference.



WARNING:

To prevent electric shock, disconnect electrical power supply to dishwasher before changing panels. Do not operate dishwasher while changing panels or when lower access panel assembly is removed.



CAUTION:

On new installations, do not remove wood base until you are ready to install the dishwasher. The dishwasher will tip over when the door is opened.

The kits listed above are provided for installation of a replacement door panel.

TOOLS AND MATERIALS REQUIRED:

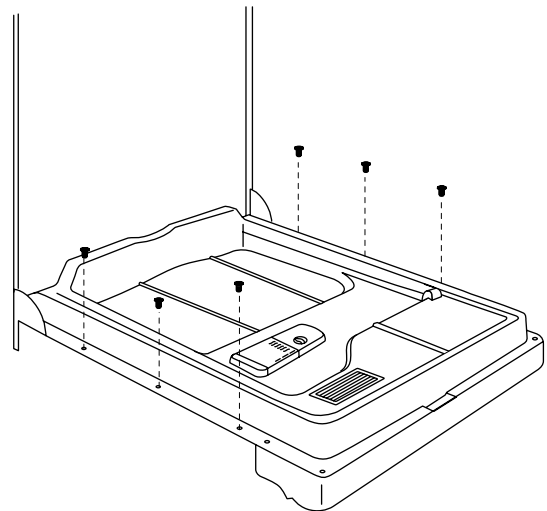
- Gloves to protect against sharp edges
- Stubby Phillips screwdriver

KIT CONTAINS:

- Door panel
- Installation Instructions

1 REMOVE DOOR PANEL

- Open dishwasher door.
- Remove the 6 Phillips head screws along the sides of the door (see Figure 1) holding the inner door to the outer panel. Retain screws, close door.



- Remove the two screws on the bottom of the door panel (Figure 2). Allow door panel to slide down approximately 1/2". Retain screws.
- Remove door panel.

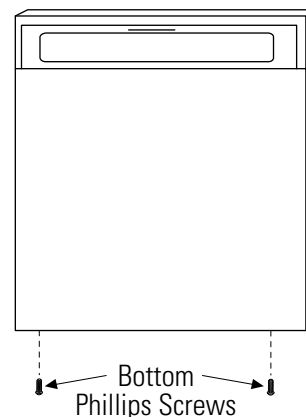
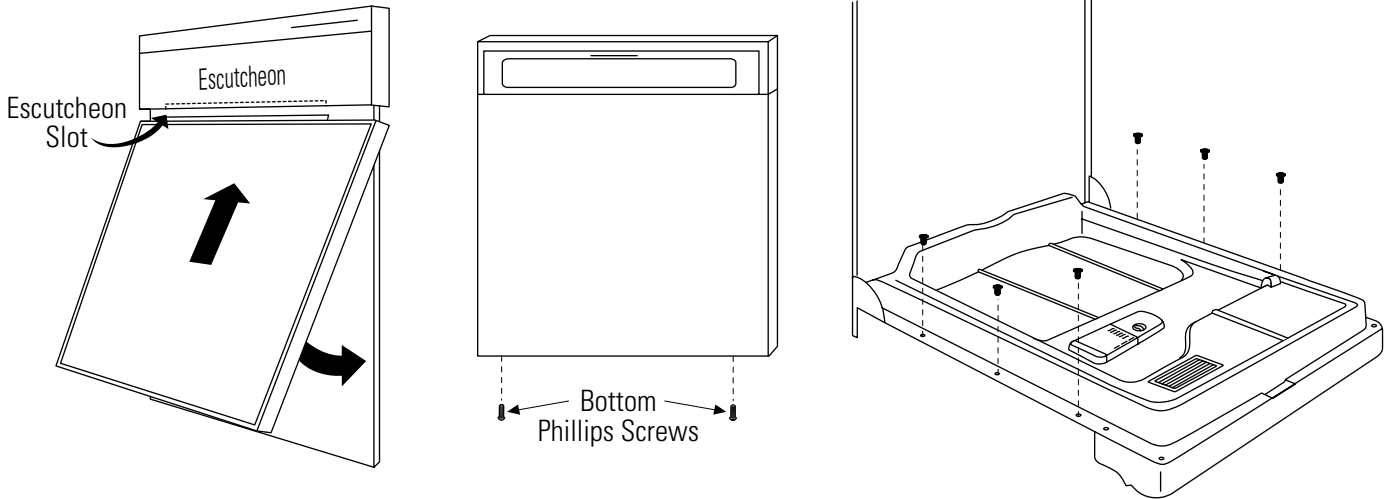


Figure 2

2 INSTALL THE ASSEMBLED PANEL

- Slide the panel assembly into the escutcheon slot (Figure 3).
- Reinstall the two original screws at the bottom of the door to hold the assembly to the hinge arms (Figure 4).
- Open the dishwasher door and reinstall the original 6 Phillips head screws to hold the inner door to the trim kit assembly (Figure 5).



Instrucciones de instalación

JUEGOS DE REEMPLAZO DE PUERTA

WD35X10039/GPF610B/WD31X10053–Juego de panel de puerta plana/negra
WD35X10040/GPF610W/WD31X10054–Juego de panel de puerta plana/blanca
WD35X10041/GPF610C/WD31X10055–Juego de panel de puerta plana/esmaltada
WD35X10042/GPF610S/WD31X10062–Juego de panel de puerta plana/inoxidable
WD35X10043/GPF710B/WD31X10063–Juego de panel de puerta curva/negra
WD35X10044/GPF710W/WD31X10061–Juego de panel de puerta curva/blanca
WD35X10045/GPF710C/WD31X10064–Juego de panel de puerta curva/esmaltada
WD35X10046/GPF710S/WD31X10060–Juego de panel de puerta curva/inoxidable



ANTES DE COMENZAR

Lea cuidadosamente todas estas instrucciones.

IMPORTANTE: Conserve estas instrucciones para uso del inspector local.

IMPORTANTE: Observe todos los códigos y reglamentos vigentes.

Nota para el instalador: Asegúrese de dejar estas instrucciones con el consumidor.

Nota para el consumidor: Conserve estas instrucciones junto con el Manual del propietario para futura referencia.



ADVERTENCIA:

Antes de cambiar los paneles, desconecte el suministro de electricidad al lavavajillas para prevenir el peligro de electrocución. No use el lavavajillas mientras cambia los paneles ni al retirar el conjunto del panel de acceso inferior.



PRECAUCIÓN

En instalaciones nuevas, no retire la base de madera hasta que vaya a instalar el lavavajillas. El lavavajillas se volteará al abrir la puerta.

Los juegos indicados arriba permiten la instalación de un panel de puerta de reemplazo.

HERRAMIENTAS Y MATERIALES REQUERIDOS:

- Guantes para protegerse de bordes afilados
- Destornillador en cruz (Phillips) ancho

EL JUEGO INCLUYE:

- Panel de puerta
- Instrucciones de instalación

1 RETIRE EL PANEL DE PUERTA

- Abra la puerta del lavavajillas.
- Saque los 6 tornillos Phillips de los costados de la puerta (Figura 1) mientras sujeta la puerta interior al panel exterior. Conserve los tornillos. Cierre la puerta.

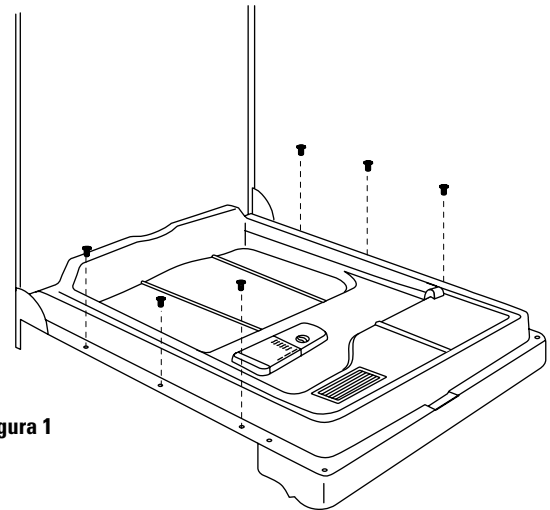


Figura 1

- Retire los dos tornillos que están en la parte inferior del panel de puerta (Figura 2). Deslice el panel de puerta aproximadamente 1/2 pulg. (12 mm) hacia abajo. Conserve los tornillos.
- Retire el panel de puerta.

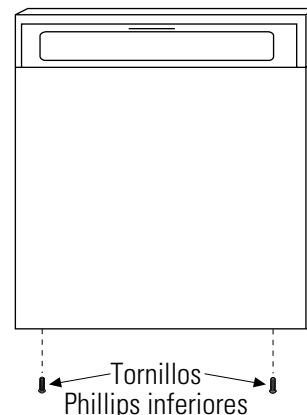


Figura 2

2 INSTALE EL PANEL ARMADO

- Deslice el conjunto del panel dentro de la ranura de la lámina (Figura 3).
- Vuelva a atornillar los dos tornillos originales en la parte inferior de la puerta para sujetar el conjunto a los brazos articulados (Figura 4).

- Abra la puerta del lavavajillas y vuelva a atornillar los 6 tornillos Phillips originales para sujetar la puerta interior al conjunto de molduras (Figura 5).

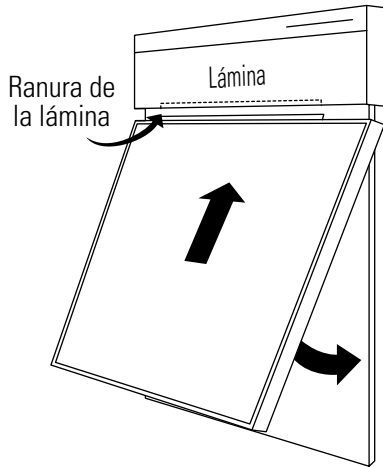


Figura 3

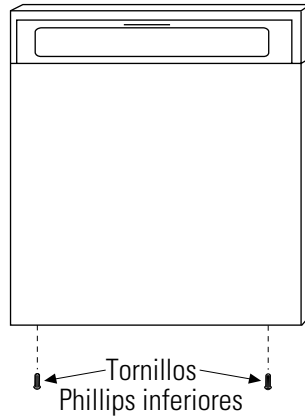


Figura 4

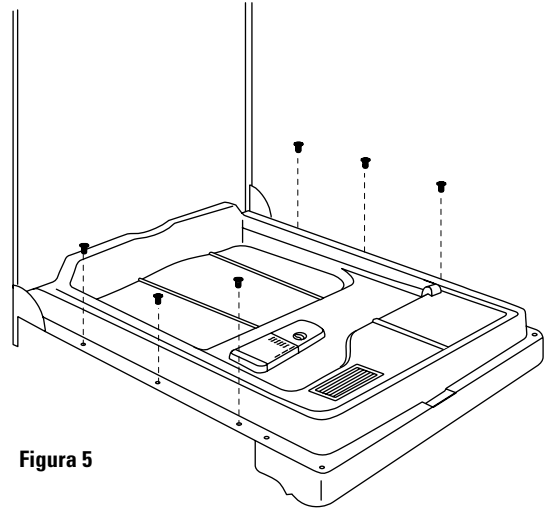


Figura 5