

**J**

**G. FILLER BLOCK AREA**

1/2" (12.7 mm)  
3/4" (19 mm)

3/8" (9.5 mm) dia.

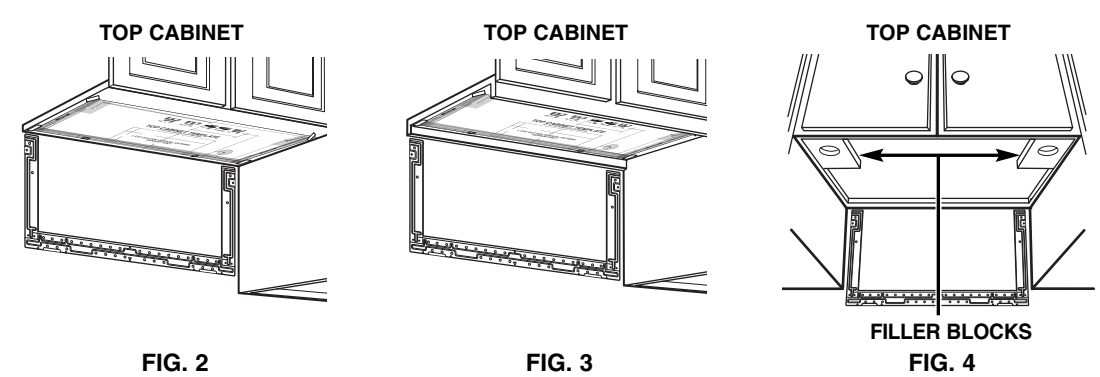
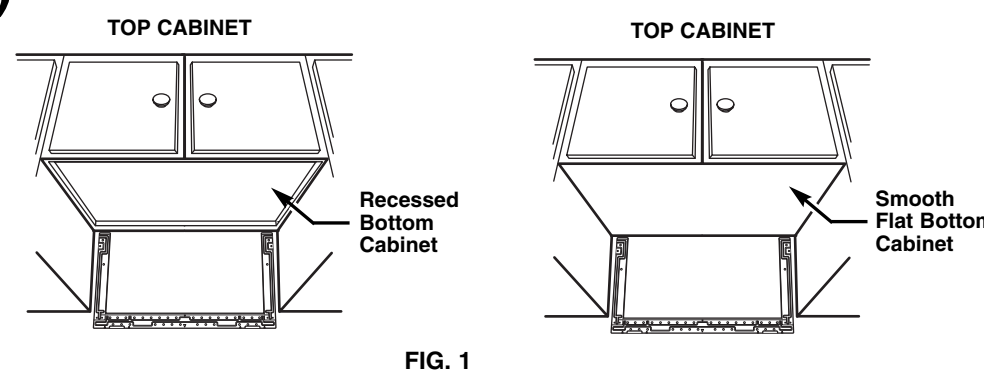
**11-7/8"**  
**(301.6 mm)**

**13-7/16"**  
**(341.3 mm)**

**K**

**H. FILLER BLOCK AREA**

3/8" (9.5 mm) dia.



49-40530  
MBM32692101  
08-06 JR  
Printed in China

**IMPORTANT: Read Installation Instructions included with microwave oven.**

1. Fit template to bottom of upper cabinet. If cabinet bottom has a frame around it, measure frame thickness and trim around edges "A", "B", "C" and "D" as needed to make up for frame thickness. Trim lines for 1/2" (12.7 mm), 3/4" (19 mm) or 1" (25.4 mm) frame thickness are on template.
2. Align upper cabinet template centerline with centerline of mounting plate. Securely tape or tack upper cabinet template in place.
3. Drill a 3/8" (9.5 mm) diameter hole into upper cabinet at points "J" and "K".
  - If bottom of upper cabinet is recessed, make 2 filler blocks the size of the shaded areas "G" and "H". You may need to cut the filler block to fit inside upper cabinet frame. Mark the cutout position on the filler blocks through the holes on the cabinet bottom (a 3/8" [9.5 mm] dia. hole in each block). Place the filler blocks so that the hole in each block lines up with the 3/8" (9.5 mm) cutout in the bottom of the cabinet. Tape filler blocks to cabinet bottom after template is removed.
4. Cut or drill 2" (50.8 mm) dia. **power supply cord hole "M"**. Install bushing if cabinet is metal.
5. Determine the venting method you need. Product is assembled for room-vented (recirculation) installation. Adjustments must be made for wall-vented and roof-vented installations. See Installation Instructions.
  - To vent through roof, cut out area "L" on upper cabinet template. Roof-vented location can be adjusted for a non-recessed cabinet. Go to Step 3 in Installation Instructions.
  - To vent through the wall, go to Step 3 in Installation Instructions.
  - For room-vented installation, go to Step 4 in Installation Instructions.
6. Remove template. Complete installation according to microwave oven Installation Instructions.

Centerline

# TOP CABINET TEMPLATE

**M**

power supply cord hole

6-1/8" (155.6 mm)

2" (50.8 mm)

## FOR NON-RECESSED UPPER CABINET

If top cabinet recess is less than 3/4" (19 mm), cut out this area.  
(The larger opening is required to accommodate the Exhaust Adapter.)

### Roof-vented installations

Cut out this area of upper cabinet bottom if venting through the roof.

10-3/8" (263.5 mm) to rear wall

**L**

13" (330.2 mm)

4-1/2" (114.3 mm)

5-3/4" (146.1 mm)

5-1/8" (130.2 mm)

**B**

6-1/2" (165.1 mm)

Rear wall

Rear wall

The "Rear wall" arrows must be against the rear wall so that the holes cut in the cabinet bottom and the holes in the top of the microwave cabinet will align.

The "Rear wall" arrows must be against the rear wall so that the holes cut in the cabinet bottom and the holes in the top of the microwave cabinet will align.

**A**

LEFT SIDE

**C**

RIGHT SIDE

1" (25.4 mm)

3/4" (19 mm)

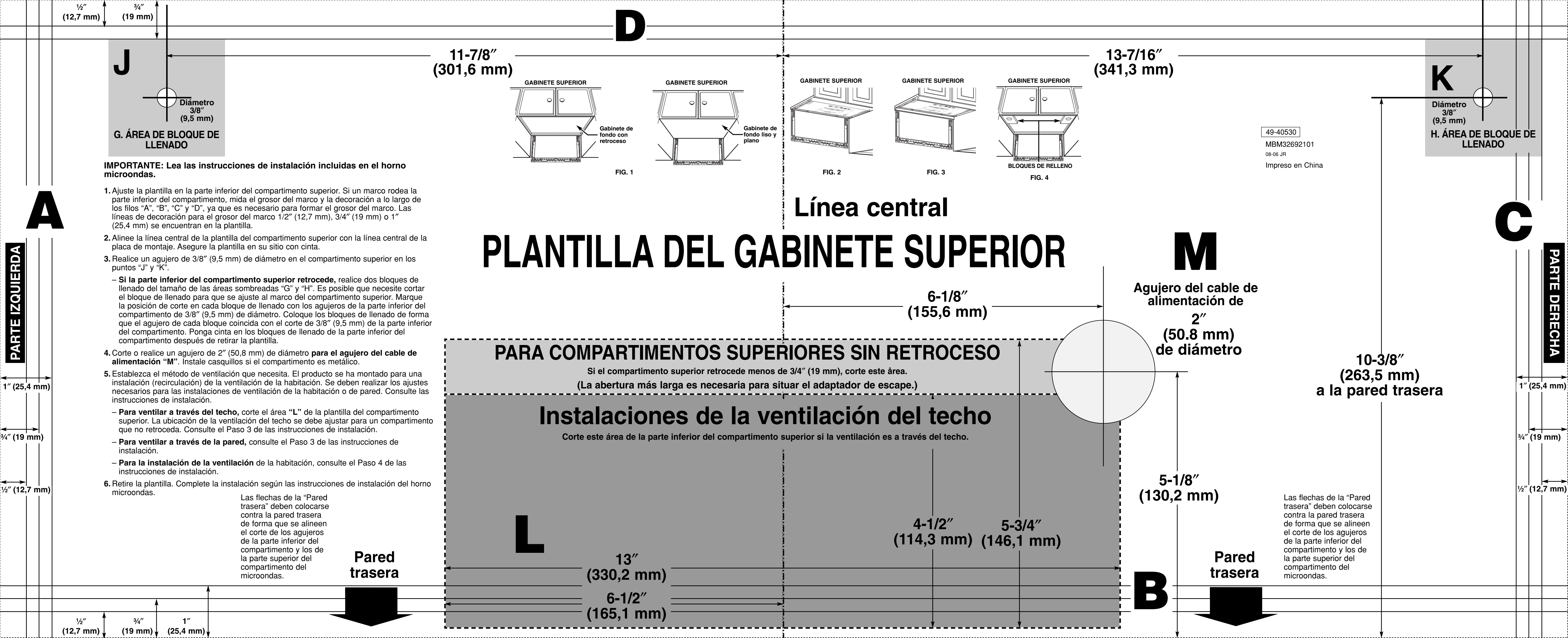
1/2" (12.7 mm)

1" (25.4 mm)

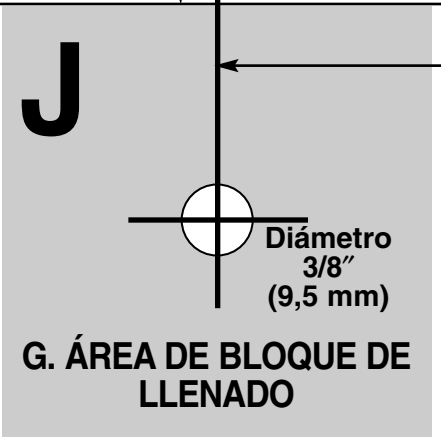
3/4" (19 mm)

1/2" (12.7 mm)

1/2" (12.7 mm)  
3/4" (19 mm)  
1" (25.4 mm)

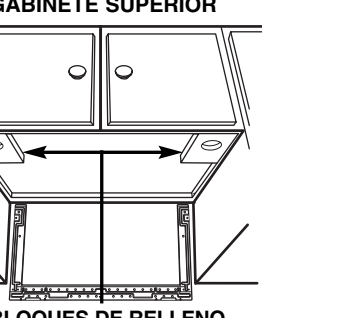
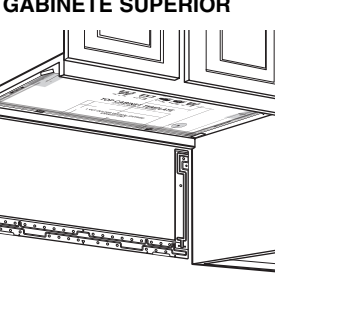
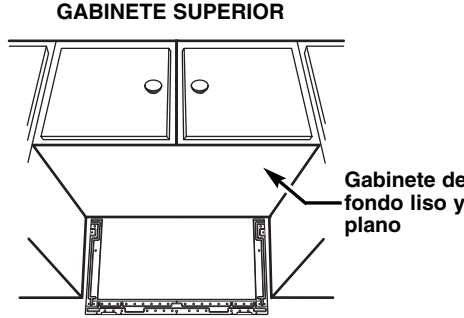
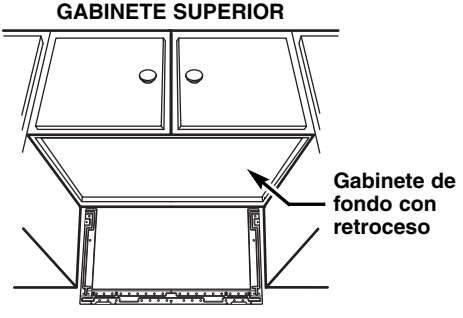
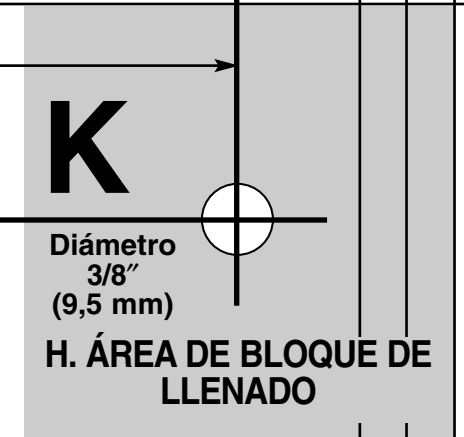


**D**



11-7/8" (301,6 mm)

13-7/16" (341,3 mm)



49-40530  
MBM32692101  
08-06 JR  
Impreso en China

**IMPORTANTE:** Lea las instrucciones de instalación incluidas en el horno microondas.

- Ajuste la plantilla en la parte inferior del compartimento superior. Si un marco rodea la parte inferior del compartimento, mida el grosor del marco y la decoración a lo largo de los filos "A", "B", "C" y "D", ya que es necesario para formar el grosor del marco. Las líneas de decoración para el grosor del marco 1/2" (12,7 mm), 3/4" (19 mm) o 1" (25,4 mm) se encuentran en la plantilla.
- Alinee la línea central de la plantilla del compartimento superior con la línea central de la placa de montaje. Asegure la plantilla en su sitio con cinta.
- Realice un agujero de 3/8" (9,5 mm) de diámetro en el compartimento superior en los puntos "J" y "K".
  - Si la parte inferior del compartimento superior retrocede, realice dos bloques de llenado del tamaño de las áreas sombreadas "G" y "H". Es posible que necesite cortar el bloque de llenado para que se ajuste al marco del compartimento superior. Marque la posición de corte en cada bloque de llenado con los agujeros de la parte inferior del compartimento de 3/8" (9,5 mm) de diámetro. Coloque los bloques de llenado de forma que el agujero de cada bloque coincida con el corte de 3/8" (9,5 mm) de la parte inferior del compartimento. Ponga cinta en los bloques de llenado de la parte inferior del compartimento después de retirar la plantilla.
- Corte o realice un agujero de 2" (50,8 mm) de diámetro para el agujero del cable de alimentación "M". Instale casquillos si el compartimento es metálico.
- Establezca el método de ventilación que necesita. El producto se ha montado para una instalación (recirculación) de la ventilación de la habitación. Se deben realizar los ajustes necesarios para las instalaciones de ventilación de la habitación o de pared. Consulte las instrucciones de instalación.
  - Para ventilar a través del techo, corte el área "L" de la plantilla del compartimento superior. La ubicación de la ventilación del techo se debe ajustar para un compartimento que no retroceda. Consulte el Paso 3 de las instrucciones de instalación.
  - Para ventilar a través de la pared, consulte el Paso 3 de las instrucciones de instalación.
  - Para la instalación de la ventilación de la habitación, consulte el Paso 4 de las instrucciones de instalación.
- Retire la plantilla. Complete la instalación según las instrucciones de instalación del horno microondas.

Las flechas de la "Pared trasera" deben colocarse contra la pared trasera de forma que se alineen el corte de los agujeros de la parte inferior del compartimento y los de la parte superior del compartimento del microondas.

**Pared trasera**

Las flechas de la "Pared trasera" deben colocarse contra la pared trasera de forma que se alineen el corte de los agujeros de la parte inferior del compartimento y los de la parte superior del compartimento del microondas.

**Pared trasera**

Línea central

# PLANTILLA DEL GABINETE SUPERIOR

**PARA COMPARTIMENTOS SUPERIORES SIN RETROCESO**

Si el compartimento superior retrocede menos de 3/4" (19 mm), corte este área.  
(La abertura más larga es necesaria para situar el adaptador de escape.)

## Instalaciones de la ventilación del techo

Corte este área de la parte inferior del compartimento superior si la ventilación es a través del techo.

**L**

13" (330,2 mm)

6-1/2" (165,1 mm)

4-1/2" (114,3 mm)

5-3/4" (146,1 mm)

**B**

5-1/8" (130,2 mm)

Agujero del cable de alimentación de 2" (50,8 mm) de diámetro

6-1/8" (155,6 mm)

10-3/8" (263,5 mm) a la pared trasera

PARTE IZQUIERDA

PARTE DERECHA

**A**

**C**

**M**