



GE APPLIANCES

Installation Instructions for your new RAVDPLAT Drain Platform For all AZ95 units, including new construction and retrofits

Before you begin - Read these instructions completely and carefully.

IMPORTANT – OBSERVE ALL GOVERNING CODES AND ORDINANCES.

Note to Installer – Be sure to leave these instructions with the Consumer.

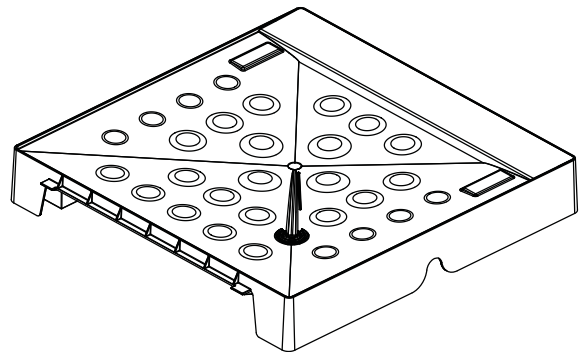
Note to Consumer – Keep these instructions with your Owner’s Manual for future reference.

PLENUM AND GRILLE MUST BE SECURELY FASTENED TO BUILDING ACCORDING TO INSTALLATION INSTRUCTIONS BEFORE BEGINNING THIS INSTALL.

THE ACCESSORY DRAIN PLATFORM (RAVDPLAT) MUST BE INSTALLED BEFORE INSTALLING THE UNIT. Make sure to install the drain platform in the correct orientation as shown in the following instructions.

	▲WARNING
	Fall Hazard Do not stand on or step on basepan platform. Failure to do so may result in personal injury.
	▲ADVERTENCIA
	Riesgo de Caídas No se pare ni pise sobre la plataforma de la base de la bandeja. Si no esto no se cumple, se podrán sufrir lesiones personales.
	▲AVERTISSEMENT
	Risque de Chute Ne pas se tenir ni sauter sur la plateforme du plateau de fond. L'omission de respecter cette consigne peut occasionner des blessures.

Parts Included Drain Platform



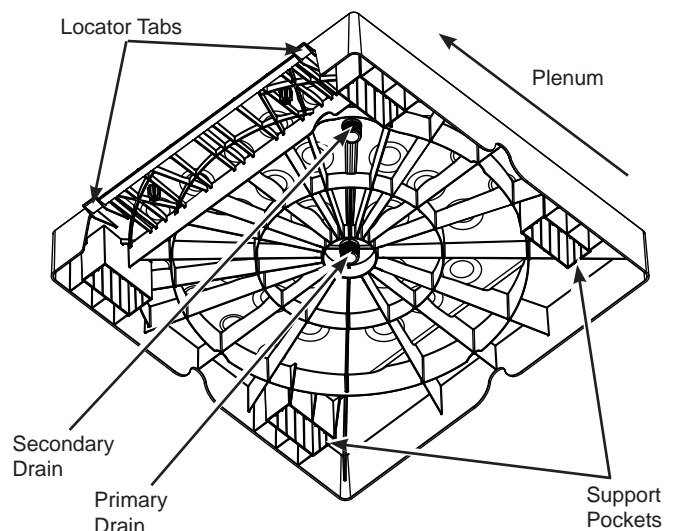
Materials Needed (Field Supplied Parts)

Teflon Tape

3/4" condensate drain pipe

3/4" NPT female threaded elbows

Standard 2 x 4 construction grade lumber,
measuring 1.5" x 3.5" (3.81 cm x 8.89 cm) actual

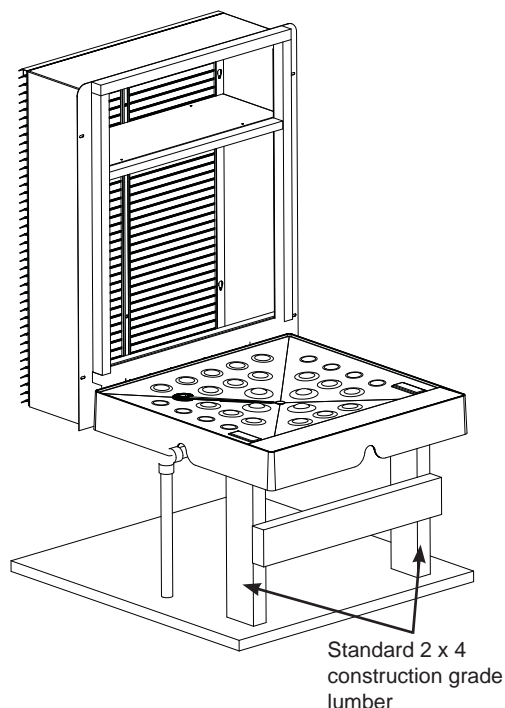


Installation Instructions

Installation Overview

NOTE: THE ACCESSORY DRAIN PLATFORM (RAVDPLAT) MUST BE INSTALLED BEFORE INSTALLING THE UNIT.

1. The accessory drain platform has three (3) options (left, right, and front) for connecting to the building's external condensate drain.
2. The building's condensate drain system must be connected to the primary 3/4" NPT male connection on the bottom of the drain platform.
3. The secondary drain must be connected to drain through the plenum and grille to the outside of the building.
4. You must either support the bottom of the drain platform (i.e. set on cinderblocks or the floor) or use the support pockets to support the drain platform. The proper height of the RAVDPLAT is determined by the installation of the through-the-wall plenum. See step 3.
5. Failure to follow these procedures may result in serious property damage.
6. Kit RAVDPLAT is the primary drain pan. A field supplied secondary condensate pan may be required. Check with your local and national building/plumbing codes.



STEP 1

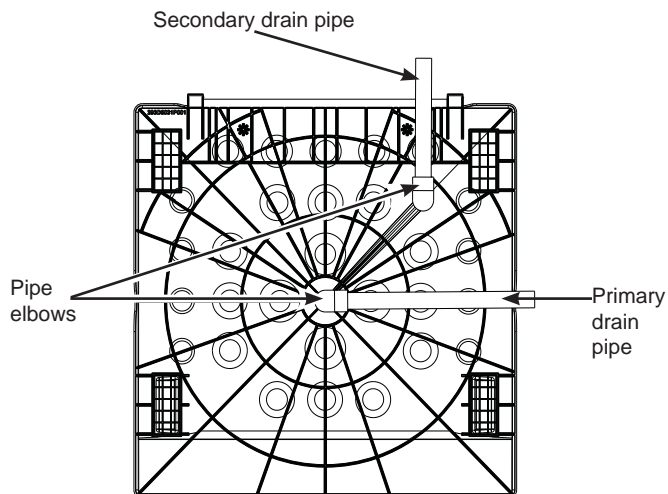
Install primary and secondary drain fittings and condensate pipe.

- Screw two 3/4" NPT elbows onto the primary and secondary drain studs on the drain platform. Be sure to properly seal with Teflon tape.

DO NOT USE GLUE OR ADHESIVE AS IT COULD DAMAGE THE DRAIN PLATFORM

- The pipe for the primary drain will need to be at least 12.5" long to exit the platform. Field measurements and methods will be required beyond this to attach it to the internal drain line.
- The pipe for the secondary drain will need to be no longer than 8" to provide for insertion into the plenum for an external drain. See step 6.
- The drain platform is configured for the primary drain to come out the left, right, or front to allow for different drain locations inside the closet.

NOTE: ONLY HAND TIGHTEN ELBOWS, DO NOT OVERTIGHTEN. IF ELBOW IS LOOSE AT DESIRED DIRECTION, USE TEFLON TAPE TO TIGHTEN CONNECTION.



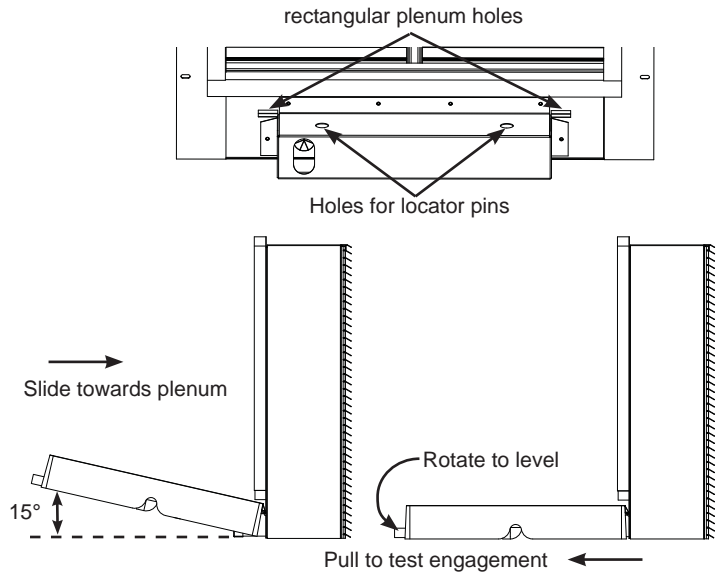
Installation Instructions

STEP 2

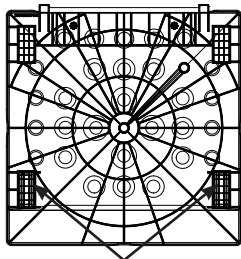
Install drain platform to plenum

- Drain platform **MUST** be held at approximately 15 degrees when inserting into the plenum to engage locator pins.
 - Two locator pins will engage with the plenum shelf bracket, while two flat tabs will insert through rectangular holes in the plenum as shown.
- Slowly rotate the drain platform to a level position.
 - The drain platform should hang level if installed correctly.
- Pull the platform away from the plenum to check that the locator pins are engaged.

DO NOT INSTALL UNIT UNTIL STEP 6 IS COMPLETED.



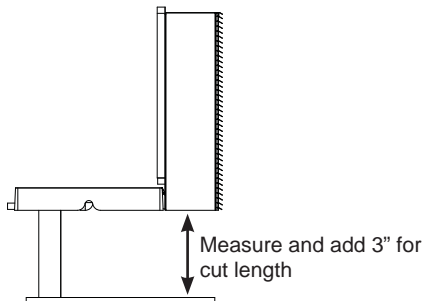
STEP 3



Support Pockets

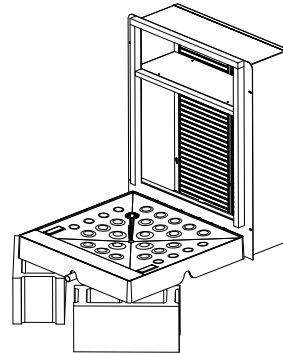
For installations using 2x4 lumber:

- Measure from the floor to the bottom of the side flange. Add 3" to this measurement, and cut two 2x4's to this length.
- Insert 2x4's into the two support pockets farthest from the plenum.
- Press down firmly on installed platform with legs inserted to ensure they are seated completely.
- Use a bubble level on the front and sides of the drain platform to verify levelness left-to-right and front-to-back.
- Shim as necessary to achieve level condition. Each 2x4 may need to be shimmed or trimmed individually to achieve a level condition on the drain platform.



For installations using other supporting means, such as cinder blocks:

- Place blocks under corners of drain platform farthest from plenum as shown.
- Use a bubble level to verify levelness of drain platform left-to-right and front-to-back.
- Shim as necessary to achieve level condition.



For installations on the floor:

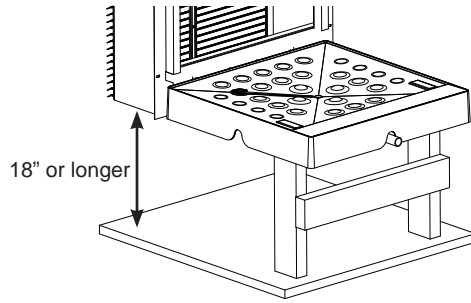
- Use a bubble level to verify levelness of drain platform left-to-right and front-to-back.
- Shim as necessary to achieve level condition.

Installation Instructions

STEP 4

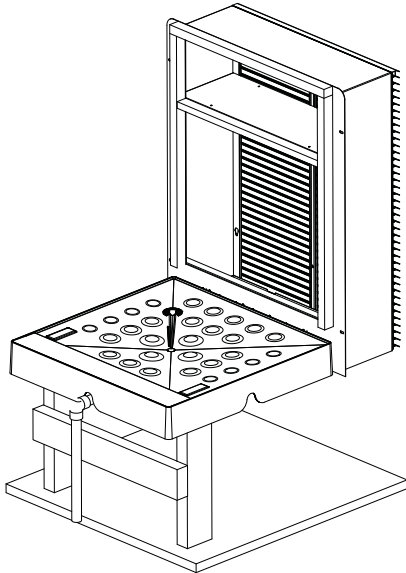
(FOR INSTALLATIONS USING 2x4 SUPPORTS OVER 18" LONG)

For installations using 2x4 supports over 18" long, a cross brace must be attached to the two support legs as shown.

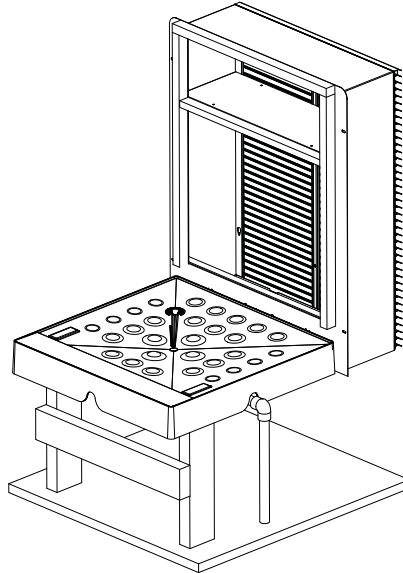


STEP 5

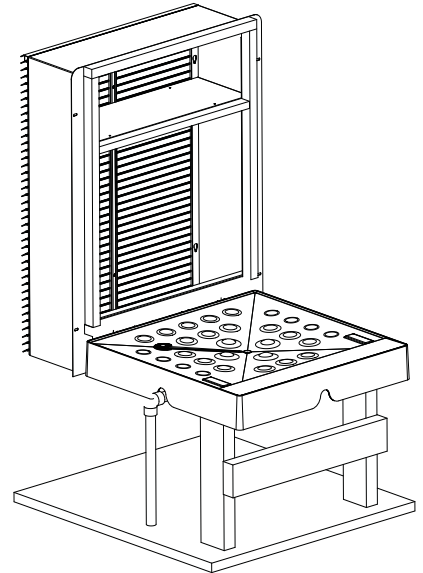
Run condensate line to building interior drain line with proper venting according to local building codes. Diagrams below show connection out of the front, right, and left of the drain platform.



Drain line connection to front of platform



Drain line connection to right of platform

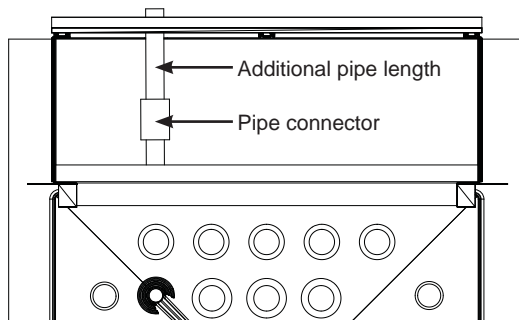


Drain line connection to left of platform

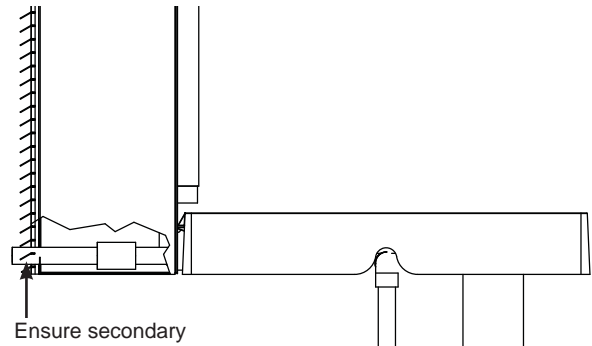
STEP 6 (Optional)

If it is necessary to extend secondary drain line through the plenum and grille, use a pipe connector and additional piping.

Install a pipe connector and additional pipe to run the secondary drain line out of the plenum and grille. Grille louvers may have to be cut and modified to allow for drain pipe extension to the outside.



Top view of secondary drain line





GE APPLIANCES

Instructions d'installation de votre nouvelle plateforme d'égouttement RAVDPLAT Pour tous les appareils AZ95, y compris les nouvelles constructions et de vidanges.

Avant de commencer – Lisez ces instructions attentivement et en entier.

IMPORTANT – RESPECTEZ TOUS LES CODES ET RÈGLEMENTS APPLICABLES. Remarque à l'intention de l'installateur – Assurez-vous de remettre ces instructions au utilisateur final.

Note à l'utilisateur final - Conservez ces instructions avec le manuel du propriétaire afin de pouvoir vous y reporter ultérieurement.

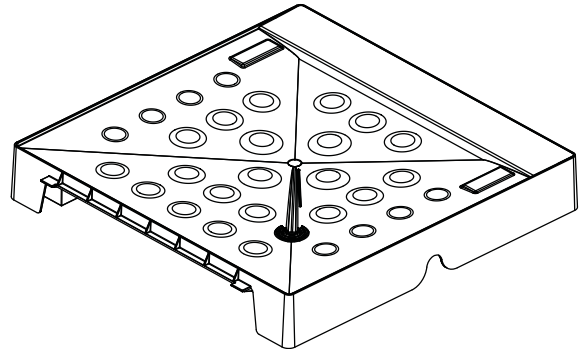
LE PLÉNUM ET LA GRILLE DOIVENT ÊTRE FIXÉS FERMEMENT AU BÂTIMENT CONFORMÉMENT AUX INSTRUCTIONS D'INSTALLATION AVANT DE COMMENCER LA PRÉSENTE INSTALLATION.

CETTE PLATEFORME D'ÉGOUTTEMENT (RAVDPLAT) DOIT ÊTRE INSTALLÉE AVANT D'INSTALLER L'APPAREIL. Assurez-vous d'installer la plateforme d'égouttement dans la bonne direction, comme montré aux instructions suivantes.

	▲WARNING
	Fall Hazard Do not stand on or step on basepan platform. Failure to do so may result in personal injury.
	▲ADVERTENCIA
	Riesgo de Caídas No se pare ni pise sobre la plataforma de la base de la bandeja. Si no esto no se cumple, se podrán sufrir lesiones personales.
	▲AVERTISSEMENT
	Risque de Chute Ne pas se tenir ni sauter sur la plateforme du plateau de fond. L'omission de respecter cette consigne peut occasionner des blessures.

Pièces fournies

Plateforme d'égouttement



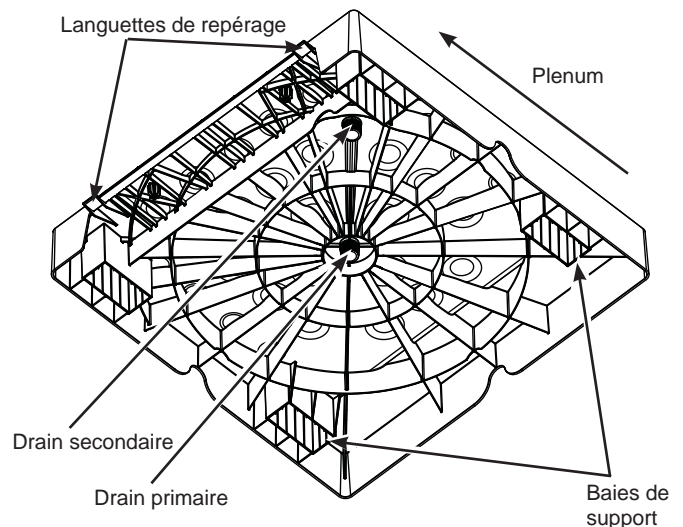
Matériels requis (pièces fournies sur place)

Ruban de téflon

Conduit d'évacuation de condensat de 1,9 cm (3/4 po)

Coudes femelles filetés NPT de 1,9 cm (3/4 po)

Bois de construction standard 2 x 4, mesurant 1,5" x 3,5" (3,81 cm x 8,89 cm) réel

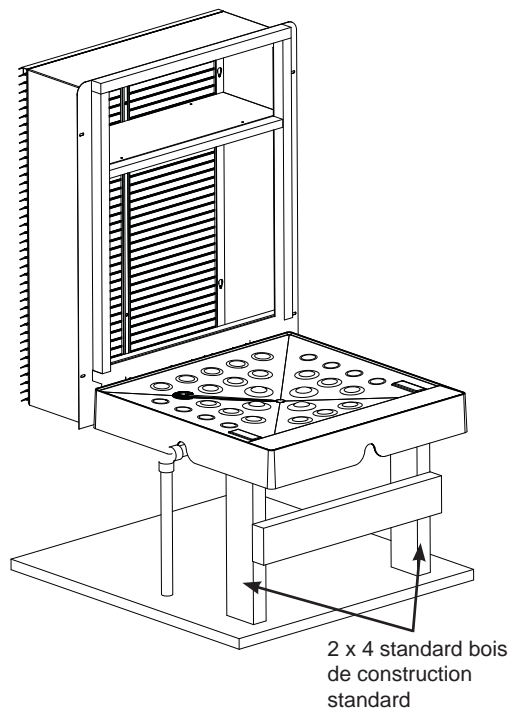


Instructions d'installation

Survol de l'installation

REMARQUE : LA PLATEFORME D'ÉGOUTTEMENT (RAVDPLAT) DOIT ÊTRE INSTALLÉE AVANT D'INSTALLER L'APPAREIL.

1. La plateforme d'égouttement comporte trois (3) dispositifs (gauche, droit et frontal) pour effectuer le raccord à un drain de condensat externe.
2. Un système de drainage de condensat fourni sur place doit être raccordé au raccord de 3/4 po NPT primaire.
3. Le drain secondaire doit être raccordé au drain à travers le plénum et la grille vers l'extérieur du bâtiment.
4. Le bas de la plateforme d'égouttement doit être soutenu (par ex. : installé sur de bloc de cendre ou sur le sol) ou par l'utilisation les baies de support de la plateforme d'égouttement.
5. Le non-respect de ces procédures représente un risque de dommage matériel grave.
6. La trousse RAVDPLAT est le bac d'égouttement primaire. Un deuxième bac de condensat fourni sur place est requis. Vérifiez les codes de plomberie et de bâtiment locaux et nationaux.

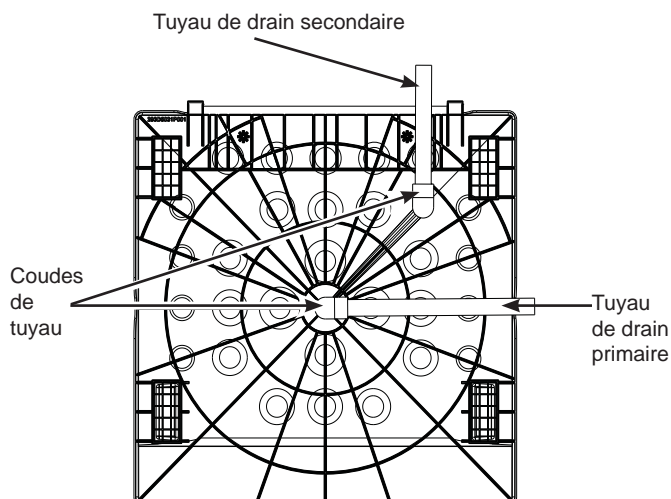


ÉTAPE 1

Installez les raccords des drains primaire et secondaire et le tuyau de condensat.

- Vissez deux coudes de 3/4 po NPT sur les montants des drains primaire et secondaire à la plateforme d'égouttement. Assurez-vous d'étanchéiser correctement avec du ruban téflon.
- Le tuyau du drain primaire devra avoir une longueur d'environ 31,7 cm (12,5 po) hors de la plateforme.
- Le tuyau du drain secondaire ne doit pas dépasser une longueur de 20,3 cm (8 po) afin de permettre un bon assemblage au plénum.
- La plateforme d'égouttement est configurée de manière à ce que le drain primaire sorte par la gauche, par la droite ou devant l'armoire, permettant ainsi plusieurs méthodes d'installation.

REMARQUE: SERREZ UNIQUEMENT LES COUDES À LA MAIN EN ÉVITANT LE SERRAGE EXCESSIF. SI LE COUDE NE SE PLACE PAS À L'ENDROIT PRÉVU ET QU'IL EST LÂCHE, UTILISEZ DU RUBAN TÉFLON POUR SOLIDIFIER LE RACCORD.



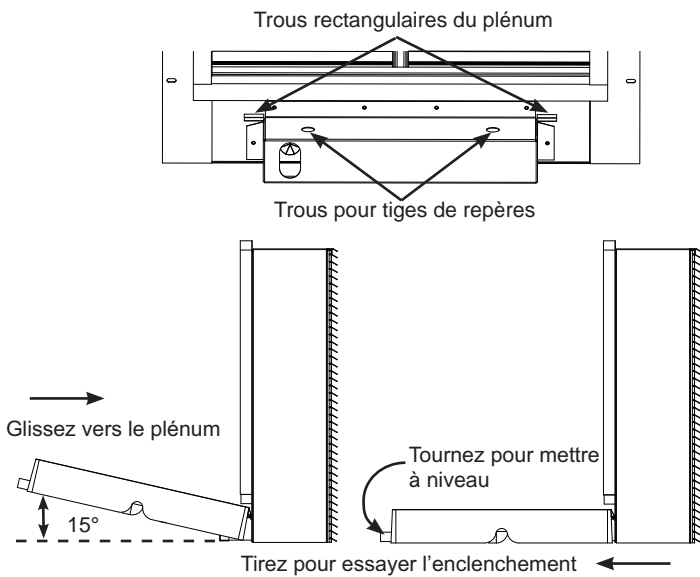
Instructions d'installation

ÉTAPE 2

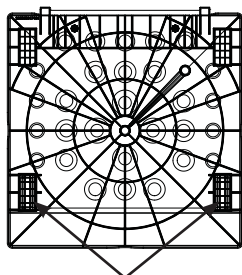
Installation de la plateforme d'égouttement au plénum

- La plateforme d'égouttement **DOIT** être maintenue à un angle d'environ 15 degrés lors de son insertion dans le plénum pour enclencher les tiges de repère.
 - Deux tiges de repère s'enclencheront au support de console du plénum alors que les deux languettes plates s'inséreront dans les trous rectangulaires du plénum, comme montré.
- Tournez lentement la plateforme d'égouttement en position à niveau.
 - La plateforme d'égouttement doit être suspendue à niveau lorsqu'elle est correctement installée.
- Tirez la plateforme pour l'éloigner du plénum et vous assurer que les tiges de repère sont enclenchées.

N'INSTALLEZ PAS L'APPAREIL AVANT D'AVOIR TERMINÉ L'ÉTAPE 6.



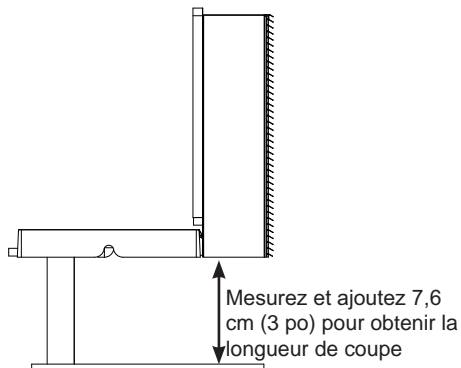
ÉTAPE 3



Baies de support

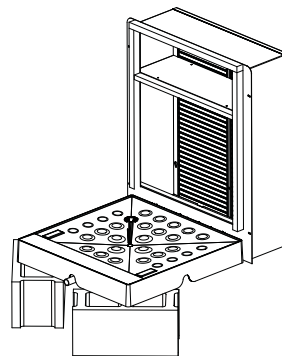
Installations avec 2 x 4 en bois:

- Prenez la mesure du plancher au bas du plénum. Ajoutez 7,6 cm (3 po) à cette mesure et coupez deux 2 x 4 à cette longueur.
- Insérez les 2 x 4 dans les deux baies de support les plus éloignées du plénum, comme montré à la Fig. 7.
- Appuyez fermement au-dessus des 2 x 4 pour vous assurer qu'ils sont complètement assis.
- Utilisez un niveau à bulle pour vérifier le niveau de la plateforme d'égouttement de gauche à droite et de l'avant vers l'arrière.
- Ajoutez des cales au besoin pour atteindre le niveau.



Pour les installations utilisant un autre dispositif de support, comme des blocs de cendre:

- Placez les blocs sous les coins de la plateforme d'égouttement les plus éloignés du plénum, comme montré.
- Utilisez un niveau à bulle pour vérifier le niveau de la plateforme d'égouttement de gauche à droite et de l'avant vers l'arrière.
- Ajoutez des cales au besoin pour atteindre le niveau.



Pour les installations au plancher:

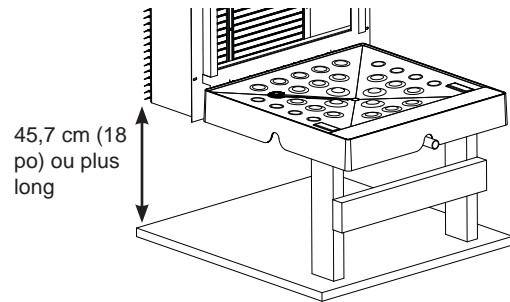
- Utilisez un niveau à bulle pour vérifier le niveau de la plateforme d'égouttement de gauche à droite et de l'avant vers l'arrière.
- Ajoutez des cales au besoin pour atteindre le niveau.

Instructions d'installation

ÉTAPE 4

(POUR LES INSTALLATIONS UTILISANT DES SUPPORTS DE 2 X 4 DE PLUS DE 45,7 CM [18 PO] DE LONG)

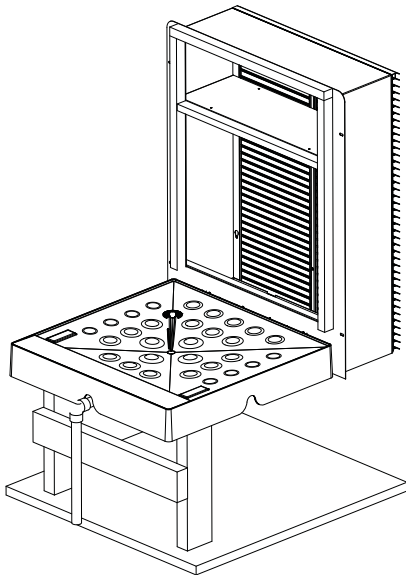
Pour les installations utilisant des supports de 2 x 4 de plus de 45,7 cm (18 po) de long, un renfort doit être fixé aux deux pattes de soutien, comme montré.



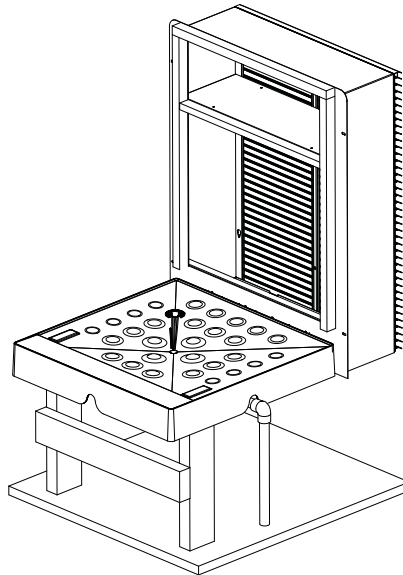
ÉTAPE 5

Acheminez le conduit de condensat à la conduite de récupération des fluides intérieure du bâtiment à une ventilation adéquate conforme aux Codes du bâtiment locaux.

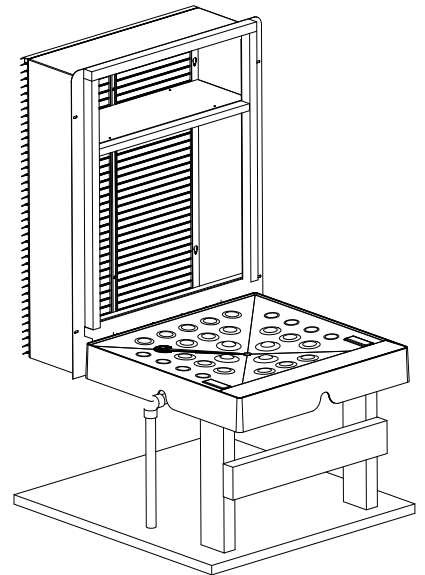
Les schémas ci-dessous illustrent le raccord de sortie du côté droit, gauche et frontal de la plateforme d'égouttement.



Raccord de la conduite de récupération des fluides devant la plateforme



Raccord de la conduite de récupération des fluides à droite de la plateforme

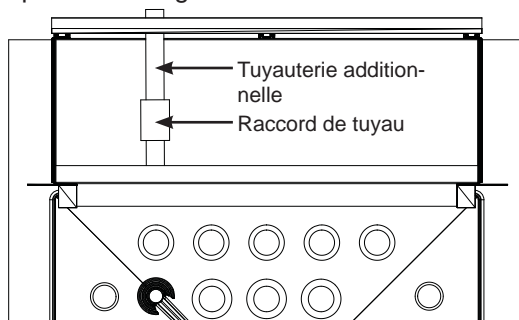


Raccord de la conduite de récupération des fluides à gauche de la plateforme

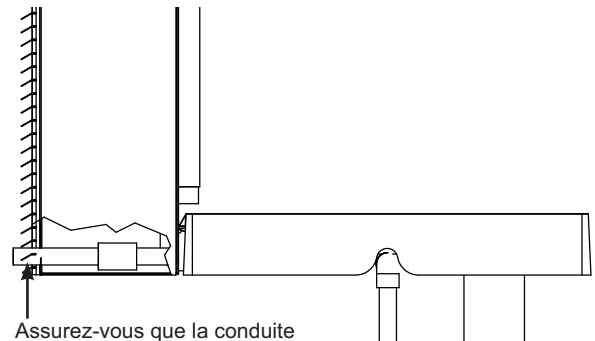
ÉTAPE 6 (Facultatif)

S'il est nécessaire de prolonger une Raccord de la conduite de récupération des fluides au plénum et la grille, utilisez un raccord de tuyau et plus de tuyauterie.

Installez un raccord de tuyau et plus de tuyauterie pour acheminer la conduite de récupération des fluides secondaire vers le plénum et la grille.



Vue aérienne de la conduite de récupération des fluides secondaire



Assurez-vous que la conduite de récupération des fluides secondaire dépasse l'extérieur de la grille.



GE APPLIANCES

Instrucciones de Instalación para su nueva RAVDPLAT Plataforma de Desagüe Para todas las unidades AZ95, incluyendo construcciones nuevas y readaptaciones

Antes de comenzar – Lea estas instrucciones completamente y de forma detenida.

IMPORTANTE - CUMPLA CON TODOS LOS CÓDIGOS Y ORDENANZAS GUBERNAMENTALES. Nota para el Instalador – Asegúrese de entregarle estas instrucciones al usuario final.

Nota para el usuario final – Guarde estas instrucciones con su Manual del Usuario para referencia futura.

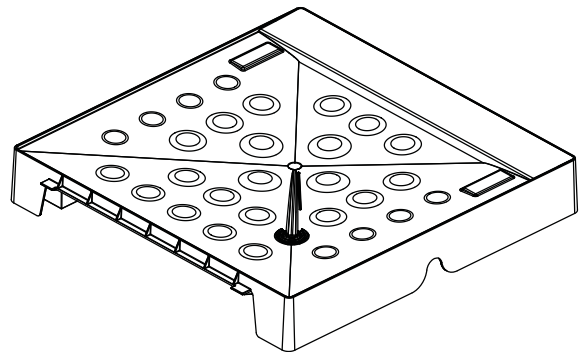
EL PLÉNUM Y LA REJILLA DEBERÁN ESTAR AJUSTADAS DE FORMA SEGURA EN LA EDIFICACIÓN DE ACUERDO CON LAS INSTRUCCIONES DE INSTALACIÓN ANTES DE INICIAR ESTA ÚLTIMA.

LA PLATAFORMA DE DESAGÜE ACCESORIA (RAVDPLAT) SE DEBERÁ INSTALAR ANTES DE REALIZAR LA INSTALACIÓN DE LA UNIDAD. Asegúrese de instalar la plataforma de desagüe en la orientación correcta, como se indica en las siguientes instrucciones.

	▲WARNING
	Fall Hazard Do not stand on or step on basepan platform. Failure to do so may result in personal injury.
	▲ADVERTENCIA
	Riesgo de Caídas No se pare ni pise sobre la plataforma de la base de la bandeja. Si no esto no se cumple, se podrán sufrir lesiones personales.
	▲AVERTISSEMENT
	Risque de Chute Ne pas se tenir ni sauter sur la plateforme du plateau de fond. L'omission de respecter cette consigne peut occasionner des blessures.

Piezas Incluidas

Plataforma de Desagüe



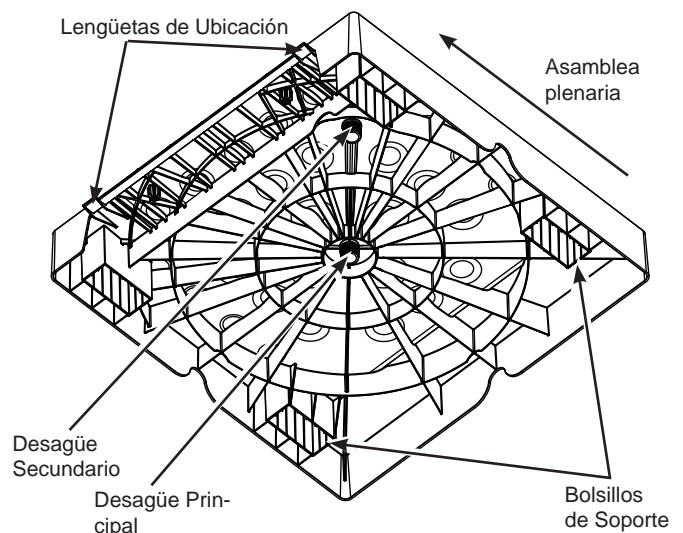
Materiales Necesarios (Piezas Suministradas de Fábrica)

Cinta de Teflón

Tubería de desagüe de condensados de 3/4"

Codos roscados hembra de NPT de 3/4"

Madera de construcción estándar de 2 x 4,
mide 1,5" x 3,5" (3,81 cm x 8,89 cm) real

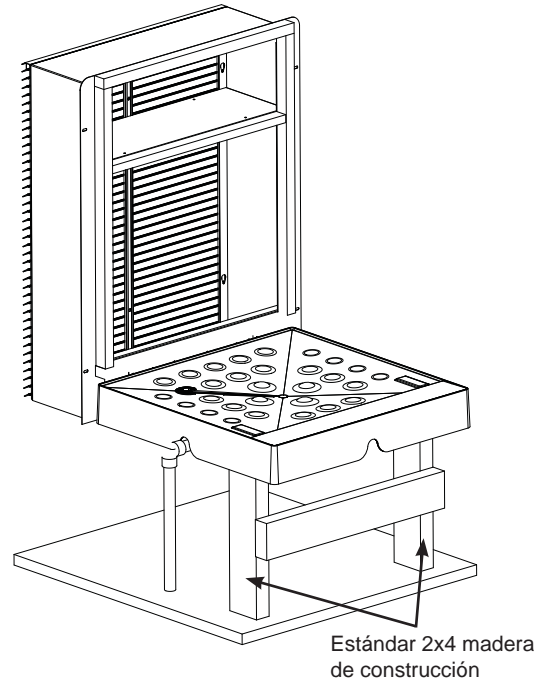


Instrucciones de Instalación

Información General de la Instalación

NOTA: LA PLATAFORMA DE DESAGÜE ACCESORIA (RAVDPLAT) SE DEBERÁ INSTALAR ANTES DE INSTALAR LA UNIDAD.

1. La plataforma de desagüe accesoria posee tres (3) disposiciones (izquierda, derecha y frontal) para la conexión a un desagüe de condensación externo.
2. Se deberá conectar un sistema de desagüe de condensados provisto a la conexión de NPT principal de 3/4".
3. El desagüe secundario debe estar conectado para drenar a través del pleno y la rejilla al exterior del edificio.
4. Se deberá sostener la parte inferior de la plataforma de desagüe (es decir: ajustada sobre bloques de hormigón en el piso) o usar los bolsillos de soporte para sostener la plataforma de desagüe.
5. Si no se siguen estas instrucciones, se podrán producir daños graves sobre la propiedad.
6. El Kit RAVDPLAT es la bandeja de desagüe principal. Se podrá requerir una bandeja de condensación secundaria suministrada. Controle los códigos locales y nacionales de construcción/ plomería.

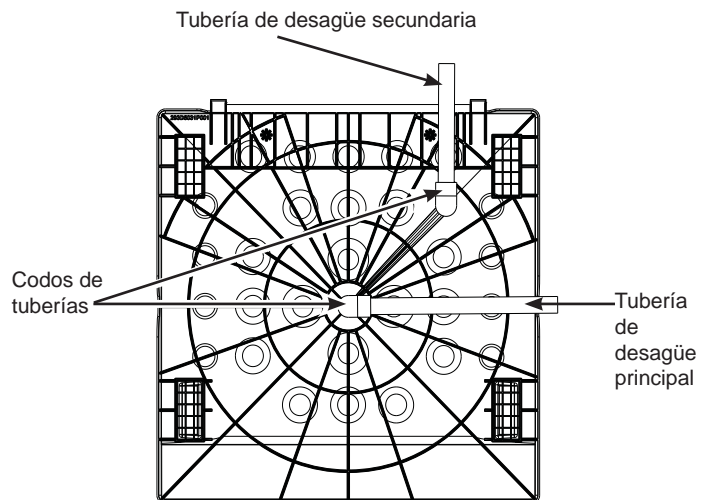


PASO 1

Instale las uniones de desagüe principal y secundaria y la tubería de condensados.

- Atornille dos codos de NPT de 3/4" en las vigas de desagüe principal y secundaria sobre la plataforma de desagüe. Asegúrese de sellar correctamente con cinta de Teflón.
- La tubería del desagüe principal necesitará aproximadamente 12.5" de longitud para salir de la plataforma.
- La tubería para el desagüe secundaria necesitará tener no menos de 8" para brindar un fácil ensamble al plenum.
- La plataforma de desagüe fue configurada para que el desagüe principal salga por la izquierda, derecha o frente de la carcasa, a fin de permitir diferentes condiciones de instalación.

NOTA: SÓLO CODOS DE AJUSTE MANUAL, NO AJUSTAR EN EXCESO. SI EL CODO ESTÁ FLOJO EN LA DIRECCIÓN DESEADA, USE CINTA DE TEFLÓN PARA AJUSTAR LA CONEXIÓN.



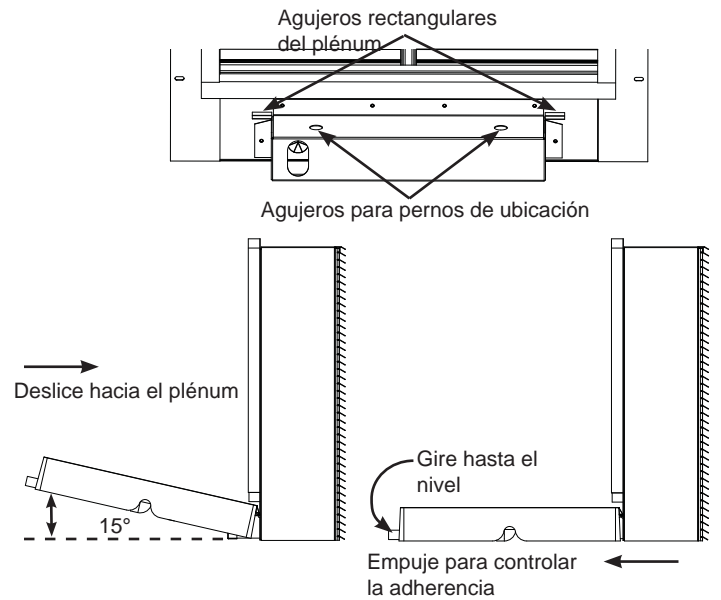
Instrucciones de Instalación

PASO 2

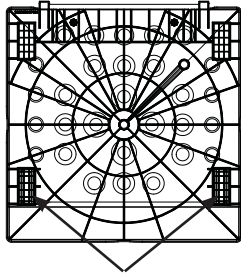
Instale la plataforma de desagüe sobre el plénum.

- La plataforma se **DEBERÁ** sostener a aproximadamente 15 grados al ser insertada en el plénum para adherir las clavijas de ubicación.
 - Dos pernos de ubicación se adherirán con el soporte de la repisa del plénum, mientras que dos lengüetas planas se insertarán a través de agujeros rectangulares en el plénum, como se muestra.
- De forma lenta, gire la plataforma de desagüe hasta una posición a nivel.
 - La plataforma de desagüe se deberá sostener nivelada si la instalación se realizó de forma correcta.
- Retire la plataforma del plénum para controlar que las clavijas de ubicación se encuentren adheridas.

NO INSTALE LA UNIDAD HASTA HABER COMPLETADO EL PASO 6.



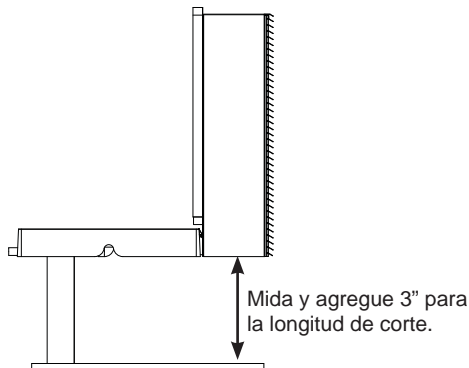
PASO 3



Bolsillos de Soporte

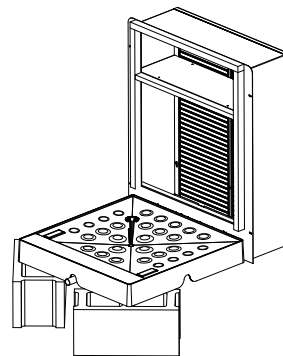
Para instalaciones usando madera de 2x4:

- Mida desde el piso hasta la parte inferior del plénum. Agregue 3" a esta medición, y corte las maderas de 2x4 a esta longitud.
- Inserte las maderas de 2x4 en los dos bolsillos de soporte lo más lejos posible del plénum, como se muestra en la Fig. 7.
- Presione de manera firme sobre las maderas de 2x4 para asegurar que estén completamente apoyadas.
- Use un nivel con burbuja para verificar la nivelación de la plataforma de desagüe de izquierda a derecha y del frente hasta la parte trasera.
- Calce cuanto sea necesario hasta lograr una condición nivelada.



Para instalaciones usando otros medios de soporte, tales como bloques de hormigón:

- Coloque los bloques debajo de las esquinas de la plataforma de desagüe tan alejados del plénum como sea posible, como se muestra.
- Use un nivel con burbuja para verificar la nivelación de la plataforma de desagüe de izquierda a derecha y del frente hasta la parte trasera.
- Calce cuanto sea necesario hasta lograr una condición nivelada.



Para instalaciones en el piso:

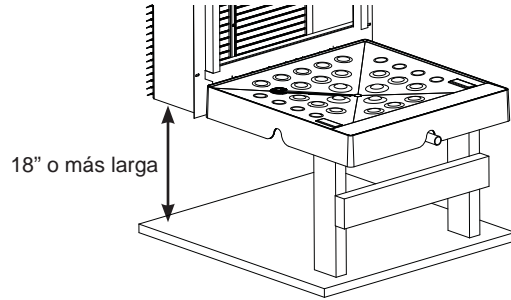
- Use un nivel con burbuja para verificar la nivelación de la plataforma de desagüe de izquierda a derecha y del frente hasta la parte trasera.
- Calce cuanto sea necesario hasta lograr una condición nivelada.

Instrucciones de Instalación

PASO 4

(PARA INSTALACIONES USANDO SOPORTES DE 2X4 SOBRE UNA LONGITUD DE 18")

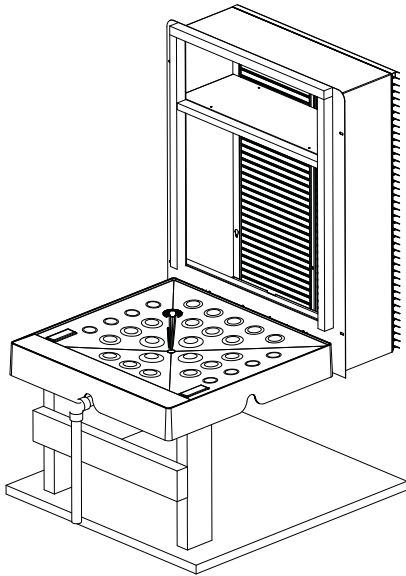
Para instalaciones usando soportes de 2x4 sobre una longitud de 18", se deberá adherir un soporte cruzado sobre las dos patas de soporte, como se muestra.



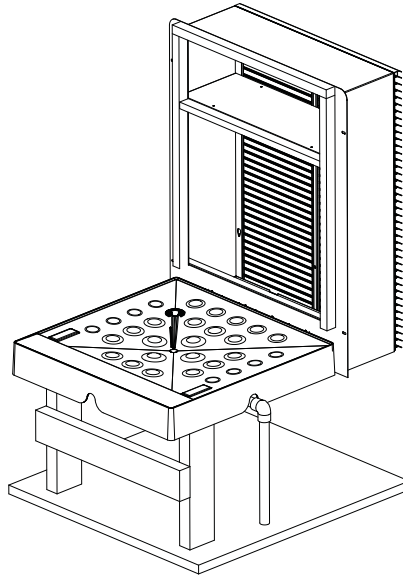
PASO 5

Conduzca la tubería de condensados hasta la tubería de desagüe del interior de la edificación con la ventilación adecuada, de acuerdo con los códigos de construcción locales.

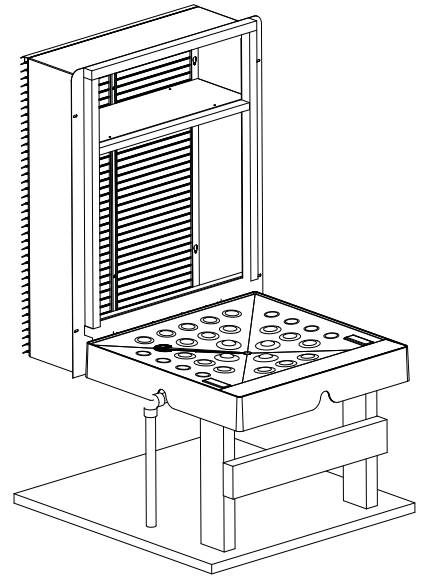
Los siguientes diagramas muestran la conexión desde el frente, derecha e izquierda de la plataforma de desagüe.



Conexión de la tubería de desagüe sobre el frente de la plataforma



Conexión de la tubería de desagüe sobre la derecha de la plataforma

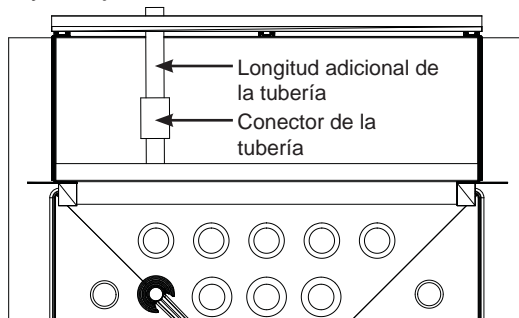


Conexión de la tubería de desagüe sobre la izquierda de la plataforma

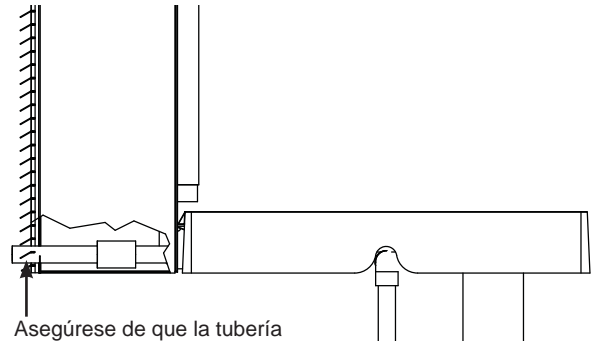
PASO 6 (Opcional)

De ser necesario extender la tubería de desagüe secundaria a través del plenum y la rejilla, use un conector de tuberías y una tubería adicional.

Instale un conector de tuberías y una tubería adicional para conducir la tubería de desagüe secundaria fuera del plenum y la rejilla.



Vista superior de la tubería de desagüe secundaria



Asegúrese de que la tubería de desagüe secundaria se extienda más allá de la rejilla exterior.