



GE APPLIANCES

Installation Instructions for your new

RAB81

Assembly Required

RAB81B

Fully Assembled

Wall Case for All AZ Series Zoneline Models

Before you begin - Read these instructions completely and carefully. **IMPORTANT – OBSERVE ALL GOVERNING CODES AND ORDINANCES.** Note to Installer – Be sure to leave these instructions with the Consumer. Note to Consumer – Keep these instructions with your Owner’s Manual for future reference.

For further details, refer to the GE Appliances Architects and Engineers Design Data Manual for Zonelines. To obtain a copy of the manual, call GE Appliances at 800.626.2000 or visit us at Zoneline.com.

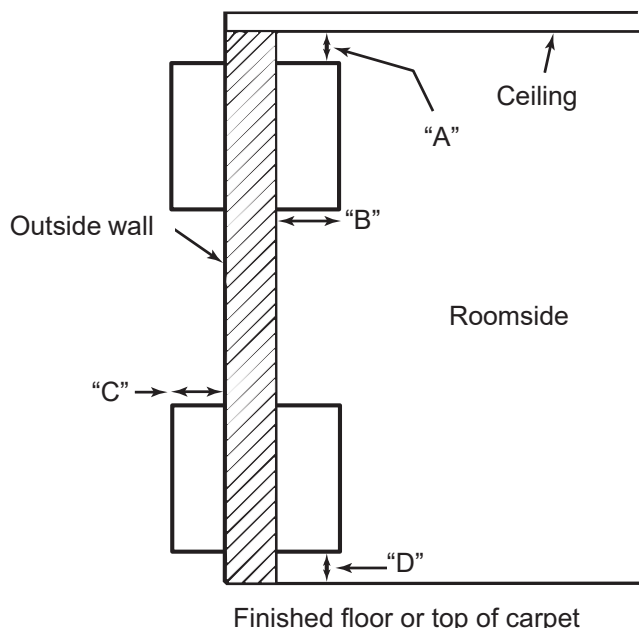
NOTES:

- Handle the case carefully.
- The cardboard stiffener inside the case, and the rear protective panel must retain in place until the chassis is installed to assure case rigidity and squareness.
- If a sub-base is to be used, it may be desirable to assemble it to the case before securing the case in the wall.

CASE LOCATION

Case must be located on an outside wall for proper operation. As a general rule, the air conditioner should be centrally located in an outside wall to ensure proper distribution of conditioned air. It should be located in a portion of the wall where there is no electrical wiring or plumbing, and where there are no obstructions immediately inside or outside.

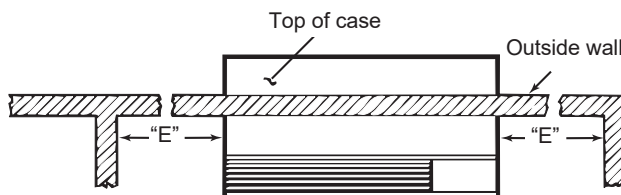
CRITICAL DIMENSIONS



NOTE: Care should be taken in location of electrical supply entry in relationship to wall sleeve to ensure access to power once the unit is installed.

Dimensions	Recommended Installation Clearance
A	Top of case to finished ceiling - 3" min.
B	Projection of case into room from finished wall - 1/4" min. (no sub-base) 2 3/8" min. when sub-base is used. If more than 6" of the case projects into the room, a sub-base or other support is recommended.
C	Projection of case to outside - 1/4" min.
D	Height above finished floor or top of carpet - 0" min. without sub-base 3" min./5" max. with sub-base
E	Left/Right side of case to adjacent wall - 2" min.

INSTALL CASE LEVEL IN ALL DIRECTIONS



Installation Instructions

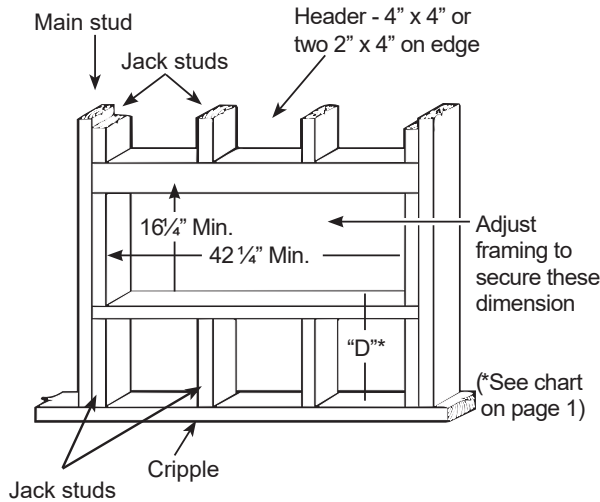
STEP 1: Preparation of the wall

The wall case should be installed during construction and lintels should be used to support the block above the wall case. The case will not support the concrete block or brick. The case is modular in height and width:

- Height – Fits 2 courses concrete block
 – Fits 6 courses standard brick
 – Fits 5 course jumbo brick

Width – Fits approximately 3 stud spaces

For existing construction, wall openings must be made. Wall openings of the proper dimensions are essential to avoid the necessity of fillers or additional framing.



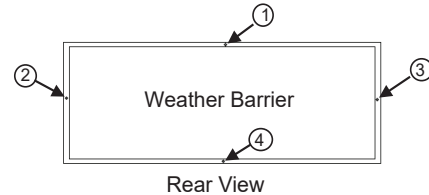
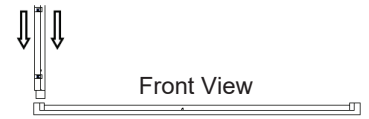
NOTE: Use lintel to support brick, block, etc., above the air conditioner case. (If directly under a window sill, the use of a lintel may not be necessary.)

Minimum Finished Opening Dimensions*		Case Dimensions								
Height	Width	Height	Width	Depth						
16 1/4"	42 1/2"	16"	42"		RAB81	RAB81B	RAB7116B	RAB7118B	RAB7120B	RAB7124B
					13 3/4"	13 3/4"	16"	18"	20"	24"

*Dimensions may need to be increased to fit unique situations in the field if using case angles.

STEP 2: Preparation of the RAB81 only case Assemble Wall Sleeve

- Set the bottom panel on a clean, flat, level surface.
- Locate left side panel. Align panel in the left bottom panel slot. Insert the left panel into the bottom panel until all tabs lock completely.
- Locate right side panel. Align panel in the right bottom panel slot. Fully insert right panel into bottom panel until locking tabs engage.
- Locate top panel and align with top of right and left side panels. Fully insert top panel into right and left side panels until locking tabs engage.
- (If required) Locate weather barrier and attach to the rear of the assembled sleeve with four (4) supplied push pins.

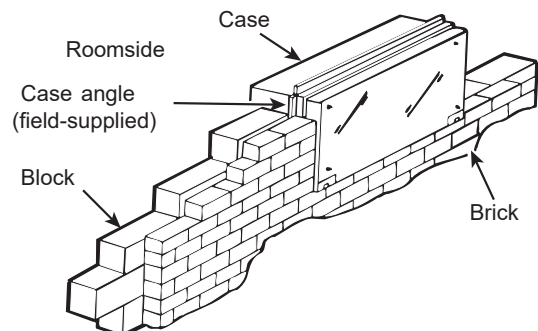


STEP 3: (Optional) RAB81, RAB81B Case angles

If field-supplied case angles are to be used and must be installed, proceed as follows:

- Position the case angle around top and sides of the case at the desired location (front to rear) with angles facing toward rear (outside). Position the case angles vertically on each side of the case to provide a level installation.
- Mark the case through the holes in the case angles.
- Drill 5/32" diameter holes at marked locations on the case and assemble the angles using only #10x1/2" screws. Install the screws from the outside of the case.

NOTE: Do not drill any holes in the bottom of the case.



Installation Instructions

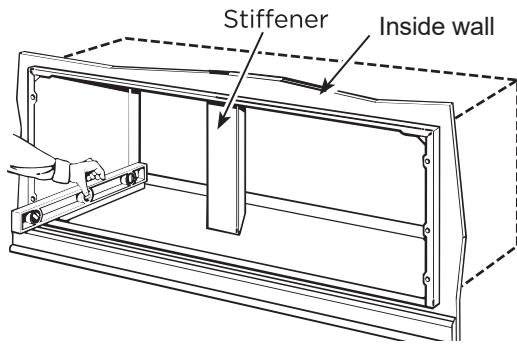
STEP 4: RAB81, RAB81B Installation of the case in the wall opening

1. Position the case into the wall. Refer to chart on page 1 for roomside projection. The rear (outside) edge of the case should extend at least 1/4" beyond the outside wall to be able to caulk properly and prevent sealing the drain holes in the rear flange of the case. This facilitates easy installation of an accessory drain, if desired. (If it is desired to have the rear grille flush on the outside, a drip rail must be installed under the case and caulking applied between the drip rail and case.) See instructions in Step 5.

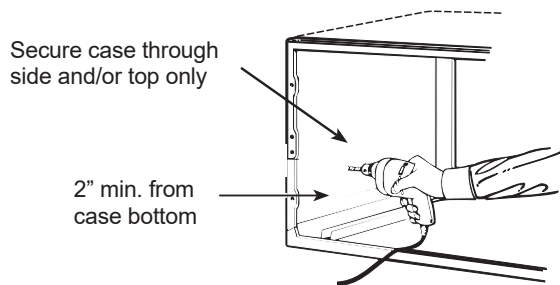
IMPORTANT:

Install case level from side to side and from front to rear. Using a level, allowable tilt to the outside is maximum of 1/4 bubble. Never allow case to tilt to the inside.

If an internal drain kit is being installed, it is important to install the case level in all directions. Drain kits should be installed before securing the case to the wall.



2. Firmly secure the case to the wall structure. Do not drill any holes in the bottom of the case.



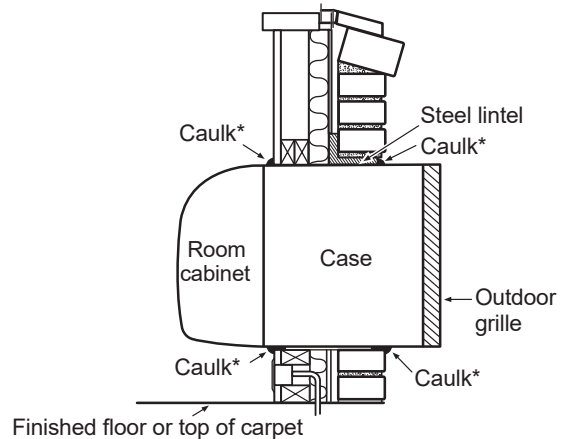
3. Caulk the entire opening on the outside between the case and the building exterior.
4. Caulk the entire opening on the inside between the case and the building interior.

Use lintel, when required, to support brick and block above the case.

NOTE: Do not drill any holes in the case for electrical connections. See the Zoneline Air Conditioner Owner's Manual for instructions on how to connect the electrical supply.

STEP 5: Weatherproofing

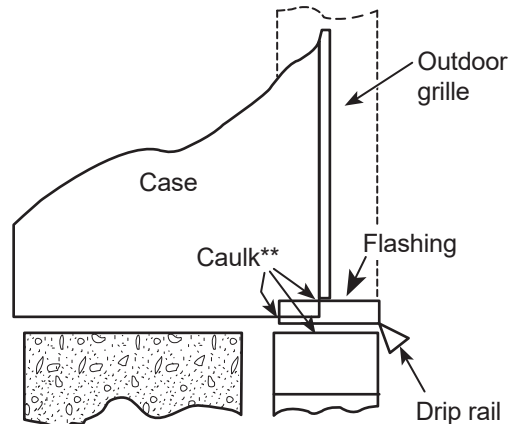
Weatherproof gaps between the exterior and interior walls and the case with caulking or equivalent weatherproofing material.



NOTE: *It is critical to caulk around the perimeter of the wall case on all four sides on the outside and roomside where it joins the building to prevent air and water infiltration.

FOR INSTALLTION IN EXTRA THICK WALLS

1. If the case is being installed in a thick wall where the case is recessed more than 3", an extended wall case will be required with depths as called out in the table in Step 1.
2. If the case is being installed in a wall where the recess is 3" or less, and an extended wall case is not used, flashing must be installed under the case and extend up to 2" on each side. The flashing must include a drip rail as illustrated in the figure below.

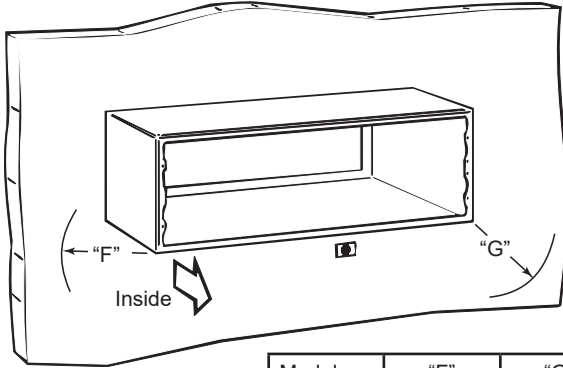


NOTE: **It is critical to caulk around the perimeter of the flashing and drip rail where it joins the building and case to prevent air and water infiltration.

Installation Instructions

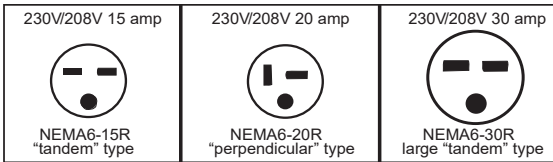
Electrical Requirements (230V/208V)

Provisions should be made to have the proper electrical outlet near the case. All wiring should be made in accordance with local codes and regulations. The line cord included with the chassis (if used) will extend to a wall receptacle located within the area shown in tabulation below.



Model	"F"	"G"
AZ Series	21" max.	58" max.

Wall Receptacles



All wiring should be made in accordance with local electrical codes and regulation.

See the Owner's Manual for how to connect electrical supply.

NOTE: Aluminum wiring in structure may pose special problems – consult a qualified electrician.

Electrical Requirements (265V)

⚠ WARNING

Connection of a 265V product to a branch circuit **MUST** be done by direct connection to be in compliance with the National Electric Code. Plugging a 265V unit directly into a building-mounted exposed receptacle is not permitted by code. See the Owner's Manual for how to connect the electrical supply.

Specifications subject to change without notice
A Quality Product of GE Appliances

Drain Kit

If it is necessary to install a drain kit on this wall case, the following kit is available:

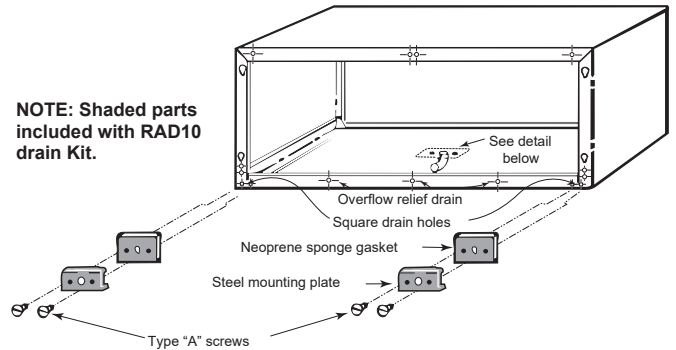
RAD10 Internal/External Drain

1. With an "Internal Drain," the condensate drain tube must be connected to an internal drain system in the building.

Wall Case with RAD10 Drain Unit

Internal Drain

NOTE: Shaded parts included with RAD10 drain Kit.

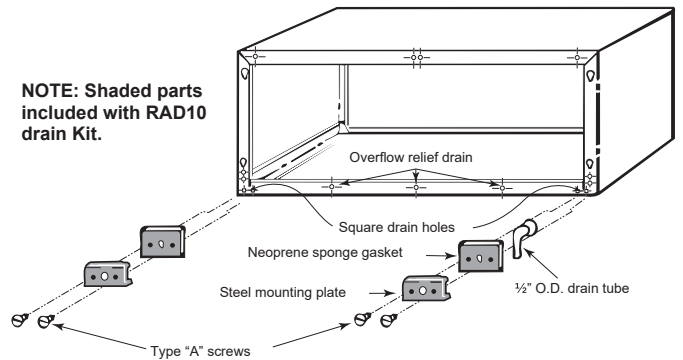


2. With an "External Drain" (which may be connected to a field-supplied drain line), condensate water can be drained away from the unit and building.

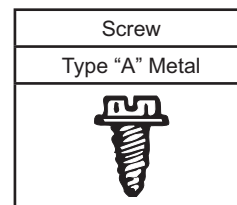
Wall Case with RAD10 Drain Unit

External Drain

NOTE: Shaded parts included with RAD10 drain Kit.



NOTE: It may be desirable or necessary to install the drain kit on the case prior to installing the case into the wall.





GE APPLIANCES

Instructions d'installation pour le nouveau

RAB81

Assemblage requis

RAB81B

Complètement assemblé

Avant de commencer - Veuillez lire ces instructions attentivement et en totalité. **IMPORTANT – OBSERVEZ TOUS LES CODES ET RÈGLEMENTS EN VIGUEUR.**
Note à l'installateur – Assurez-vous de laisser ces instructions au consommateur. Note au consommateur - Conservez ces instructions avec votre manuel d'utilisation pour consultation ultérieure.

Gaine murale pour tous les modèles Zonline de série AZ

Pour de l'information détaillée, veuillez vous reporter au manuel des données de conception des ingénieurs et architectes GE relatif aux climatiseurs Zonline. Pour obtenir une copie de ce manuel, appelez le GE Appliances au 800.626.2000 ou visitez-nous sur www.Zonline.com.

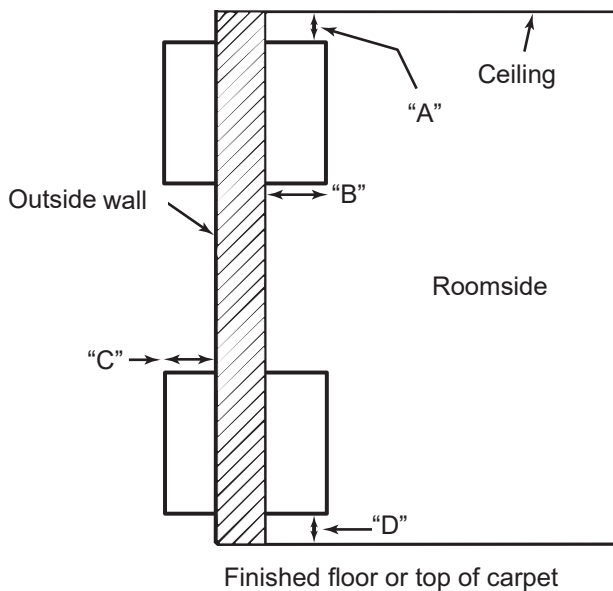
REMARQUES :

- Manipulez la gaine avec soin.
- Le raidisseur en carton à l'intérieur de la gaine ainsi que le panneau de protection arrière doivent demeurer en place jusqu'à ce que le châssis soit installé afin d'assurer la rigidité et la perpendicularité de la gaine.
- S'il faut utiliser un socle, il est préférable de le monter sur la gaine avant de fixer celle-ci au mur.

EMPLACEMENT DE LA GAINE

La gaine doit se situer dans un mur extérieur pour assurer le bon fonctionnement. En règle générale, le climatiseur être centré dans un mur extérieur pour assurer une distribution d'air climatisé correcte. Cette section de mur doit être dépourvue de câblage électrique, de plomberie et d'obstructions immédiatement à l'intérieur ou l'extérieur.

DIMENSIONS CRITIQUES

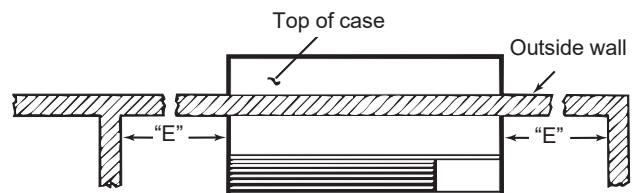


Dimensions	Dégagements d'installation recommandés
A	Dessus de gaine jusqu'au plafond fini - 3 po min.
B	Saillie de la gaine dans la pièce depuis le mur fini - 1/4 po min. (sans socle), 2 3/8 po min. avec socle. Si la gaine s'avance de plus de 6 po dans la pièce, un socle ou un autre support est recommandé.
C	Saillie de la gaine vers l'extérieur - 1/4 po min.
D	Hauteur au-dessus du plancher fini ou du dessus de tapis - 0 po min. sans socle, 3 po min./5 po max. avec socle.
E	Côté gauche/droit de la gaine jusqu'au mur adjacent - 2 po min.

REMARQUE :

Une attention particulière doit être portée à l'emplacement de l'entrée électrique par rapport à la gaine murale afin d'assurer l'accès à l'alimentation une fois l'appareil installé.

INSTALLER LA GAINE DE NIVEAU DANS TOUTES LES DIRECTIONS



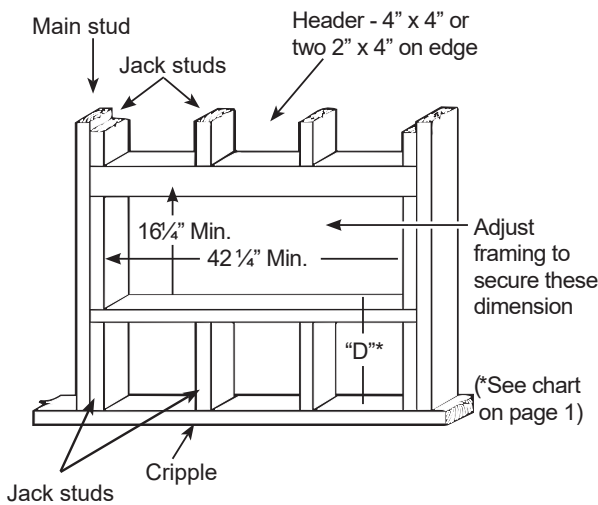
Instructions d'installation

ÉTAPE 1: Préparation du mur

Il faut installer la gaine murale pendant la construction et utiliser des linteaux pour supporter les blocs au-dessus de la gaine murale. La gaine ne supportera pas les blocs de béton ou les briques. La gaine est modulaire en hauteur et en largeur :

- Hauteur — S'insère dans 2 rangées de blocs de béton.
 — S'insère dans 6 rangées de briques standard.
 — S'insère dans 5 rangées de briques grand format.
- Largeur — S'insère dans 3 espaces de montant environ.

Il faut pratiquer des ouvertures dans le cas d'une construction existante. Il est essentiel de pratiquer des ouvertures aux dimensions appropriées pour éviter l'utilisation de fourrures ou de bâti additionnel.



REMARQUE :

Utilisez un linteau pour supporter les briques, les blocs, etc., au-dessus de la gaine du climatiseur. (Il n'est pas nécessaire d'utiliser un linteau immédiatement sous un seuil de fenêtre.)

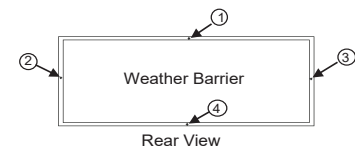
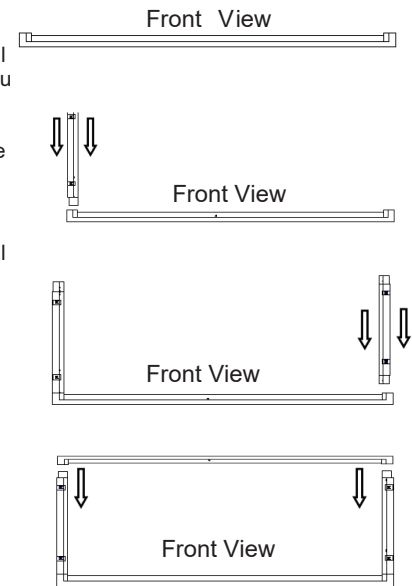
Dimensions Minimales De L'ouverture Finie*		Dimensions De La Gaine								
Hauteur	Largeur	Hauteur	Largeur	Profondeur	RAB81	RAB81B	RAB7116B	RAB7118B	RAB7120B	RAB7124B
16 1/4"	42 1/2"	16"	42"		13 3/4"	13 3/4"	16"	18"	20"	24"

* Une situation particulière comme l'utilisation de cornières de gaine peut nécessiter d'augmenter les dimensions.

ÉTAPE 2 : Préparation de la gaine pour RAB81 seulement

Assemblage de la gaine murale

- Placez le panneau inférieur sur une surface propre, plane et de niveau..
- Repérez le panneau latéral gauche. Alignez le panneau sur la fente du panneau inférieur gauche. Insérez le panneau gauche dans le panneau inférieur jusqu'à ce que les languettes se verrouillent complètement.
- Repérez le panneau latéral droit. Alignez le panneau sur la fente du panneau inférieur droit. Insérez le panneau droit dans le panneau inférieur jusqu'à ce que les languettes se verrouillent complètement.
- Repérez le panneau supérieur et alignez-le sur le dessus des panneaux latéraux gauche et droit. Insérez le panneau supérieur dans les panneaux latéraux gauche et droit jusqu'à ce que les languettes se verrouillent..
- (Si nécessaire) Repérez le panneau anti-intempéries et fixez-le sur l'arrière de la gaine assemblée à l'aide de quatre (4) goupilles-poussoirs fournies.

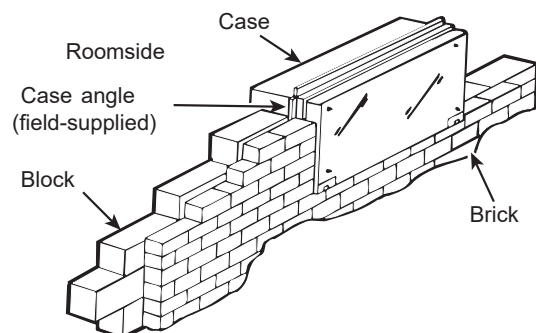


ÉTAPE 3 : (facultatif) RAB81, RAB81B Cornières de gaine

S'il faut installer des cornières de gaine (achetées localement), procédez comme suit :

- Placez les cornières autour du dessus et des côtés de la gaine à l'endroit désiré (avant à l'arrière) et face à l'arrière (l'extérieur). Placez les cornières verticalement de chaque côté de la gaine afin d'obtenir une installation de niveau.
- Marquez la gaine à travers les trous de cornière.
- Percez des trous aux marques sur la gaine et fixez les cornières à l'aide de vis no 10 x 1/2 po seulement. Posez les vis depuis l'extérieur de la gaine.

REMARQUE : Ne percez aucun trou dans le bas de la gaine.



Instructions d'installation

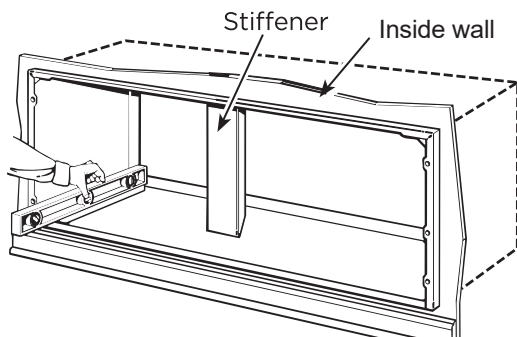
ÉTAPE 4: RAB81, RAB81B Installation de la gaine dans l'ouverture murale

1. Placez la gaine dans le mur. Reportez-vous au tableau de la page 1 pour la saillie côté pièce. Le bord arrière (extérieur) de la gaine doit s'avancer d'au moins 1/4 po au-delà du mur extérieur afin de permettre un calfeutrage adéquat et prévenir le scellement des trous de vidange dans le rebord arrière de la gaine. Cela facilite l'installation d'un drain en accessoire si vous le désirez. (Si vous désirez une grille arrière affleurante sur l'extérieur, vous devez installer une gouttière sous la gaine et appliquer du calfeutrage entre la gouttière et la gaine.) Voir les instructions de l'étape 5.

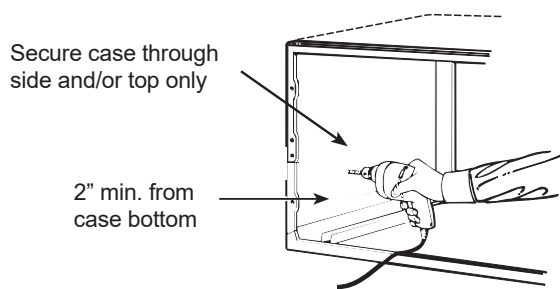
IMPORTANT:

Installez la gaine en vérifiant le niveau d'un côté à l'autre et d'avant en arrière. Si vous utilisez un niveau, l'inclinaison admissible est de 1/4 de bulle au maximum. Ne permettez jamais une inclinaison de gaine vers l'intérieur.

Si vous installez une trousse de vidange intérieure, il est important d'installer la gaine de niveau dans toutes les directions. Il faut installer les trousse de vidange avant de fixer la gaine dans le mur.



2. Fixez solidement la gaine à la structure du mur. Ne percez aucun trou dans le bas de la gaine.



3. Calfeutrez toute l'ouverture sur l'extérieur entre la gaine et l'extérieur du bâtiment.

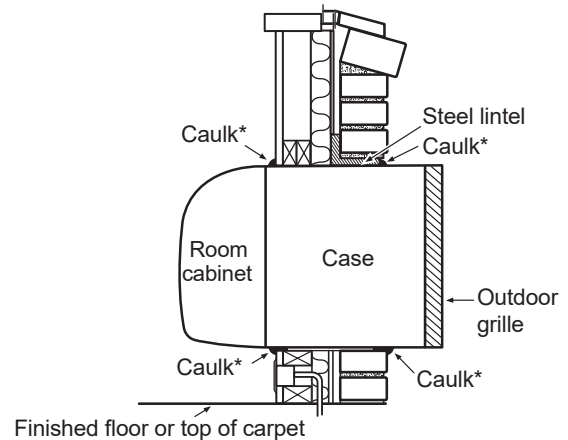
4. Calfeutrez toute l'ouverture sur l'intérieur entre la gaine et l'intérieur du bâtiment.

Utilisez un linteau, lorsque nécessaire, pour supporter les briques ou les blocs au-dessus de la gaine.

REMARQUE: Ne percez aucun trou dans la gaine pour des connexions électriques. Consultez le manuel d'utilisation du climatiseur Zoneline pour des instructions sur le raccordement de l'alimentation électrique.

ÉTAPE 5: Étanchéisation

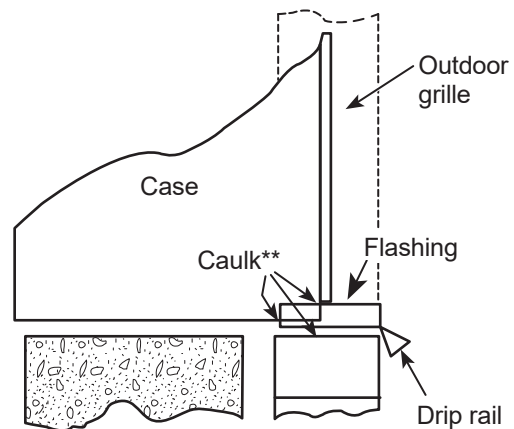
Étancheïsez les interstices entre les murs extérieur et intérieur et la gaine avec du calfeutrage ou un produit d'étanchéisation équivalent.



REMARQUE: *Il est essentiel de calfeutrer le périmètre de la gaine murale sur les quatre côtés à l'extérieur et l'intérieur, là où il joint le bâtiment, afin de prévenir les infiltrations d'air et d'eau.

Installation dans des murs très épais

1. Si la gaine est installée dans un mur épais dans lequel son retrait est de plus de 3 po, une gaine murale allongée sera requise selon les profondeurs énumérées dans le tableau de l'étape 1.
2. Si le retrait de la gaine est de 3 po ou moins, et qu'une gaine allongée n'est pas utilisée, il faut installer, sous la gaine, un solin qui s'étend de 2 po de chaque côté. Le solin doit comporter une gouttière comme l'indique l'illustration ci-dessous.

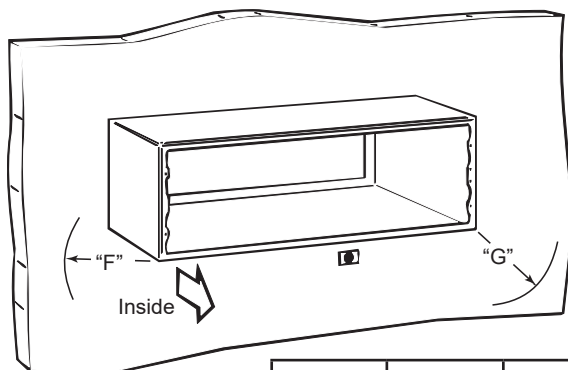


REMARQUE: **Il est essentiel de calfeutrer les périmètres du solin et de la gouttière là où ils joignent le bâtiment et la gaine afin de prévenir les infiltrations d'air et d'eau.

Instructions d'installation

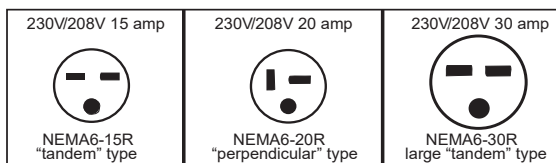
EXIGENCES ÉLECTRIQUES (230V/208V)

Des dispositions doivent être prises pour que la prise électrique appropriée soit à proximité du boîtier. Tout le câblage doit être effectué conformément aux codes et règlements locaux. Le cordon de ligne fourni avec le châssis (le cas échéant) s'étend à une prise murale située dans la zone indiquée dans le tableau ci-dessous.



Modèle	"F"	"G"
Série AZ	21" max.	58" max.

Prises murales



Tout le câblage électrique doit être réalisé conformément aux codes et règlements locaux.

Consultez le manuel d'utilisation pour savoir comment raccorder l'alimentation électrique.

REMARQUE: Le câblage en aluminium dans la structure peut poser des problèmes particuliers, consultez un électricien qualifié.

EXIGENCES ÉLECTRIQUES (265 V)

⚠ AVERTISSEMENT

Le raccordement d'un produit alimenté par un courant de 265 V à un circuit de dérivation DOIT être réalisé par raccordement direct afin d'être conforme au Code national de l'électricité. Ce code interdit le branchement d'un appareil de 265 V directement dans une prise murale exposée.

Consultez le manuel d'utilisation pour savoir comment raccorder l'alimentation électrique.

Sous réserve de modifications sans préavis
Un produit de qualité GE Appliances

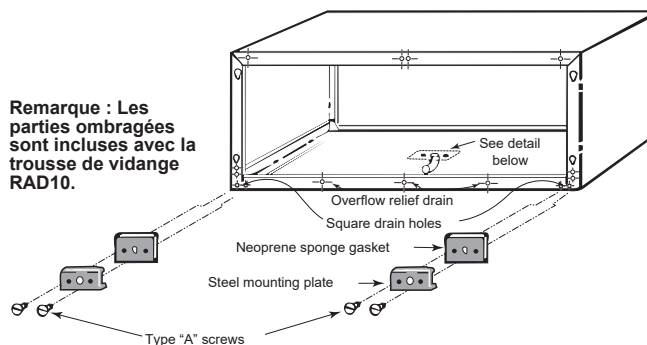
TROUSSE DE VIDANGE

S'il est nécessaire d'installer une trousse de vidange sur la gaine murale, le modèle suivant est offert :

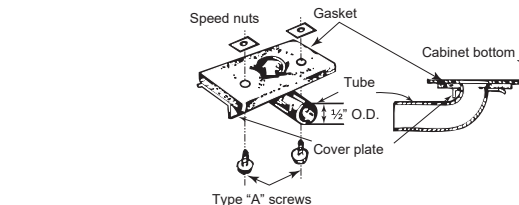
Dispositif de vidange intérieur/extérieur RAD10

1. Avec un dispositif de vidange intérieur, le tube de vidange du condensat doit être raccordé au système d'évacuation intérieur du bâtiment.

GAINÉ MURALE AVEC DISPOSITIF DE VIDANGE INTÉRIEUR RAD10

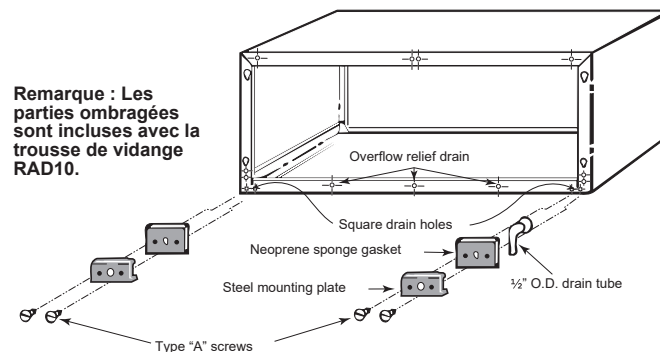


Remarque : Les parties ombragées sont incluses avec la trousse de vidange RAD10.



2. Avec un dispositif de vidange extérieur (qu'on peut raccorder à un tuyau de vidange acheté localement), l'eau de condensation peut être évacuée à l'écart de l'appareil et du bâtiment.

GAINÉ MURALE AVEC DISPOSITIF DE VIDANGE EXTÉRIEUR RAD10



Remarque : Les parties ombragées sont incluses avec la trousse de vidange RAD10.

REMARQUE: Il peut être souhaitable ou nécessaire d'installer la trousse de vidange sur la gaine avant de fixer celle-ci dans le mur.

