

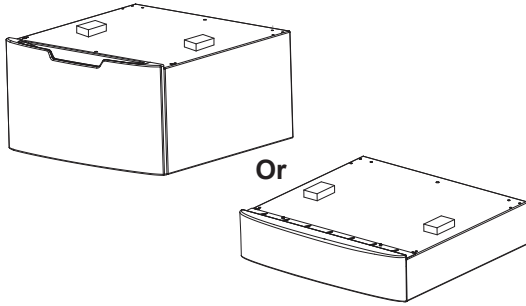
Installation Instructions

Pedestal/Riser Kit GFP1528/GFR0728

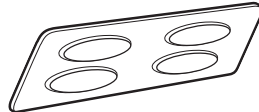
If you have questions, call GE Appliances at 800.GE.CARES (800.432.2737) or visit our Website at: GEAppliances.com
In Canada, call 800.561.3344 or visit GEAppliances.ca

KIT CONTAINS

□ Pedestal or Riser



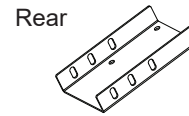
□ Drawer Divider
(Pedestal Kit Only)



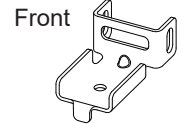
□ Installation Screws
(#8-18 x 7/16) - 22



□ Pedestal or Riser Brackets - 2 each



Rear

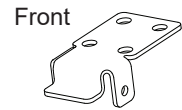


Front

□ Washer/Dryer Brackets - 2 each



Rear



Front

TOOLS YOU WILL NEED

□ Safety Glasses



□ 1/4" Socket & Nut Driver



□ Gloves



□ 9/16" Open end wrench



□ Level



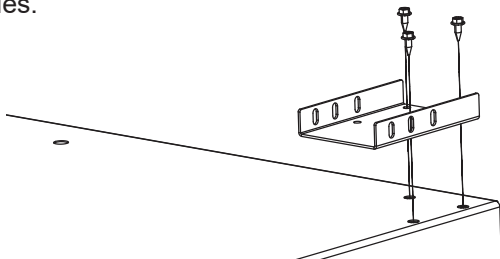
IMPORTANT: Shipping bolts should remain in place during installation.

PREPARE THE PEDESTAL/RISER

1 INSTALL REAR PEDESTAL/RISER BRACKETS

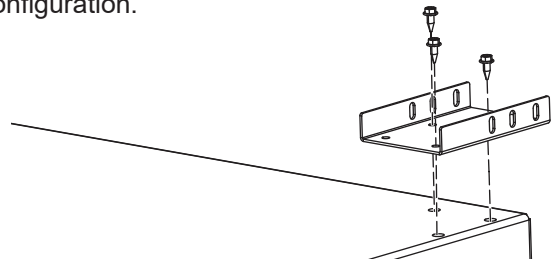
FOR DRYER AND 32" WASHER

Align rear pedestal/riser bracket as shown on both sides.



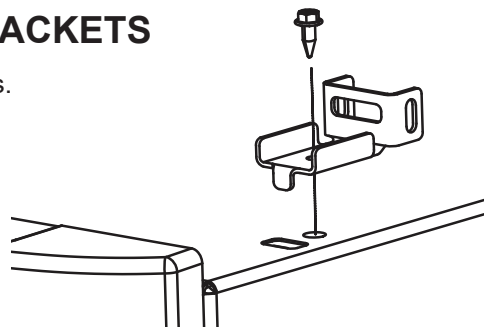
FOR 34" WASHER

Install pedestal/riser bracket rotated 180° from dryer configuration.



2 INSTALL FRONT PEDESTAL BRACKETS

Install front pedestal/riser brackets on both sides.



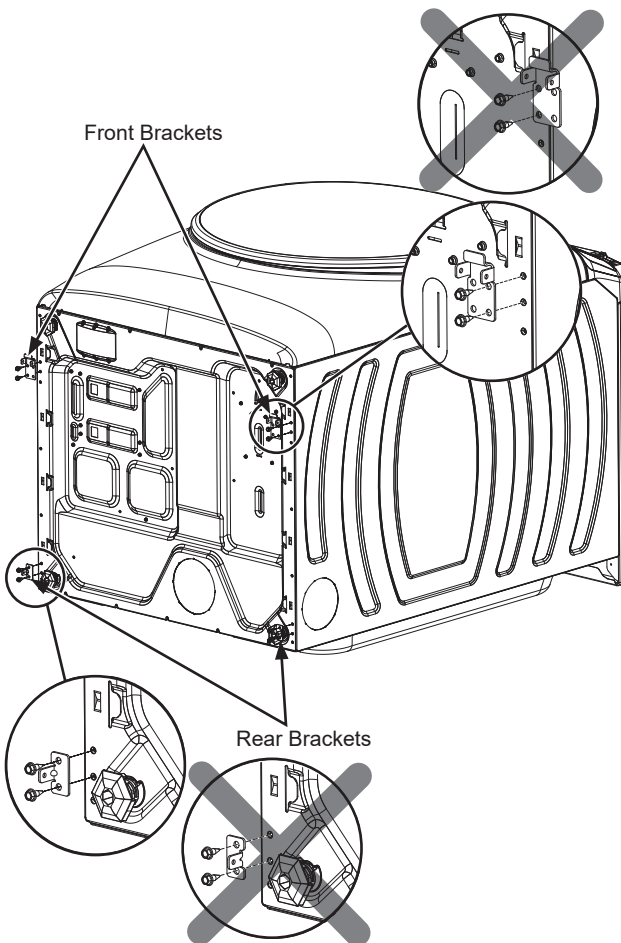
Installation Instructions

PREPARE THE UNIT

3 INSTALL WASHER/DRYER BRACKETS

Front Brackets

- Lay the unit on its back on a protective surface.
- Ensure leveling legs are threaded in to minimum height position.
- Install front brackets on the bottom of the washer or dryer as shown. Use the 2 holes closest to the front and the 2 outermost holes on the bracket. The bracket should not go beyond the edge of the appliance.



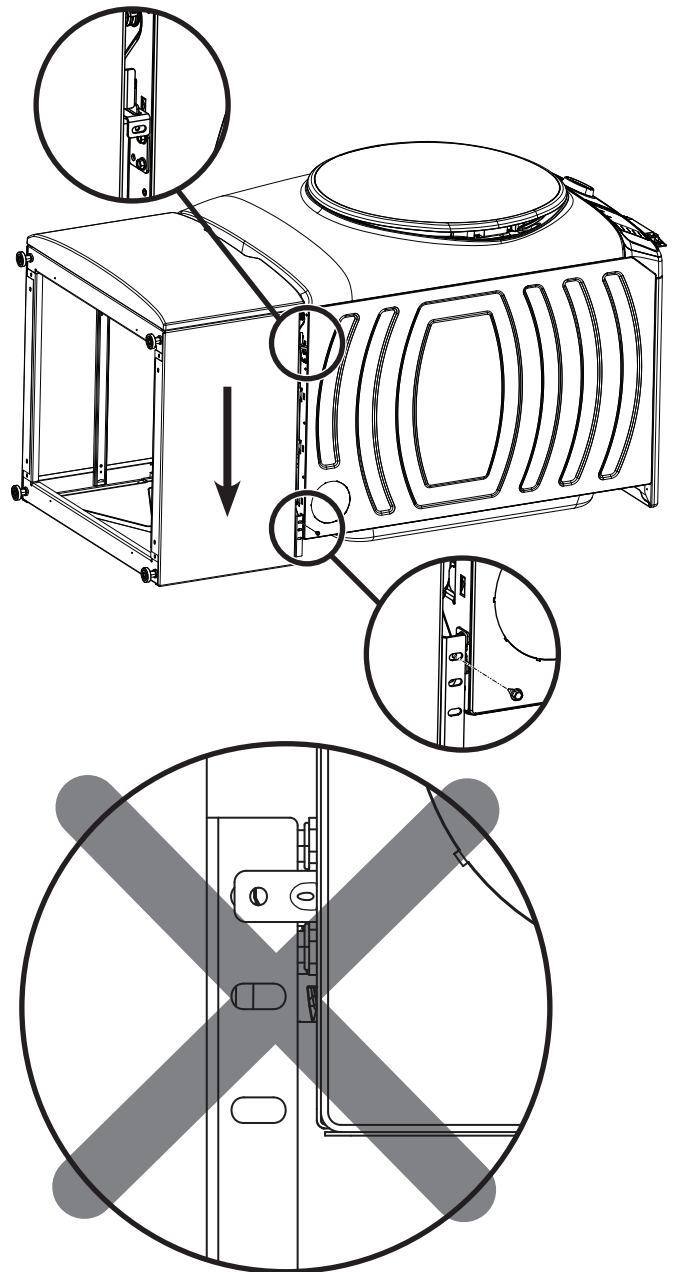
Rear Brackets

- Install rear brackets on the bottom of the washer or dryer as shown above. Use the top 2 holes on the bottom of the appliance with the tab on the bracket facing the outside.

ATTACH PEDESTAL/RISER TO UNIT

4 JOIN REAR BRACKETS

- Lift pedestal/riser and hook front brackets of pedestal/riser to front brackets of washer or dryer.
- Align front and rear brackets on washer or dryer with front and rear brackets on pedestal/riser and loosely fasten with screws. Make sure the bracket from the appliance is to the INSIDE of the pedestal/riser bracket and not the outside.

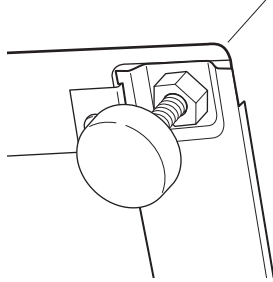


Installation Instructions

ATTACH PEDESTAL/RISER TO UNIT (cont.)

5 LEVEL THE WASHER OR DRYER

- Locate the 4 legs from the parts package and install to minimum height.
- Stand the washer or dryer upright.
- Securely tighten all screws in all brackets.
- Make sure that the washer or dryer is level by placing a spirit level on top. Check side to side and front to back.
- Use a 9/16" open ended wrench to adjust the legs in and out. Tighten the lock nut against the bottom of the pedestal/riser.



NOTE: To minimize vibration, the locking nuts must be tight.

6 ADJUST WASHER/DRYER LEGS

- Snug the feet of the washer and dryer to the top of the pedestal/riser to minimize vibration.

7 WASHING MACHINE ONLY: REMOVE SHIPPING SCREWS

Remove the 4 shipping bolts on the back side of the unit.

8 FINALIZE THE INSTALLATION

Refer to the washer or dryer installation instructions to complete the installation.

GE Appliances Pedestal/Riser Limited Warranty

LIMITED WARRANTY

GEAppliances.com

All warranty service is provided by our Factory Service Centers, or an authorized Customer Care® technician. To schedule service online, visit us at **GEAppliances.com/service**, or call GE Appliances at 800.GE.CARES (800.432.2737). Please have your serial number and your model number available when calling for service.

For the period of:	We will replace:
One year From the date of the original purchase	Any part of the Pedestal/Riser which fails due to a defect in materials or workmanship. During this limited one-year warranty , we will also provide, free of charge , all labor and related service to replace the defective part.

What is not covered:

- Service trips to your home to teach you how to use the product.
- Improper installation, delivery or maintenance.
- Failure of the product if it is abused, misused, or used for other than the intended purpose or used commercially.
- Products which are not defective or broken, or which are working as described in the Owner's Manual.
- Damage to the product caused by accident, fire, floods or acts of God.
- Incidental or consequential damage caused by possible defects with this appliance.
- Defects or damage due to operation in freezing temperatures.
- Damage caused after delivery.
- Product not accessible to provide required service.

EXCLUSION OF IMPLIED WARRANTIES

Your sole and exclusive remedy is product repair as provided in this Limited Warranty. Any implied warranties, including the implied warranties of merchantability or fitness for a particular purpose, are limited to one year or the shortest period allowed by law.

In the United States:

This limited warranty is extended to the original purchaser and any succeeding owner for products purchased for home use within the USA. If the product is located in an area where service by a GE Appliances Authorized Servicer is not available, you may be responsible for a trip charge or you may be required to bring the product to an Authorized GE Appliances Service location for service. In Alaska, the limited warranty excludes the cost of shipping or service calls to your home. Some states do not allow the exclusion or limitation of incidental or consequential damages. This limited warranty gives you specific legal rights, and you may also have other rights which vary from state to state. To know what your legal rights are, consult your local or state consumer affairs office or your state's Attorney General.

Warrantor: GE Appliances, a Haier Company, Louisville, KY 40225

In Canada:

This limited warranty is extended to the original purchaser and any succeeding owner for products purchased in Canada for home use within Canada. If the product is located in an area where service by a GE Appliances Authorized Servicer is not available, you may be responsible for a trip charge or you may be required to bring the product to an Authorized GE Appliances Service location.

Some provinces do not allow the exclusion or limitation of incidental or consequential damages. This limited warranty gives you specific legal rights, and you may also have other rights which vary from province to province. To know what your legal rights are, consult your local or provincial consumer affairs office.

Warrantor: MC Commercial Inc., Burlington, ON, L7R 5B6

Staple your receipt here. Proof of the original purchase date is needed to obtain service under the warranty.

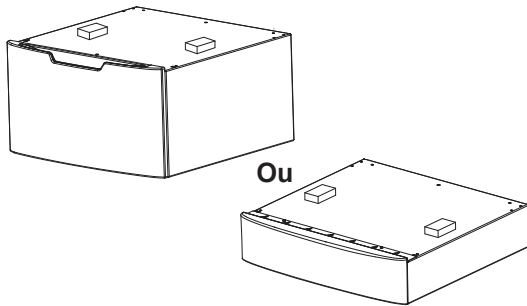
Instructions d'installation

Kit de Piédestal/Élévateur GFP1528/GFR0728

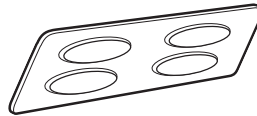
Des questions? Appelez le 800.561.3344 ou Visitez notre site Web à l'adresse : www.electromenagersge.ca

KIT CONTIENT

□ Piédestal **ou** Élévateur



□ Séparateur de tiroir (Kit de piédestal uniquement)

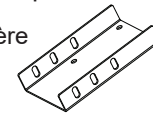


□ Vis d'installation (#8-18 x 7/16) - 22

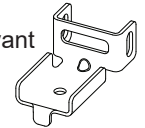


□ Supports de piédestal/élévateur - 2 chaque

Arrière



Avant

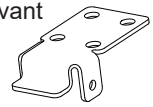


□ Supports laveuse / sècheuse - 2 chacun

Arrière



Avant



OUTILS NÉCESSAIRES

□ Lunettes de protection



□ 6,35 mm (1/4") Douille et tournevis



□ Gants



□ 14,29 (9/16") Clé à fourche



□ Niveau



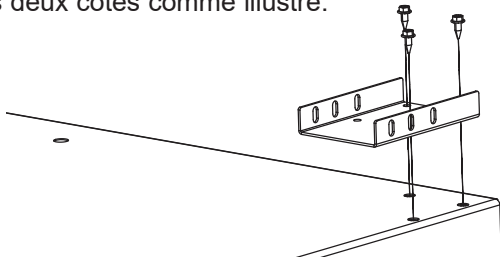
IMPORTANT : Les boulons d'expédition doivent demeurer en place durant l'installation.

PRÉPARER LE PIÉDESTAL/ÉLÉVATEUR

1 INSTALLER LES SUPPORTS DE PIÉDESTAL/ÉLÉVATEUR ARRIÈRE

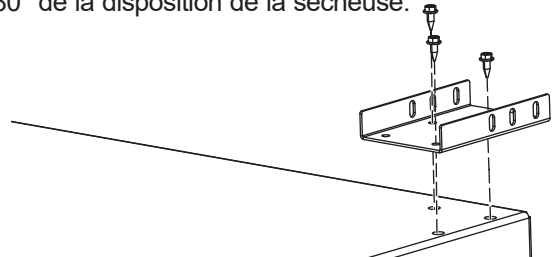
POUR SÉCHEUSE ET LAVEUSE 32 PO

Alignez le support de piédestal/élévateur arrière sur les deux côtés comme illustré.



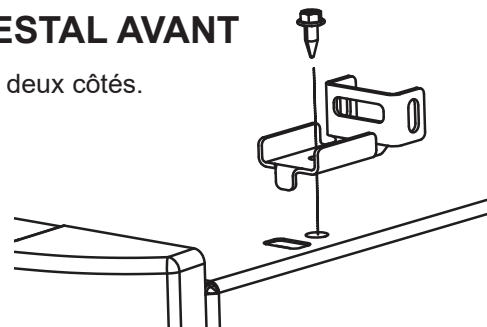
POUR LAVEUSE 34 PO

Installez le support piédestal/élévateur tourné à 180° de la disposition de la sècheuse.



2 INSTALLER LES SUPPORTS DE PIÉDESTAL AVANT

Installez les supports de piédestal/élévateur avant sur les deux côtés.



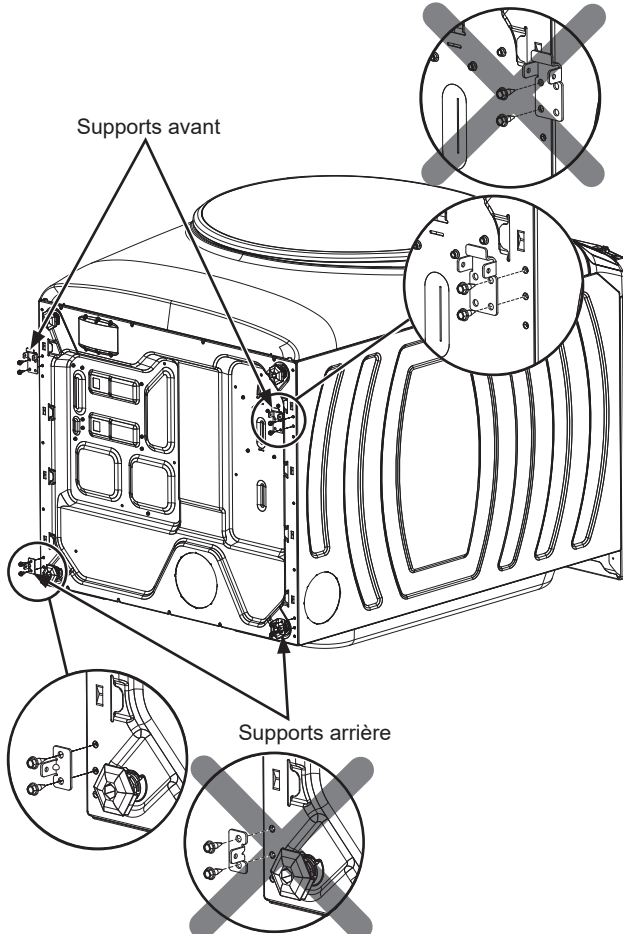
Instructions d'installation

PRÉPARER L'APPAREIL

3 INSTALLER LES SUPPORTS DE LAVEUSE/SÉCHEUSE

Supports avant

- Déposez l'appareil sur son dos sur une surface de protection.
- Assurez-vous que les pieds de nivellement sont vissés à la position de hauteur minimale.
- Installez les supports avant sur le bas de la laveuse ou de la sécheuse comme illustré. Utilisez les 2 trous les plus près de l'avant et les 2 trous les plus à l'extérieur sur le support. Le support ne doit pas aller au-delà du bord de l'appareil.



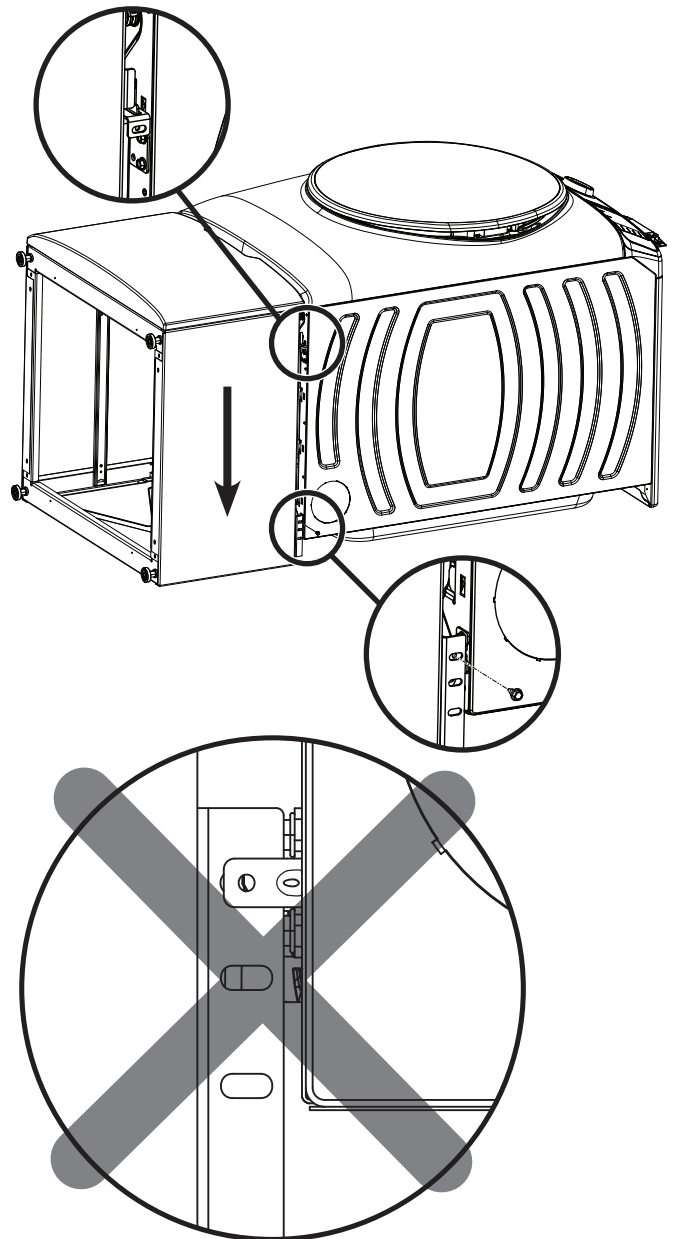
Supports arrière

- Installez les supports arrière sur le bas de la laveuse ou de la sécheuse comme illustré ci-dessus. Utilisez les 2 trous les plus haut dans le bas de l'appareil, avec la languette sur le support orientée vers l'extérieur.

FIXER LE PIÉDESTAL/ÉLÉVATEUR À L'APPAREIL

4 JOINDRE LES SUPPORTS ARRIÈRE

- Soulevez le piédestal/élévateur et accrocher les supports avant du piédestal/élévateur sur les supports avant de la laveuse ou de la sécheuse.
- Aalignez les supports avant et arrière de la laveuse ou la sécheuse sur les supports avant et arrière du piédestal/de l'élévateur et serrez lâchement les vis. Assurez-vous que le support de l'appareil est à l'INTÉRIEUR du support de piédestal/élévateur et non à l'extérieur.



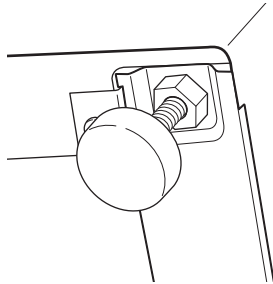
Instructions d'installation

FIXER LE PIÉDESTAL/ÉLÉVATEUR À L'APPAREIL (SUITE)

5 METTRE LA LAVEUSE OU LA SÉCHEUSE DE NIVEAU

- Repérez les 4 pieds dans l'emballage des pièces et installez-les à la hauteur minimale.
- Mettez la laveuse ou la sécheuse à l'endroit.
- Serrez fermement toutes les vis sur tous les supports.
- Assurez-vous que la laveuse ou la sécheuse est de niveau en plaçant un niveau sur le dessus. Vérifiez le niveau d'un côté à l'autre et d'avant en arrière.

- Utilisez la clé ouverte 9/16 po pour ajuster les pieds intérieurs et extérieurs. Serrez l'écrou de blocage contre le bas du piédestal/élévateur.



REMARQUE : Pour réduire les vibrations, les écrous de blocage doivent être bien serrés.

6 AJUSTER LES PIEDS DE LA LAVEUSE/SÉCHEUSE

- Calez le pied de la laveuse et de la sécheuse contre le dessus du piédestal/de l'élévateur pour réduire les vibrations.

7 LAVEUSE SEULEMENT : RETIRER LES BOULONS D'EXPÉDITION

Retirez les 4 boulons d'expédition sur la face arrière de l'appareil.

8 COMPLÉTER L'INSTALLATION

Reportez-vous aux instructions d'installation de la laveuse ou la sécheuse pour compléter l'installation.

Garantie limitée de Piédestal/Élévateur GE Appliances

electromenagersge.ca

Toutes les réparations sous garantie seront effectuées par nos centres de réparation ou nos réparateurs autorisés. Pour planifier un service en ligne, rendez-vous sur Electromenagersge.ca/fr/soutien/demande-de-service ou appelez le **800.561.3344**. Veuillez fournir le numéro de série et le numéro de modèle lorsque vous appelez pour obtenir le service.

Pendant la période de :	Nous remplacerons :
Un an À compter de la date d'achat d'origine	Toute pièce du Piédestal/Élévateur qui se révèle défectueuse en raison d'un vice de matériaux ou de fabrication. Au cours de cette garantie limitée d'un an , nous fournirons également, sans frais , les pièces et la main-d'œuvre pour remplacer la pièce défectueuse.

Ce qui n'est pas couvert :

- Toute visite à votre domicile pour vous expliquer le fonctionnement de l'appareil.
- L'installation, la livraison ou l'entretien inadéquats de l'appareil.
- Toute défectuosité du produit attribuable à une utilisation abusive ou inadéquate, s'il a été utilisé à toute autre fin que celle pour laquelle il a été conçu, ou s'il a été utilisé à des fins commerciales.
- Les produits qui ne sont pas défectueux ou brisés, ou qui fonctionnent tel que décrit dans le Manuel de l'utilisateur.
- Tout dommage au produit attribuable à un accident, un incendie, une inondation ou une catastrophe naturelle.
- Tout dommage accessoire ou indirect, causé par des défaillances possibles de l'appareil.
- Les défectuosités ou les dommages causés par une utilisation de l'appareil à des températures situées sous le point de congélation.
- Tout dommage causé après la livraison.
- Tout produit auquel il n'est pas possible d'accéder pour effectuer les réparations nécessaires.

EXCLUSION DES GARANTIES IMPLICITES :

Votre seul et unique recours est de faire réparer le produit dans le cadre de cette garantie limitée. Toute garantie implicite, incluant la garantie de qualité marchande ou d'adaptabilité du produit à un usage particulier, est limitée à un an ou à la période la plus courte autorisée par la loi.

Cette garantie limitée est offerte à l'acheteur initial, ainsi qu'à tout propriétaire subséquent d'un produit acheté au Canada en vue d'une utilisation domestique au Canada. Si le produit se situe dans une zone où aucun réparateur agréé par GE Appliances n'est disponible, vous devrez peut-être assumer les frais de déplacement de celui-ci ou apporter le produit à un atelier de réparation agréé par GE Appliances.

Dans certains États ou province, il est interdit d'exclure ou de limiter les dommages indirects ou accessoires. Il est alors possible que les limitations ou exclusions ci-dessus ne s'appliquent pas dans votre cas. La présente garantie limitée vous confère des droits juridiques spécifiques. Vous pouvez bénéficier d'autres droits, qui varient d'un État ou d'une province à l'autre. Pour connaître les droits dont vous bénéficiez, communiquez avec le bureau des Relations avec les consommateurs de votre région ou de votre province.

Garant : MC Commercial Inc., Burlington, ON, L7R 5B6

GARANTIE LIMITÉE

Agratez le reçu d'achat ici. Pour obtenir le service sous garantie, vous devrez fournir la preuve de l'achat original.

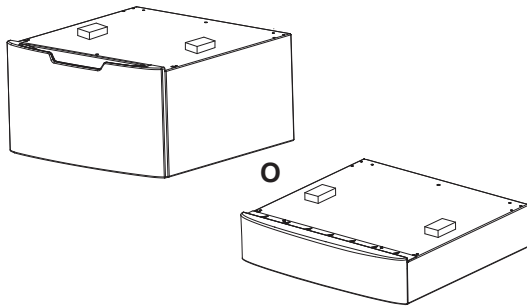
Instrucciones de Instalación

Kit con Pedestal/Elevador GFP1528/GFR0728

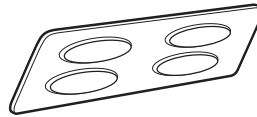
Si tiene alguna pregunta, llame GE Appliances a 800.432.2737 o visite nuestro sitio Web en: GEAppliances.com

CONTENIDOS

□ Pedestal o Elevador



□ Divisor del cajón
(Solo kit de pedestal)

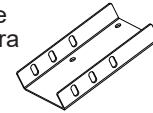


□ Tornillos de instalación
(nº 8-18 x 7/16) - 22



□ Soportes del pedestal/elevador
- 2 cada uno

Parte
Trasera



Frente

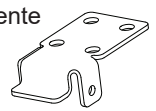


□ Soportes para lavadora / secadora
- 2 cada uno

Parte
Trasera



Frente



HERRAMIENTAS NECESARIOS

□ Gafas de seguridad



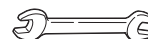
□ 1/4" Toma y Llave de Tuerca



□ Guantes



□ 9/16" Llave de extremo abierto



□ Nivel



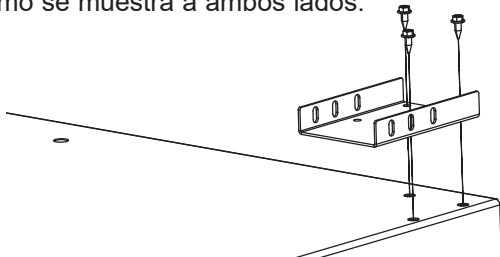
IMPORTANTE: Los pernos de transporte deberán permanecer en su posición durante la instalación.

PREPARE EL PEDESTAL/ELEVADOR

1 INSTALE LOS SOPORTES TRASEROS DEL PEDESTAL/ELEVADOR

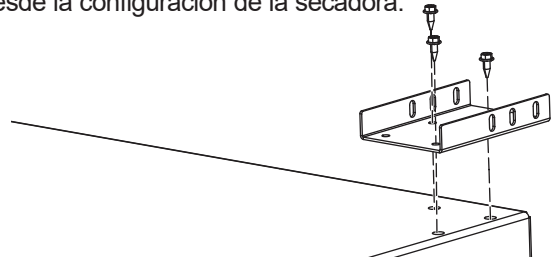
PARA SECADORAS Y LAVADORAS DE 32"

Alinee el soporte trasero del pedestal/elevador como se muestra a ambos lados.



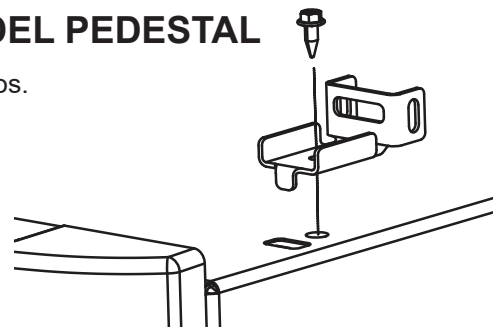
PARA LAVADORAS DE 34"

Instale el soporte del pedestal/elevador girado 180° desde la configuración de la secadora.



2 INSTALE LOS SOPORTES DELANTEROS DEL PEDESTAL

Instale los soportes frontales del pedestal/elevador a ambos lados.



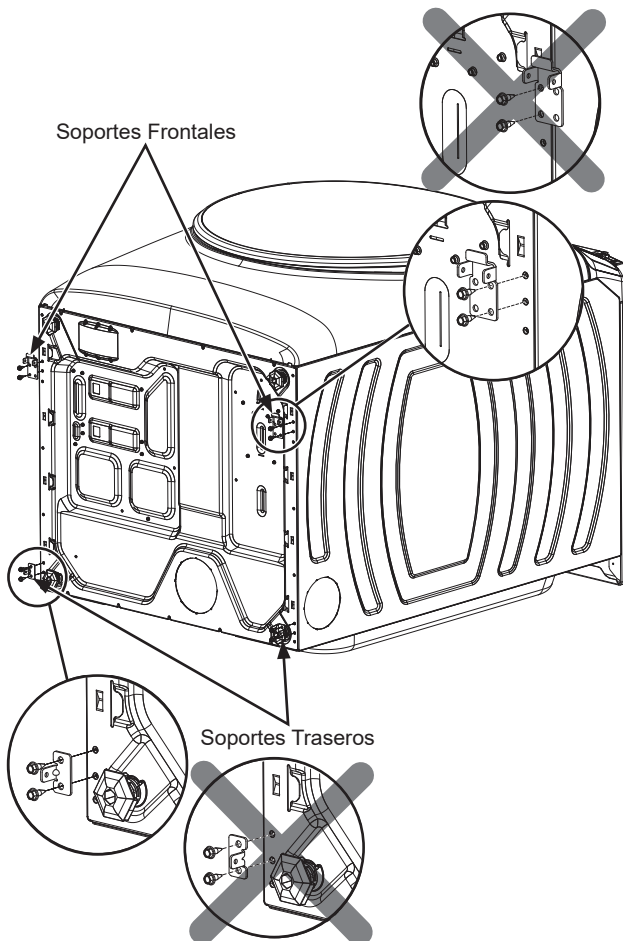
Instrucciones de instalación

PREPARE LA UNIDAD

3 INSTALE LOS SOPORTES DE LA LAVADORA/ SECADORA

Soportes Frontales

- Apoye la unidad sobre su parte trasera en una superficie que cuente con protección.
- Asegúrese de que las patas niveladoras se hayan girado hasta la posición de la altura mínima.
- Instale los soportes frontales en la parte inferior de la lavadora o secadora, como se muestra. Use los 2 agujeros más cercanos al frente y los 2 agujeros más alejados sobre el soporte. La posición del soporte no deberá superar el extremo del electrodoméstico.



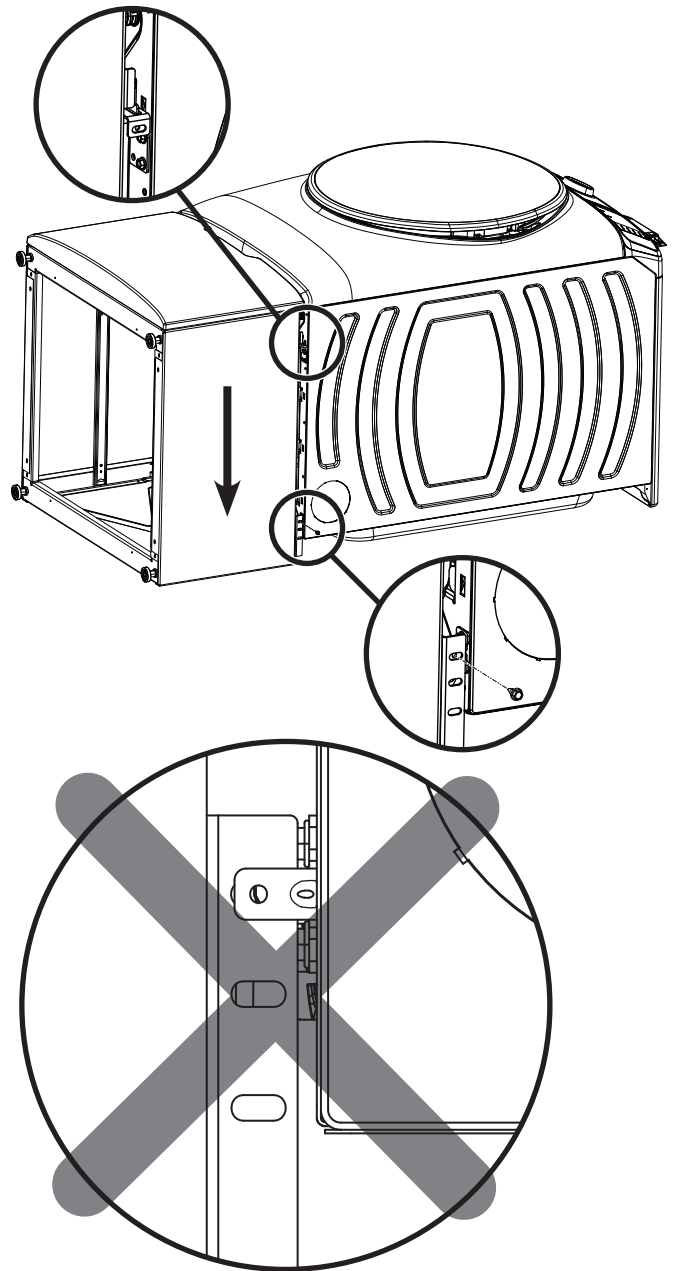
Soportes Traseros

- Instale los soportes traseros en la parte inferior de la lavadora o secadora, como se muestra más arriba. Use los 2 agujeros superiores en la parte inferior del electrodoméstico con la lengüeta sobre el soporte mirando hacia afuera.

ADHIERA EL PEDESTAL/ELEVADOR A LA UNIDAD

4 UNA LOS SOPORTES TRASEROS

- Eleve el pedestal/elevador y los soportes frontales del gancho del pedestal/elevador hacia los soportes frontales de la lavadora y la secadora.
- Alinee los soportes frontal y trasero de la lavadora o secadora con los soportes frontal y trasero del pedestal/ elevador, y ajuste estos ligeramente con los tornillos. Asegúrese de que el soporte del electrodoméstico esté sobre la parte INTERIOR del soporte del pedestal/ elevador y no hacia la parte exterior.

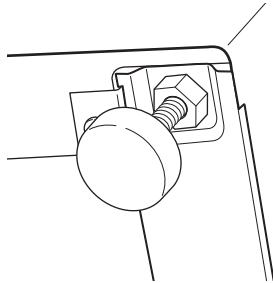


Instrucciones de instalación

ADHIERA EL PEDESTAL/ELEVADOR A LA UNIDAD (cont.)

5 NIVELE LA LAVADORA O LA SECADORA

- Ubique las 4 patas del paquete de piezas y realice la instalación hasta la altura mínima.
- Coloque la lavadora o la secadora en posición erguida.
- De forma segura, ajuste todos los tornillos de todos los soportes.
- Asegúrese de que la lavadora o la secadora esté nivelada colocando un nivel de agua en su parte superior. Realice un control de lado a lado y desde el frente hasta la parte trasera.
- Use una llave de tuercas de 9/16" para ajustar las patas por dentro y por fuera. Ajuste la tuerca de bloqueo contra la parte inferior del pedestal/elevador.



NOTA: A fin de minimizar las vibraciones, se deberán ajustar las tuercas de bloqueo.

6 AJUSTE LAS PATAS DE LA LAVADORA/ SECADORA

- Ajuste de forma precisa las patas de la lavadora y secadora a la parte superior del pedestal/elevador, a fin de minimizar vibraciones.

7 MÁQUINA LAVADORA ÚNICAMENTE: RETIRE LOS PERNOS DE TRANSPORTE

Retire los 4 pernos de transporte de la parte trasera de la unidad.

8 FINALICE LA INSTALACIÓN

Consulte las Instrucciones de Instalación de la lavadora o secadora a fin de completar la instalación.

Garantía limitada de Pedestal/Elevador GE Appliances

GARANTÍA LIMITADA

GEAppliances.com

Todo el servicio de garantía es provisto por nuestros Centros de Servicio de Fabricación, o un técnico autorizado de Servicio al Cliente (Customer Care®). Para programar una visita del servicio técnico, visítenos a través de Internet en **GEAppliances.com/service**, o llame GE Appliances al 800.GE.CARES (800.432.2737). Cuando llame para solicitar el servicio, tenga los números de serie y modelo disponibles.

Por el Período de:	Se sustituirá:
Un Año Desde la fecha de compra original	Cualquier pieza del Pedestal/Elevador que falle debido a un defecto de los materiales o la mano de obra. Durante esta garantía limitada de un año , también ofrecemos, en forma gratuita , toda la mano de obra y los costos de servicio para reemplazar la pieza defectuosa.

GE Appliances no cubre:

- Viajes del personal de servicio a su casa para enseñarle cómo usar su producto.
- Instalación, entrega o mantenimiento inapropiada.
- Fallas del producto si es maltratado, mal usado, o usado para un propósito diferente del que se creó o si es usado para usos comerciales.
- Productos que no estén defectuosos ni descompuestos, o que funcionen como se describe en el manual del propietario.
- Daños al producto causados por accidentes, incendios, inundaciones o actos de la naturaleza.
- Daño incidental o consecuente causado por posibles defectos con este electrodoméstico.
- Defectos o daños debido a la puesta en funcionamiento a temperaturas de congelación.
- Daños causados después del envío.
- Producto no accesible para darle el servicio requerido.

EXCLUSIÓN DE GARANTÍAS IMPLÍCITAS

Su único y exclusivo recurso es la reparación del producto según lo dispuesto en esta Garantía Limitada. Cualquier garantía implícita, incluidas las garantías implícitas de comerciabilidad o idoneidad para un propósito particular, se limitan a un año o al período más corto permitido por la ley.

Esta garantía limitada se extiende al comprador original y a cualquier propietario subsecuente para productos comprados para uso doméstico dentro Estados Unidos. Si el producto está situado en un área que no dispone de servicio por parte de un proveedor de servicio autorizado de GE Appliances, usted puede ser responsable de un cargo por viaje o se le puede solicitar que lleve el producto a un centro de servicio autorizado de GE Appliances para realizar la reparación. En Alaska, la garantía limitada excluye el costo de envío o las visitas de servicio a su casa.

Algunos estados no permiten la exclusión o limitación de daños incidentales o consecuentes. Esta garantía limitada le da sus derechos legales específicos, y es posible que usted tenga otros derechos legales que varían de estado a estado. Para informarse de cuáles son sus derechos legales, consulte a su oficina de asuntos del consumidor local o estatal o póngase en contacto con la oficina estatal de la Procuraduría del Consumidor.

Garante: GE Appliances, a Haier Company
Louisville, KY 40225

Abroche su recibo aquí. Para acceder al servicio técnico de acuerdo con la garantía deberá contar con la prueba de la fecha original de compra.