



GE APPLIANCES

Installation Instructions for your new **RAVTRANS2** Transition Plenum

For replacing AZ75, AZ85 series units with a 6", 8", 12" or 15" plenums.

For replacing AZ90 and AZ91 series units installed with black RAVTRANS transition plenum to 6", 8", 12" or 15" fixed length tan plenums.

Before you begin - Read these instructions completely and carefully.

IMPORTANT – OBSERVE ALL GOVERNING CODES AND ORDINANCES.

Note to Installer – Be sure to leave these instructions with the Consumer.

Note to Consumer – Keep these instructions with your Owner's Manual for future reference.

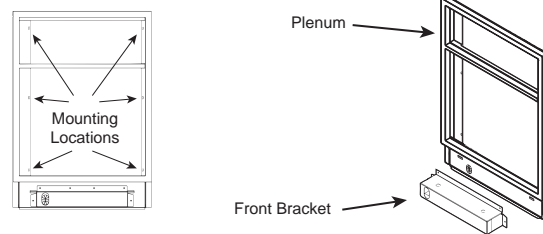
RAVTRANS2 will fit the following GE Appliances Plenum Kits: RAVWP6, RAVWP8, RAVWP12 and RAVWP15. Remove any black transition plenum already installed.

RAVTRANS2 kit is required when replacing existing AZ75, AZ85, AZ90 or AZ91 series vertical air conditioner with a new AZ95 series vertical air conditioner when the existing wall plenum is a 6", 8", 12" or 15" fixed length tan color wall plenum. Changes in drain exit locations and drain routing, electrical connections, platform height, conditioned air duct locations and additional space requirements for installation of RAVTRANS2 kit are all items that need to be considered when replacing AZ75, AZ85, AZ90 or AZ91 series units with an AZ95 series unit.

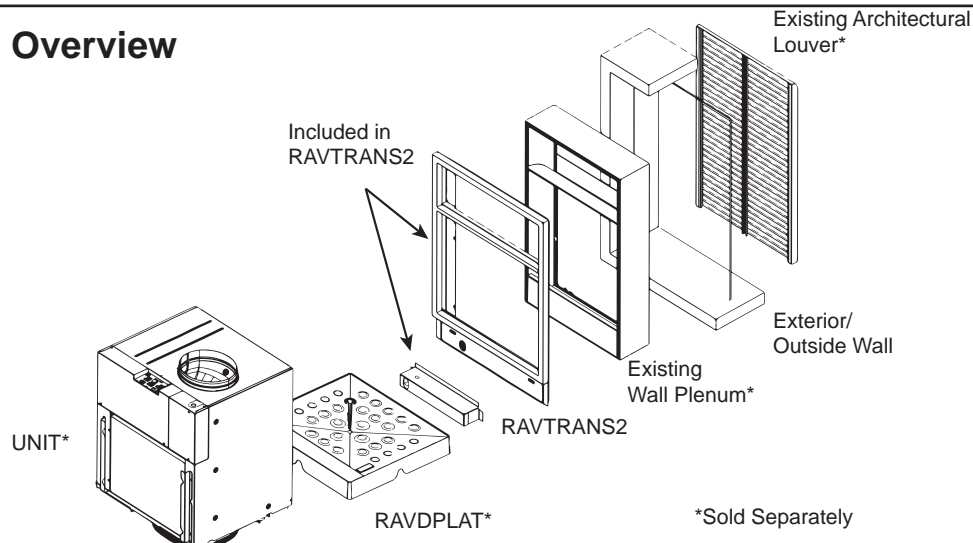
Installation of a new AZ95 series unit with a transition plenum will take up approximately 1 1/2" of additional closet space once the unit is fully installed. Before starting the conversion be sure there is adequate closet space to meet the manufacture's recommend minimum clearance requirements.

Parts Included

- Transition Plenum
- 12 - #10 3/4" long 5/16" hex head sheet metal screws
- Front Bracket



Installation Overview



Installation Instructions

STEP 1:

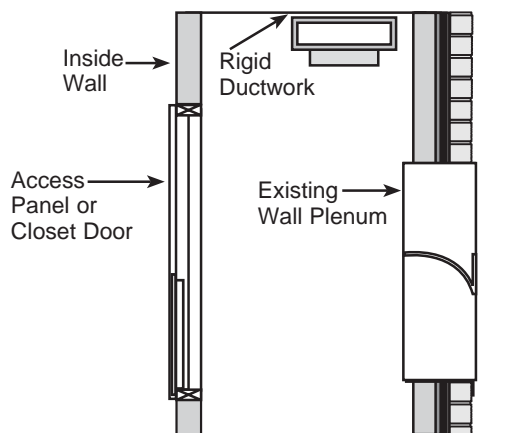
Prepare Installation Area by Removing the Existing Unit and RAVTRANS plenum (if applicable)

⚠ WARNING

Risk of Electrical Shock, can cause injury or death. Before servicing, switch power off at the service panel and lock the area to prevent power from being switched on accidentally.

To remove the AZ75/AZ85 series unit:

1. Disconnect the power coming into the unit from the main breaker or closet mounted disconnect.
2. Remove the front case panel (for front install) or front and side case panel (for side install).
3. Unplug the 9-pin yellow connector and disconnect the wall thermostat connection.
4. Fully loosen the 4 adjustable screws on the top cover and disconnect the top duct work from the unit.
5. Remove the front and or side case-to-unit grounding screws, if present.
6. Slide the unit out of the case.
7. Disconnect all of the drains.
8. Remove the bolts holding the case to the platform (if present).
9. Remove the 6 screws securing the case to the plenum.
10. Remove the case.
11. Remove any existing platform.



When complete the closet area should look like this.

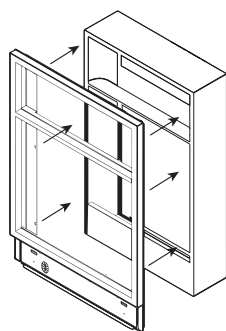
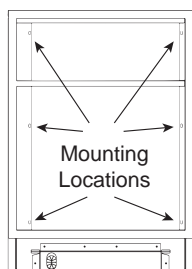
To remove AZ90/91 series unit:

1. Disconnect the power coming into the unit from the main breaker or closet mounted disconnect.
2. Remove power disconnect on front of the unit.
3. Remove front panel.
4. Disconnect power wires from the unit.
5. Disconnect thermostat wires from the unit.
6. Disconnect all of the drains.
7. Disconnect air duct on top of the unit.
8. Remove the unit.
9. Remove any existing platform.
10. Remove the black RAVTRANS transition plenum.

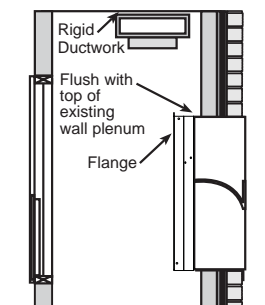
STEP 2:

Install and Connect the Transition Plenum to the Existing Wall Plenum

1. Place the transition plenum in front of the existing wall plenum with the flange side facing away from the wall plenum.
2. Align the transition plenum mounting holes to the mounting holes on the existing wall plenum. The top of the transition plenum sheet metal should be flush with the top of the existing plenum.
3. Attach the transition plenum to the wall plenum with the 6 supplied screws.



Align Mounting Locations

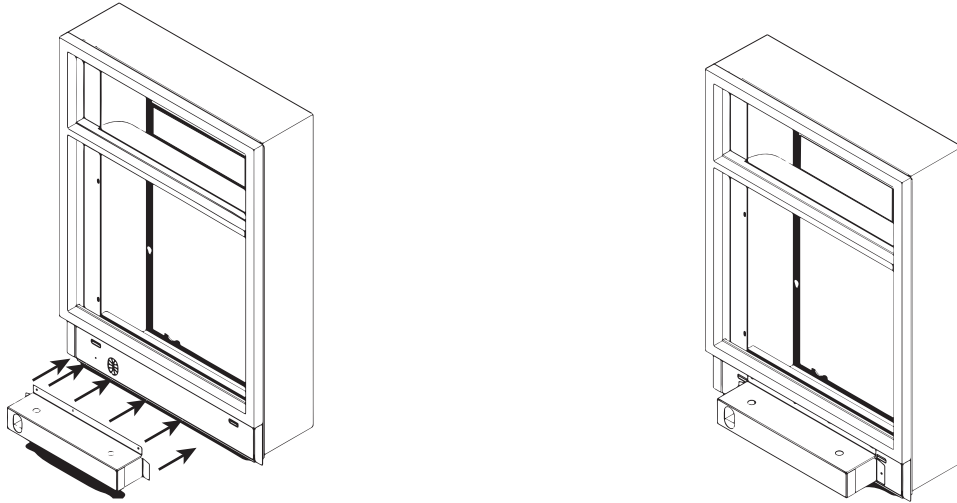


Installation Instructions

STEP 3:

Attach the Front Bracket to the Plenum

1. Align the front bracket with the plenum.
2. Fasten the front bracket to the plenum with the 6 screws provided.



Notes



GE APPLIANCES

Instructions d'installation pour le nouveau **RAVTRANS2** Plénum de transition

Pour remplacer les unités des séries AZ75 et AZ85 par des plénums 6, 8, 12 ou 15 po.

Pour remplacer les unités des séries AZ90 et AZ91 installées avec le plénum de transition noir RAVTRANS par des plénums brun clair (tan) de longueur 6, 8, 12 ou 15 po.

Avant de commencer - Veuillez lire ces instructions attentivement et en totalité.

IMPORTANT – OBSERVEZ TOUS LES CODES ET RÈGLEMENTS EN VIGUEUR.

Note à l'installateur – Assurez-vous de laisser ces instructions au consommateur.

Note au consommateur - Conservez ces instructions avec votre manuel d'utilisation pour consultation ultérieure.

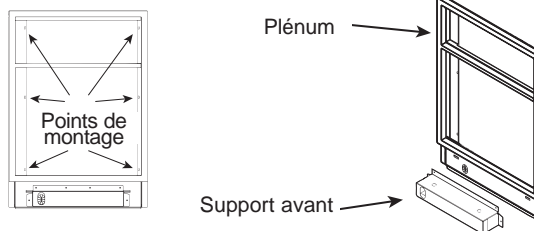
Le plénum RAVTRANS2 est compatible avec les trousse de plénum GE Appliances suivantes : RAVWP6, RAVWP8, RAVWP12 et RAVWP15. Retirez tout plénum de transition noir déjà installé.

La trousse RAVTRANS2 est nécessaire pour remplacer un climatiseur vertical existant de série AZ75, AZ85, AZ90 ou AZ91 par un nouveau climatiseur vertical de série AZ95 lorsque le plénum mural existant est de couleur brun clair (tan) de longueur fixe de 6, 8, 12 ou 15 po. L'installation de la trousse RAVTRANS2 lors du remplacement des unités de série AZ75, AZ85, AZ90 ou AZ91 par une unité de série AZ95 exige de considérer les modifications suivantes : trajectoire du tuyau d'évacuation, position de la sortie d'évacuation, connexions électriques, hauteur de la plateforme, emplacement des conduits d'air climatisé, augmentation des dégagements.

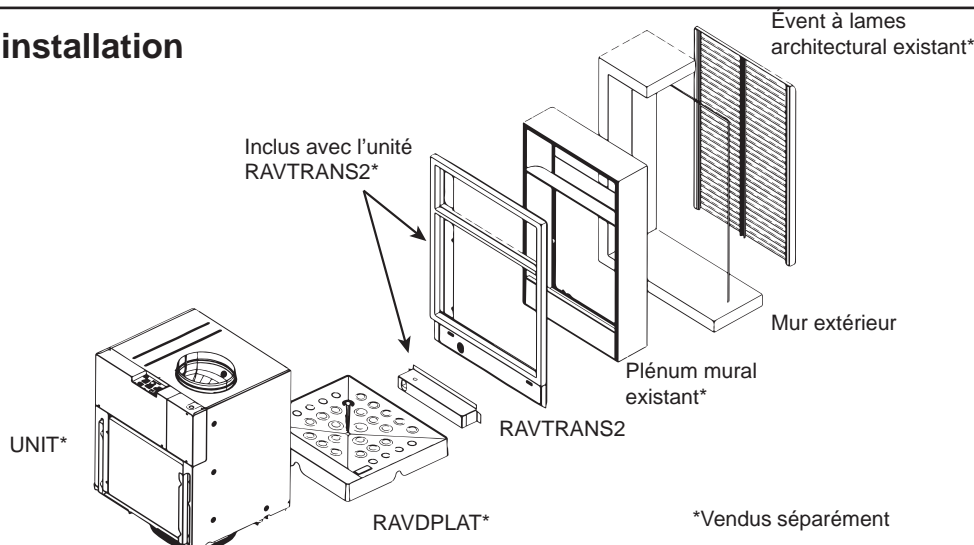
L'installation d'une nouvelle unité de série AZ95 par un plénum de transition nécessite que l'armoire soit agrandie d'environ 1 1/2 po une fois l'unité complètement installée. Avant de commencer la conversion, assurez-vous que l'armoire est suffisamment grande pour satisfaire les recommandations du fabricant relatives aux dégagements minimaux.

Pièces incluses

- Plénum de transition
- Vis à tôle 12 - #10 de 3/4 po de long et tête hexagonale 5/16 po
- Support frontal



Aperçu de l'installation



Instructions d'installation

ÉTAPE 1 :

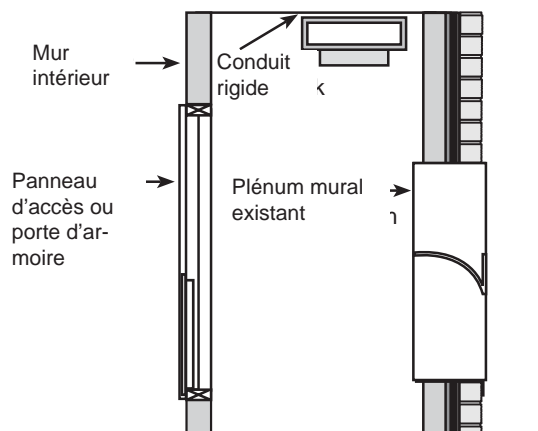
Préparer la zone d'installation en retirant l'unité existante et le plénum RAVTRANS (s'il y a lieu)

⚠ AVERTISSEMENT

Risque de choc électrique pouvant causer une blessure ou la mort. Avant de procéder à une réparation ou un entretien, coupez le courant au panneau de service et verrouillez la zone afin de prévenir le rétablissement accidentel du courant.

Pour retirer une unité de série AZ75/AZ85 :

1. Coupez le courant qui arrive dans l'unité depuis le disjoncteur principal ou l'interrupteur monté dans l'armoire.
2. Retirez le panneau frontal de l'enceinte (pour une installation frontale) ou le panneau frontal ou latéral (pour une installation latérale).
3. Débranchez le connecteur jaune à 9 broches ainsi que la connexion du thermostat mural.
4. Desserrez complètement les 4 vis de réglage sur le couvercle du haut et déconnectez le conduit du haut de l'unité.
5. Retirez les vis de terre « enceinte à unité » avant et/ou latérale, si présentes.
6. Glissez l'unité à l'extérieur de l'enceinte.
7. Déconnectez tous les tuyaux d'évacuation.
8. Retirez les boulons qui fixent l'enceinte sur la plateforme (si présente).
9. Retirez les 6 vis qui fixent l'enceinte sur le plénum.
10. Retirez l'enceinte.
11. Retirez toute plateforme existante.



Une fois terminé, la zone de l'armoire devrait ressembler à ceci.

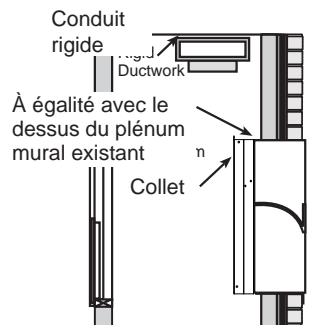
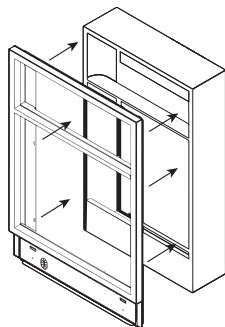
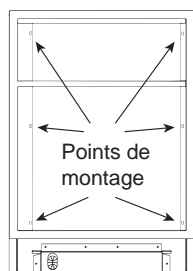
Pour retirer une unité de série AZ90/91 :

1. Coupez le courant qui arrive dans l'unité depuis le disjoncteur principal ou l'interrupteur monté dans l'armoire.
2. Retirez l'interrupteur de courant sur le devant de l'unité.
3. Retirez le panneau frontal.
4. Déconnectez les câbles d'alimentation électrique de l'unité.
5. Déconnectez les fils du thermostat de l'unité.
6. Déconnectez tous les tuyaux d'évacuation.
7. Déconnectez le conduit d'air dans le haut de l'unité.
8. Retirez l'unité.
9. Retirez toute plateforme existante.
10. Retirez le plénum de transition noir RAVTRANS.

ÉTAPE 2 :

Installer et connecter le plénum de transition sur le plénum mural existant

1. Placez le plénum de transition devant le plénum mural existant, côté collet dans la direction opposée au plénum mural.
2. Alignez les trous de montage du plénum de transition sur les trous de montage du plénum mural existant. Le dessus de la tôle du plénum de transition doit être à égalité avec le dessus du plénum existant.
3. Fixez le plénum de transition sur le plénum mural à l'aide des 6 vis fournies.

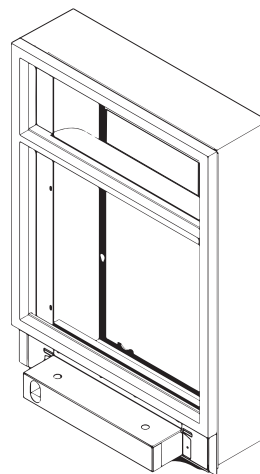
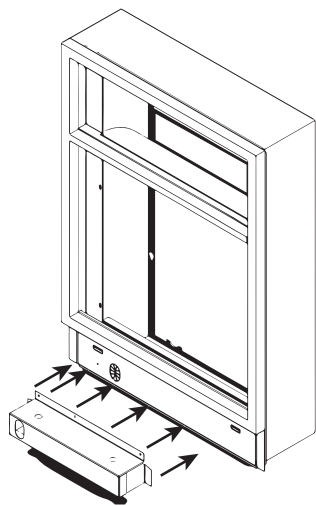


Instructions d'installation

ÉTAPE 3:

Fixer le support frontal sur le plénum

1. Alignez le support frontal sur le plénum.
2. Fixez le support frontal sur le plénum à l'aide des 6 vis fournies.



Notes



GE APPLIANCES

Instrucciones de Instalación para su nuevo **RAVTRANS2** Plénium de Transición

Para reemplazar las unidades de las series AZ75, AZ85 por un plénium de 6", 8", 12" o 15".

Para reemplazar las unidades de las series AZ90 y AZ91 instaladas con el plénium de transición RAVTRANS con pléniums de color tostado de longitudes fijas de 6", 8", 12" o 15".

Antes de comenzar – lea estas instrucciones completamente y de forma detenida.

IMPORTANTE- CUMPLA CON TODOS LOS CÓDIGOS Y ORDENANZAS GUBERNAMENTALES.

Nota para el Instalador – Asegúrese de entregar estas instrucciones al Consumidor.

Nota para el Consumidor – Guarde estas instrucciones con su Manual del Propietario para referencia futura.

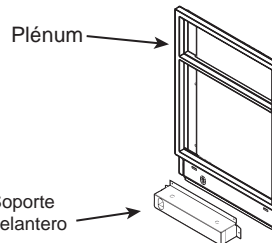
El Kit RAVTRANS2 se adaptará a los siguientes kits de plénium de GE Appliances: RAVWP6, RAVWP8, RAVWP12 y RAVWP15. Retire cualquier plénium de transición negro ya instalado.

Se requiere el kit RAVTRANS2 al reemplazar los acondicionadores de aire verticales AZ75, AZ85, AZ90 o AZ91 por un acondicionador de aire vertical de la serie AZ95, cuando el plénium de pared existente sea un plénium de pared de color tostado de longitud fija de 6", 8", 12" o 15". Los cambios en las ubicaciones de salida del drenaje y del recorrido del drenaje, conexiones eléctricas, altura de la plataforma, ubicaciones de los conductos de acondicionadores de aire y requisitos de espacio adicionales para la instalación del kit RAVTRANS son todos ítems que deberán ser tenidos en consideración al reemplazar unidades de las series AZ75, AZ85, AZ90 o AZ91 por una unidad de la serie AZ95.

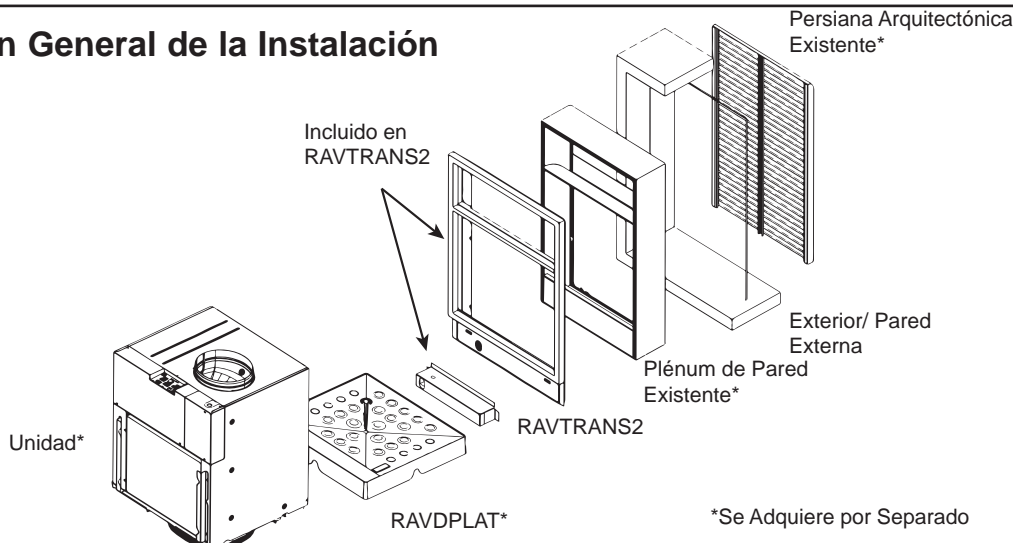
La instalación de una nueva unidad de la serie AZ95 con un plénium de transición tomará aproximadamente 1 ½" de espacio adicional del armario una vez que la unidad esté completamente instalada. Antes de iniciar la conversión, asegúrese de que haya un espacio adecuado en el armario para cubrir los requisitos de espacio libre mínimos recomendados por el fabricante.

Piezas Incluidas

- Plénium de Transición
- 12 – tornillos metálicos n° 10 y longitud de ¾" para chapa con cabeza hexagonal de 5/16"
- Soporte Frontal



Información General de la Instalación



Instrucciones de Instalación

PASO 1:

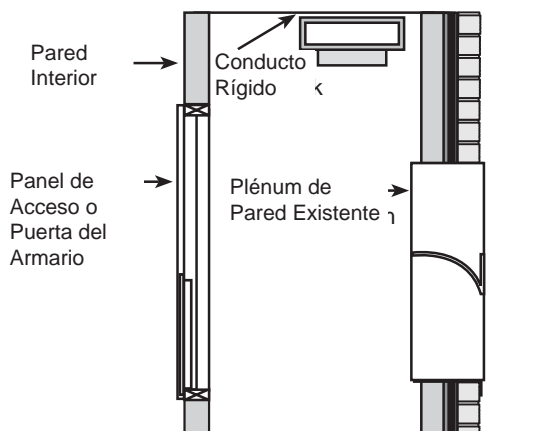
Prepare el Área de Instalación Retirando la Unidad Existente y el Plénium RAVTRANS (si corresponde)

⚠ WARNING

Existe riesgo de descargas eléctricas que pueden ocasionar lesiones o la muerte. Antes de comenzar con la reparación, apague el interruptor del panel del servicio y bloquee el área a fin de evitar que la corriente se active de forma accidental.

Para retirar la unidad de las series AZ75/AZ85:

1. Desconecte la corriente que ingresa a la unidad desde el panel del disyuntor principal o desde la desconexión montada en el armario.
2. Retire el panel de la carcasa frontal (para la instalación frontal) o el panel de la carcasa frontal y lateral (para la instalación lateral).
3. Desenchufe el conector amarillo de 9 clavijas y quite la conexión del termostato de pared.
4. Afloje completamente los 4 tornillos ajustables en la tapa superior y desconecte el conducto superior de la unidad.
5. Retire los tornillos de tierra del frente y/o lateral del gabinete a la unidad, de estar presentes.
6. Deslice la unidad fuera del gabinete.
7. Desconecte todo el drenaje.
8. Retire los tornillos que sostienen el gabinete sobre la plataforma (de estar presentes).
9. Retire los 6 tornillos que aseguran el gabinete al plénium.
10. Retire el gabinete.
11. Retire cualquier plataforma existente.



Una vez completado, el área del armario deberá verse así.

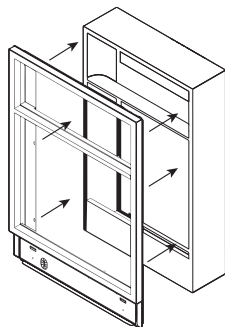
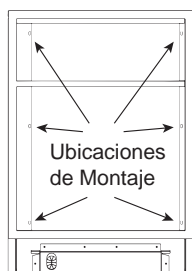
Para retirar las unidades de las series AZ91/91:

1. Desconecte la corriente que ingresa a la unidad desde el panel del disyuntor principal o desde la desconexión montada en el armario.
2. Retire la desconexión de corriente del frente de la unidad.
3. Retire el panel frontal.
4. Desconecte los cables de corriente de la unidad.
5. Desconecte los cables del termostato de la unidad.
6. Desconecte todo el drenaje.
7. Desconecte el conducto de aire que se encuentra sobre la unidad.
8. Retire la unidad.
9. Retire cualquier plataforma existente.
10. Retire el plénium de transición RAVTRANS negro.

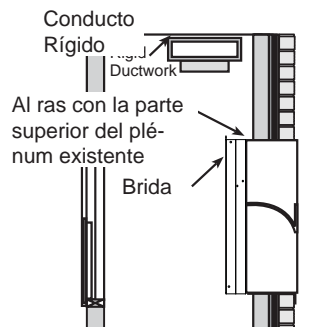
PASO 2:

Instale y Conecte el Plénium de Transición al Plénium de Pared Existente

1. Coloque el plénium de transición frente al plénium de pared existente con el lado de la brida hacia afuera de la pared del plénium.
2. Alinee los agujeros de montaje del plénium de transición a los agujeros de montaje sobre el plénium de pared existente. La parte superior del metal de la chapa del plénium de transición deberá estar nivelada con la parte superior del plénium existente.
3. Adhiera el plénium de transición al plénium de pared con los 6 tornillos suministrados.



Alinee las Ubicaciones del Montaje

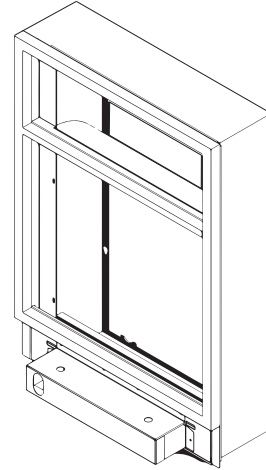
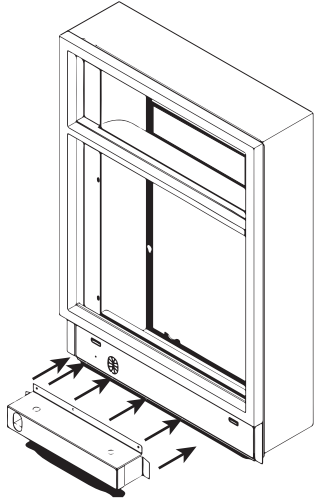


Instrucciones de Instalación

PASO 3:

Adhiera el Soporte Frontal al Plénium

1. Alinee el soporte frontal con el plénium.
2. Ajuste el soporte frontal al plénium con los 6 tornillos provistos.



Notas
