



# Installation Instructions

# Built-In Trim Kits

Questions? Call GE Answer Center at **800.626.2000** or Visit our Website at: **GEAppliances.com**

## MODELS

JX1095S4TBB, JX1095S4TSS

## BEFORE YOU BEGIN

Read these instructions completely and carefully.

- **IMPORTANT** — Save these instructions for local inspector's use.
- **IMPORTANT** — Observe all governing codes and ordinances.
- **Note to Installer** – Be sure to leave these instructions with the Consumer.
- **Note to Consumer** – Keep these instructions for future reference.
- For easier installation and personal safety, we recommend that two people install this microwave oven.
- Unplug the microwave oven before attempting installation of this kit.
- **Skill level** – Installation of this appliance requires basic mechanical and electrical skills.
- **Completion time** – 30 minutes – 1 hour
- Proper installation is the responsibility of the installer.
- Product failure due to improper installation is not covered under the Warranty.

## FOR YOUR SAFETY

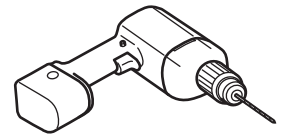
**⚠ WARNING** Before beginning the installation, switch power off at service panel and lock the service disconnecting means to prevent power from being switched on accidentally. When the service disconnecting means cannot be locked, securely fasten a prominent warning device, such as a tag, to the service panel.

**⚠ WARNING** This oven must be plugged into a properly grounded 3-hole, 120 volt receptacle as required by the National Electric Code.

## TOOLS YOU WILL NEED



#2 Phillips screwdriver



Drill with 7/64" bit or #35



Pencil



Tape measure

## PARTS INCLUDED

Part Image	Part Name	Quantity
	Trim	1
	Duct Bottom	1
	Duct Upper	1
	Phillips Pan Head Sheet Metal Screws	8
	Phillips Flat Head Wood Screws	8

READ CAREFULLY.  
KEEP THESE INSTRUCTIONS.

# Installation Instructions

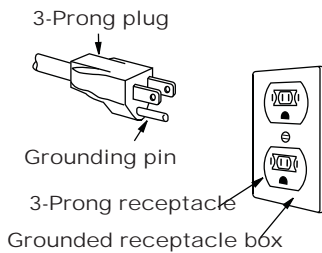
## GROUNDING INSTRUCTIONS

This appliance must be grounded. In the event of an electrical short circuit, grounding reduces the risk of electric shock by providing an escape wire for the electric current. This appliance is equipped with a cord having a grounding wire with a grounding plug. The plug must be plugged into an outlet that is properly installed and grounded. Consult a qualified electrician or serviceman if the grounding instructions are not completely understood, or if doubt exists as to whether the appliance is properly grounded.

### ⚠ WARNING

Improper use of the grounding plug can result in a risk of electric shock. Do not use an extension cord. If the power supply cord is too short, have a qualified electrician or serviceman install an outlet near the appliance.

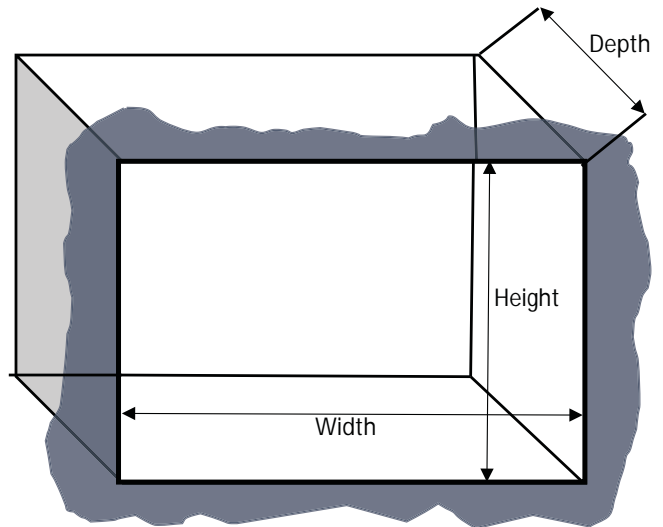
Permanent and Correct Installation



## CUTOUT DIMENSIONS

	Minimum	Maximum
Height	13 3/8" (340 mm)	13 1/2" (344 mm)
Width	20" (510 mm)	20 1/4" (514 mm)
Depth	14 1/8" (359 mm)	N/A

\*Min. depth with receptacle outside cabinet 19 1/2"  
Min. depth with receptacle inside cabinet 22"



### ⚠ CAUTION

This trim kit uses air flow from the top and bottom of the trim frame. Blocking the air flow can cause the microwave to function improperly and may cause damage to the microwave.

Allow a 1" clearance beyond the edge of the Trim Frame to provide proper air flow.

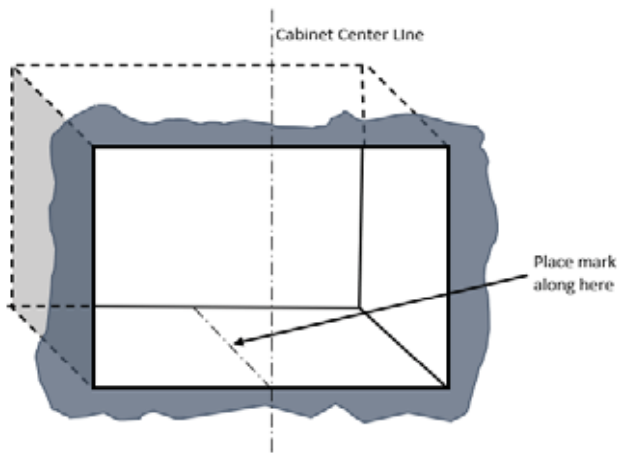
## ELECTRICAL REQUIREMENTS

Product rating is 120 volts AC, 60 Hertz, 12 amps and 1.35 kilowatts. This product must be connected to a supply circuit of the proper voltage and frequency. Wire size must conform to the requirements of the National Electrical Code or the prevailing local code for this kilowatt rating. The power supply cord and plug should be brought to a separate 15 to 20 ampere branch circuit single grounded outlet. The outlet box should be located in the cabinet above the oven. The outlet box and supply circuit should be installed by a qualified electrician and conform to the National Electrical Code or the prevailing local code.

# Installation Instructions

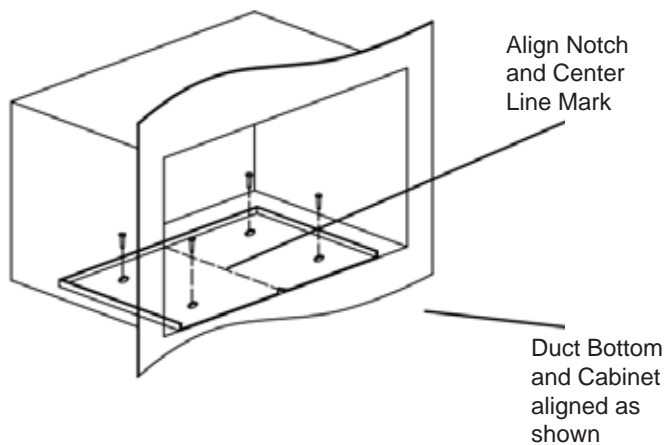
## 1 MARK CENTER LINE FOR DUCT BOTTOM

Locate the center line of the front of the cabinet microwave cutout and draw a corresponding center line on the bottom deck of the cabinet.



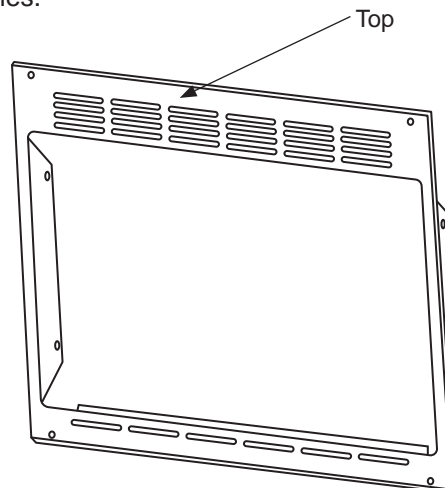
## 2 LOCATE AND INSTALL THE DUCT BOTTOM

Place the Duct Bottom as shown in the cabinet. The front edge of the Duct Bottom should match with the front edge of the Cabinet and the center notch is directly aligned with the center line created in Step 1. Using the Duct Bottom as a template, drill pilot holes at the 4 screw holes. Mount the Duct Bottom using 4 of the supplied Wood Screws.



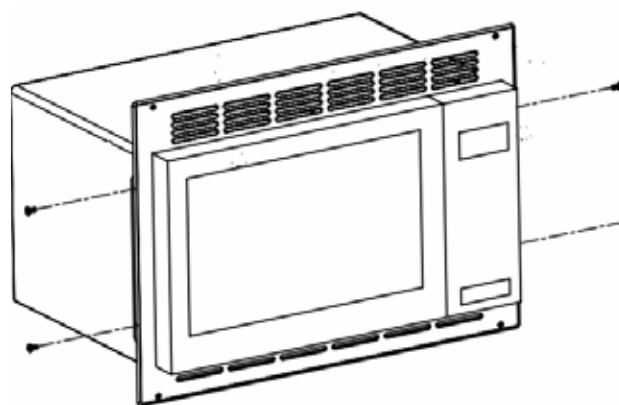
## 3 REVIEW THE TRIM

Take Trim and check it. The top is recognized as the wider side with 24 vent holes and the bottom has 6 vent holes.



## 4 MOUNT THE TRIM

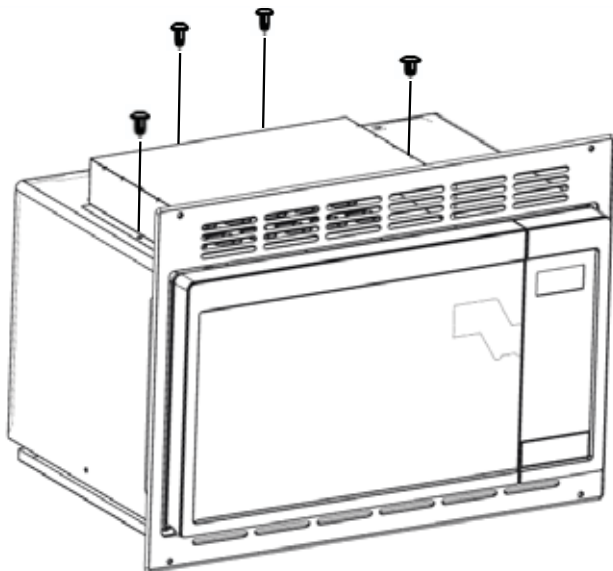
Mount the Trim to the Microwave as shown. Use 4 of the supplied Sheet Metal Screws to fasten the Trim at points indicated. After mounted avoid using the trim to support the weight of the microwave.



# Installation Instructions

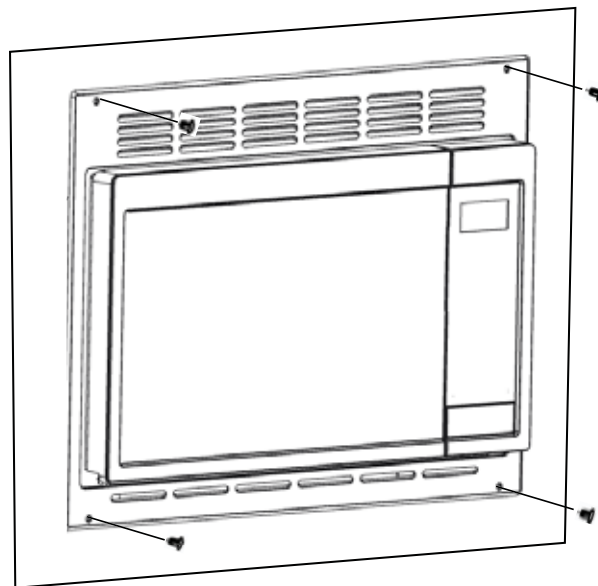
## 5 MOUNT THE DUCT UPPER

Mount the Duct Upper on the on top of the outer case of the Microwave cover. Use the remaining 4 Sheet Metal Screws to fasten the Duct Upper at points indicated.



## 7 MOUNT THE MICROWAVE OVEN ASSEMBLY

Mount the Assembly to the Cabinet. Using the Trim as a template, drill pilot holes at the 4 screw holes. Use the remaining 4 Wood Screws to fasten the Trim at the points indicated.



## 6 INSTALL THE MICROWAVE OVEN ASSEMBLY

Plug the power cord in the wall receptacle. Slide the microwave oven assembly gently into the cabinet, using care not to pinch the power cord. Be sure to keep the assembly centered as it slides back.

## 8 REPLACE ANY LOOSE ITEMS

Your trim kit is now fully installed. Replace any loose items that were removed from the inside of the microwave oven.

Keep these installation instructions for future reference.

Replace house fuse or close circuit breaker to restore power at the service panel.



GE APPLIANCES

# Instructions d'installation

## Trousses de garniture intégrées

Des questions? Appelez le Centre de réponse GE au **800.626.2000** ou visitez notre site Web à l'adresse suivante : [GEAppliances.com](http://GEAppliances.com)

### MODÈLES

JX1095S4TBB, JX1095S4TSS

### AVANT DE COMMENCER

Veuillez lire toutes ces instructions attentivement.

- **IMPORTANT** – Conservez ces instructions à l'usage de l'inspecteur local.
- **IMPORTANT** – Observez tous les codes et décrets en vigueur.
- **Note à l'installateur** – Assurez-vous de laisser ces instructions au consommateur.
- **Note au consommateur** – Conservez ces instructions pour consultation ultérieure.
- Pour faciliter l'installation et la sécurité personnelle, nous recommandons que deux personnes installent ce four à micro-ondes.
- Débranchez le four à micro-ondes avant de tenter d'installer cette trousse.
- **Niveau de compétence** – L'installation de cet électroménager exige des compétences de base en mécanique et électricité.
- **Temps d'exécution** – 30 minutes – 1 heure
- L'exactitude de l'installation est la responsabilité de l'installateur.
- La garantie ne couvre pas les défauts du produit causés par une installation inadéquate.

### POUR VOTRE SÉCURITÉ

**⚠ WARNING** Avant de commencer l'installation, coupez le courant au panneau de service et verrouillez les mécanismes de débranchement de service pour éviter tout branchement accidentel au courant. Si vous ne pouvez pas verrouiller les mécanismes de débranchement de service, attachez soigneusement un avertissement bien visible, comme une étiquette, au panneau de service.

**⚠ WARNING** Ce four doit être branché dans une prise de courant de 120 V à 3 trous correctement mise à la terre, comme l'exige le Code national de l'électricité.

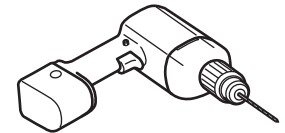
### OUTILS DONT VOUS AUREZ BESOIN



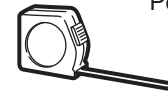
Tournevis Phillips no 2



Crayon



Perçer avec un foret de 7/64 po ou n° 35



Ruban à mesurer

### PIÈCES INCLUSES

Image de la pièce	Nom de la pièce	Quantité
	Découper	1
	Bas de conduit	1
	Haut du conduit	1
	Vis à tôle à tête cylindrique Phillips	8
	Vis à bois à tête plate Phillips	8

LISEZ ATTENTIVEMENT CONSERVEZ CES INSTRUCTIONS

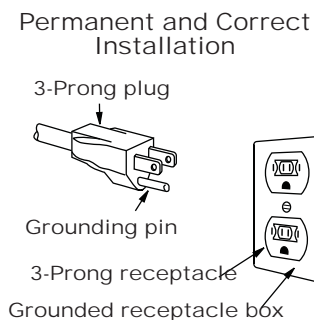
# Instructions d'installation

## INSTRUCTIONS DE MISE À LA TERRE

Cet appareil doit être mis à la terre. Dans l'éventualité d'un court-circuit, la mise à la terre réduit les risques de choc électrique en procurant une voie d'échappement au courant électrique. Cet appareil est doté d'un cordon et d'une fiche avec fil et broche de mise à la terre. La fiche doit être branchée dans une prise correctement installée et mise à la terre. Consultez un électricien ou un technicien qualifié si les instructions de mise à la terre ne sont pas parfaitement comprises ou si vous avez des doutes quant à la mise à la terre correcte de l'appareil.

### ⚠ WARNING

Une utilisation incorrecte de la fiche à mise à la terre peut poser un risque de choc électrique. N'utilisez pas un cordon de rallonge. Si le cordon d'alimentation est trop court, faites appel à un électricien ou à un technicien qualifié pour installer une prise à proximité de l'appareil.



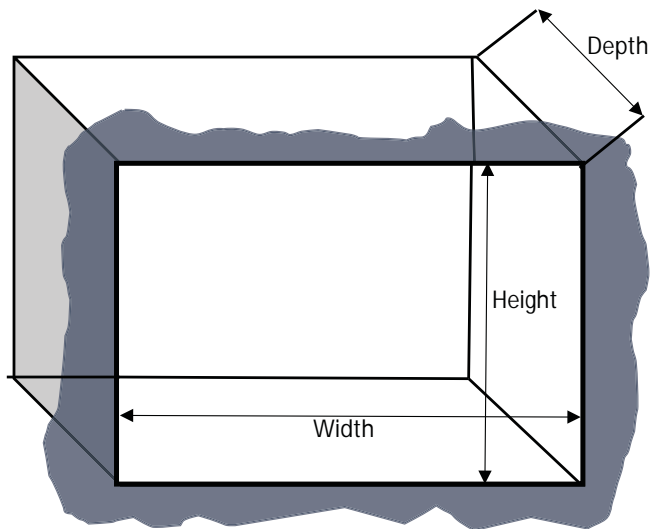
## EXIGENCES ÉLECTRIQUES

Les caractéristiques électriques du produit sont 120 volts CA, 60 hertz, 12 ampères et 1,35 kilowatt. Ce produit doit être raccordé à un circuit d'alimentation de tension et de fréquence appropriées. Le calibre des fils doit être conforme au Code national de l'électricité ou au code local en vigueur pour cette valeur de kilowatts. La fiche du cordon électrique doit être branchée dans une prise simple avec mise à la terre qui est connectée à un circuit de dérivation dédié de 15 à 20 ampères. La boîte de sortie de la prise doit être située dans l'armoire au-dessus du four. La boîte de sortie et le circuit de la prise doivent être installés par un électricien agréé et satisfaire le Code national de l'électricité ou le code local en vigueur.

## DIMENSIONS DE L'OUVERTURE

	Minimum	Maximum
Hauteur	13 3/8 po (340 mm)	13 1/2 po (344 mm)
Largeur	20 po (510 mm)	20 1/4 po (514 mm)
Profondeur	14 1/8 po (359 mm)	N/A

\*Profondeur min. avec prise à l'extérieur de l'enceinte 19 1/2 po  
Profondeur min. avec prise à l'intérieur de l'enceinte 22 po



### ⚠ CAUTION

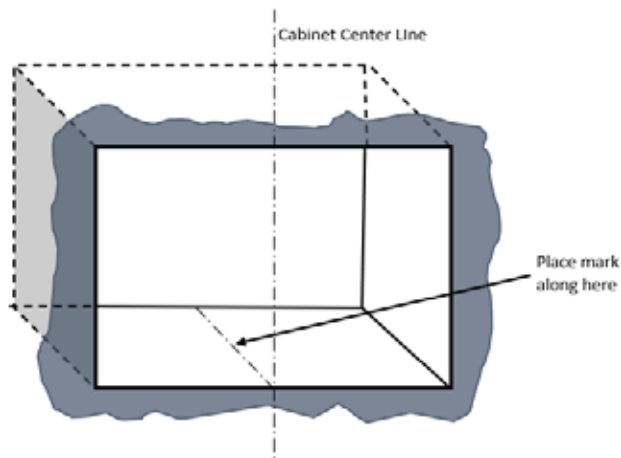
Cette trousse de garniture utilise le flux d'air provenant du haut et du bas du cadre de garniture. Si vous bloquez le flux d'air, le micro-ondes risque de ne pas fonctionner correctement et ainsi l'endommager.

Laissez un dégagement de 1 po au-delà du bord du cadre de garniture pour assurer un flux d'air correct.

# Instructions d'installation

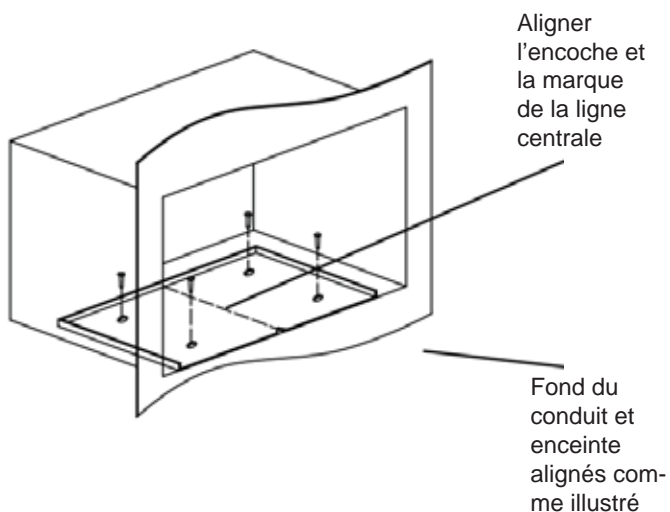
## 1 MARQUER LA LIGNE CENTRALE POUR LE BAS DU CONDUIT

Repérez la ligne centrale de l'avant de la découpe de l'enceinte du four à micro-ondes et tracez une ligne centrale correspondante sur la plateforme du bas de l'enceinte.



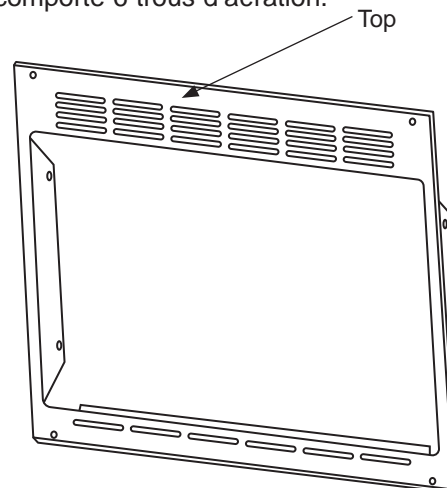
## 2 LOCALISER ET INSTALLER LE BAS DU CONDUIT

Placez le bas du conduit dans l'enceinte comme indiqué. Le bord avant du bas du conduit doit correspondre au bord avant de l'enceinte et l'encoche centrale est directement alignée avec la ligne centrale créée à l'Étape 1. En utilisant le bas du conduit comme gabarit, percez des trous de guidage aux 4 trous de vis. Montez le bas du conduit en utilisant 4 des vis à bois fournies.



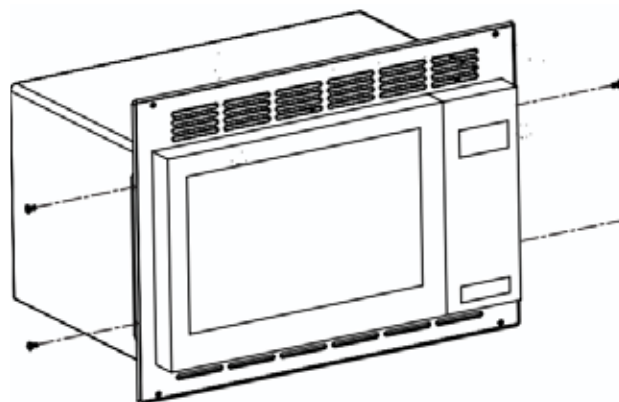
## 3 EXAMINER LA GARNITURE

Prenez la garniture et vérifiez-la. Le haut est reconnu comme le côté plus large avec 24 trous d'aération et le bas comporte 6 trous d'aération.



## 4 MONTER LA GARNITURE

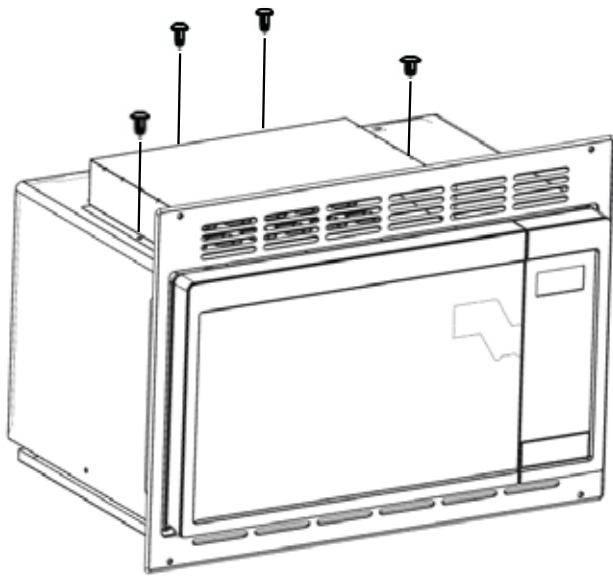
Montez la garniture sur le four à micro-ondes comme illustré. Utilisez 4 des vis en tôle fournies pour fixer la garniture aux points indiqués. Après le montage, évitez d'utiliser la garniture pour supporter le poids du micro-ondes.



# Instructions d'installation

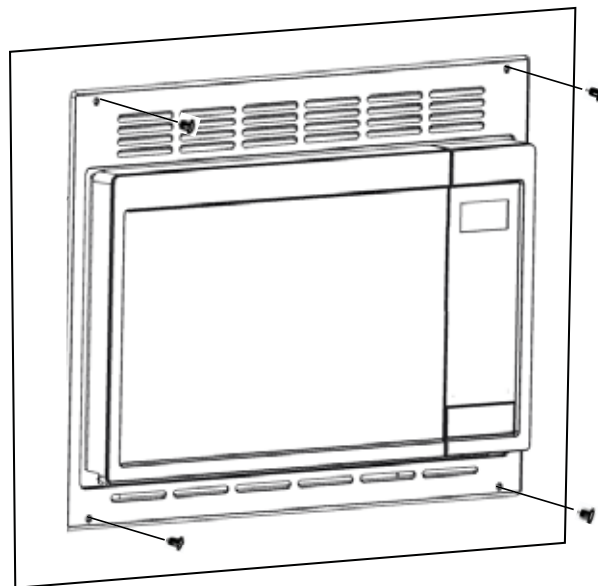
## 5 MONTER LA PARTIE SUPÉRIEURE DU CONDUIT

Montez la partie supérieure du conduit sur le dessus du boîtier externe du couvercle du four à micro-ondes. Utilisez les 4 vis à tête restantes pour fixer la partie supérieure du conduit aux points indiqués.



## 7 MONTER L'ASSEMBLAGE DU FOUR À MICRO-ONDES

Montez l'assemblage sur l'enceinte. En utilisant la garniture comme gabarit, percez des trous de guidage aux 4 trous de vis. Utilisez les 4 vis à bois restantes pour fixer la garniture aux points indiqués.



## 6 INSTALLER L'ASSEMBLAGE DU FOUR À MICRO-ONDES

Branchez le cordon d'alimentation dans la prise murale. Faites glisser doucement l'assemblage du four à micro-ondes dans l'enceinte, en prenant soin de ne pas pincer le cordon d'alimentation. Veillez à maintenir l'assemblage centré lorsqu'il glisse vers l'arrière.

## 8 REPLACER TOUT ARTICLE LIBRE

Votre trousse de garniture est maintenant entièrement installée. Remplacez tous les articles qui ont été retirés de l'intérieur du four à micro-ondes.

Conservez ces instructions d'installation pour consultation ultérieure.

Remplacez le fusible de la maison ou fermez le disjoncteur pour rétablir l'alimentation au panneau de service.





GE APPLIANCES

# Instrucciones de Instalación

## Kits Ajustables para Empotrar

¿Preguntas? Llame a un Centro de Consultas de GE comunicándose al 800.626.2000 o visite nuestro sitio web en: [GEAppliances.com](http://GEAppliances.com)

### MODELOS

JX1095S4TBB, JX1095S4TSS

### ANTES DE COMENZAR

Lea estas instrucciones en su totalidad y atentamente.

- **IMPORTANTE** – Conserve estas instrucciones para uso del inspector local.
- **IMPORTANTE** – Cumpla con todos los códigos y ordenanzas gubernamentales.
- **Nota para el Instalador** – Asegúrese de que el Comprador conserve estas instrucciones.
- **Nota para el Comprador** – Conserve estas instrucciones para referencia futura.
- Para una instalación más fácil y para su seguridad personal, recomendamos que la instalación del horno microondas sea realizada por dos personas.
- Desenchufe el horno microondas antes de intentar instalar este kit.
- **Nivel de habilidad** – La instalación de este electrodoméstico requiere un nivel básico de habilidades mecánicas.
- **Tiempo de instalación** – 30 minutos – 1 hora
- La correcta instalación del producto es responsabilidad del instalador.
- Si se producen fallas en el producto debido a una instalación inadecuada, la Garantía no cubrirá las mismas.

### FOR YOUR SAFETY

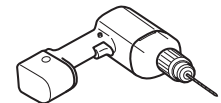
**⚠ ADVERTENCIA** Before beginning the installation, switch power off at service panel and lock the service disconnecting means to prevent power from being switched on accidentally. When the service disconnecting means cannot be locked, securely fasten a prominent warning device, such as a tag, to the service panel.

**⚠ ADVERTENCIA** Este horno deberá estar enchufado en un receptáculo de 3 orificios y 120V correctamente conectado a tierra, de acuerdo con lo requerido por el Código Nacional de Electricidad (National Electrical Code).

### HERRAMIENTAS QUE NECESITARÁ



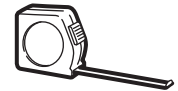
Destornillador Phillips nº2



Taladro con broca de 7/64" o nº 35



Lápiz



Cinta métrica

### PIEZAS INCLUIDAS

Part Image	Part Name	Quantity
	Trim	1
	Duct Bottom	1
	Duct Upper	1
	Phillips Pan Head Sheet Metal Screws	8
	Phillips Flat Head Wood Screws	8

LEA DETENIDAMENTE.  
CONSERVE ESTAS INSTRUCCIONES.

# Instrucciones de Instalación

## INSTRUCCIONES DE CONEXIÓN A TIERRA

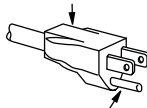
Este electrodoméstico deberá estar conectado a tierra. En caso de que se produzca un cortocircuito, la conexión a tierra reduce el riesgo de descarga eléctrica, brindando un cable de escape de la corriente eléctrica. Este electrodoméstico está equipado con un cable de corriente que posee un cable de conexión a tierra con un enchufe a tierra. El enchufe se deberá conectar en un tomacorriente instalado y conectado a tierra de forma adecuada. Consulte a un electricista calificado o al personal del servicio técnico en caso de que las instrucciones de conexión a tierra no se entiendan completamente, o si tiene dudas sobre si el electrodoméstico está conectado a tierra de forma apropiada.

### ⚠ ADVERTENCIA

El uso inadecuado del enchufe de conexión a tierra puede provocar riesgos de descargas eléctricas. No use un prolongador. Si el cable de corriente es demasiado corto, solicite a un electricista calificado o al personal del servicio técnico que instale un tomacorriente cerca del electrodoméstico.

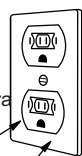
### Instalación Correcta y Permanente

Enchufe de 3 clavijas



Clavija de conexión a tierra

Receptáculo de 3 clavijas

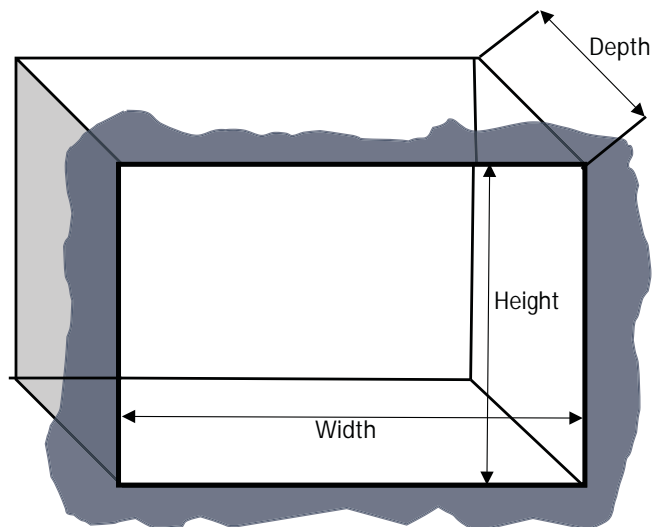


Caja con receptáculo conectado a tierra

## DIMENSIONES DEL RECORTE

	Mínimo	Máximo
Altura	13 3/8" (340 mm)	13 1/2" (344 mm)
Ancho	20" (510 mm)	20 1/4" (514 mm)
Profundidad	14 1/8" (359 mm)	N/A

\* Profundidad mínima con el receptáculo fuera del gabinete 19 1/2". Profundidad mínima con el receptáculo dentro del gabinete 22".



## REQUISITOS ELÉCTRICOS

La graduación del producto es de 120 volts AC, 60 Hertz, 12 amperes, y 1.35 kilowatts. Este producto debe ser conectado a un circuito con un suministro de voltaje y frecuencia correcta. El tamaño del cable deberá cumplir con los requisitos del Código Nacional de Electricidad o con el código local obligatorio en relación a la cantidad de kilowatts. El cable y enchufe de suministro de corriente se deberán conectar a un tomacorriente simple con conexión a tierra de un circuito de entre 15 y 20 amperes. La caja del tomacorriente deberá ser ubicada en el gabinete sobre el horno. La caja del tomacorriente y el circuito de suministro deberán ser instalados por un electricista calificado y cumplir con el Código Nacional de Electricidad o con el código local obligatorio.

### ⚠ PRECAUCIÓN

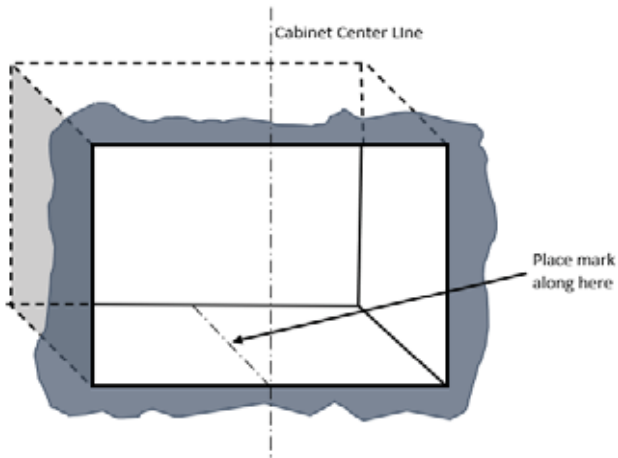
Este kit ajustable usa el flujo de aire desde la parte superior, inferior y los costados de la estructura ajustable. Bloquear el flujo de aire puede hacer que el microondas funcione de forma inadecuada y ocasionar daños sobre el mismo.

Deje un espacio de 1" más allá del extremo de la estructura ajustable para brindar el flujo de aire apropiado.

# Instrucciones de Instalación

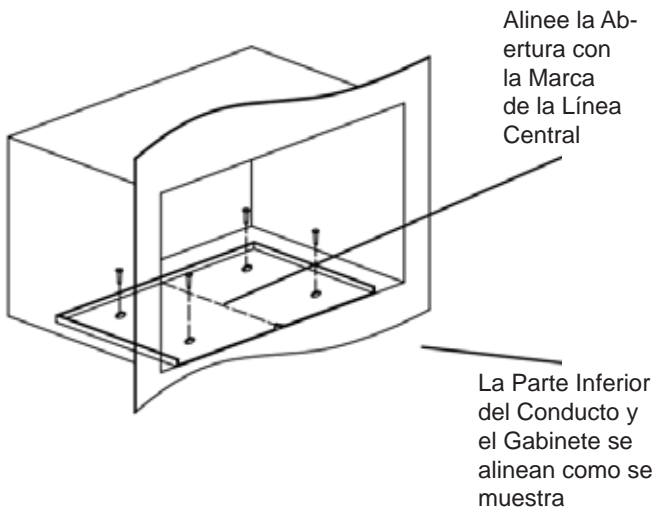
## 1 MARQUE LA LÍNEA CENTRAL DE LA PARTE INFERIOR DEL CONDUCTO

Ubique la línea central del frente del recorte del gabinete del microondas y dibuje una línea central correspondiente sobre el piso en la parte inferior del gabinete.



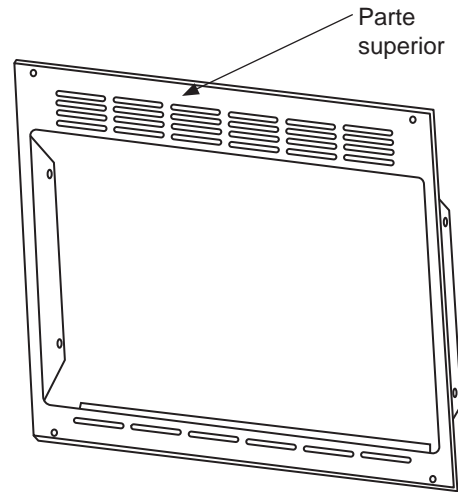
## 2 UBIQUE E INSTALE LA PARTE INFERIOR DEL CONDUCTO

Coloque la Parte Inferior del Conducto como se muestra en el gabinete. El extremo frontal de la Parte Inferior del Conducto deberá coincidir con el extremo frontal del Gabinete, y la abertura central estará alineada directamente con la línea central creada en el Paso 1. Usando la Parte Inferior del Conducto como plantilla, perforo agujeros piloto sobre los 4 agujeros de los tornillos. Monte la Parte Inferior del Conducto usando 4 de los Tornillos para Madera suministrados.



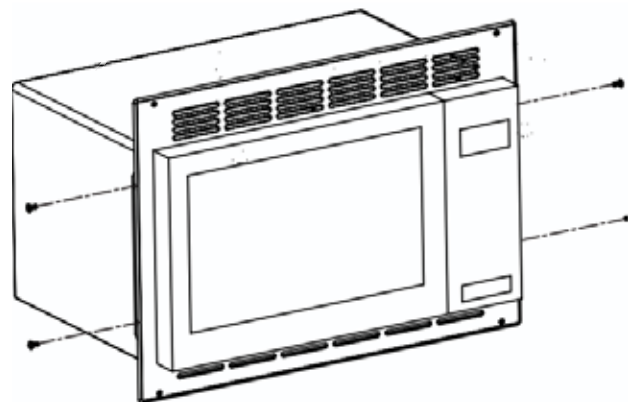
## 3 REVISE EL MARCO

Tome el Marco y realice un control de éste. La parte superior se reconoce por su lado más ancho con 24 agujeros de ventilación y la parte inferior con 6 agujeros de ventilación.



## 4 MONTE EL MARCO

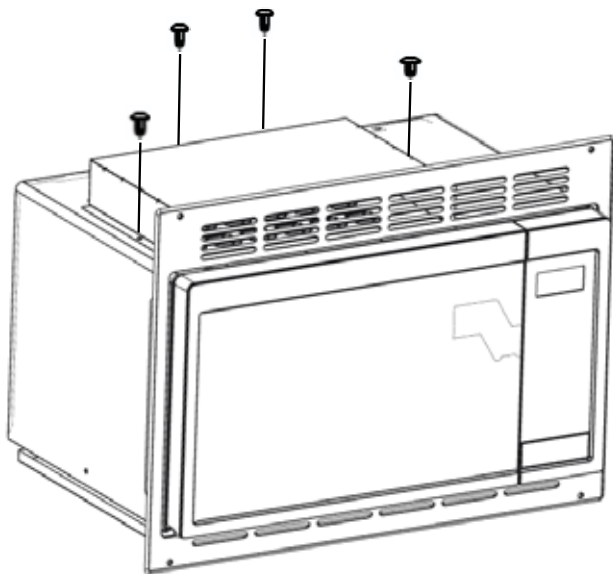
Monte el Marco con el Microondas como se muestra. Use los 4 Tornillos para Plancha Metálica suministrados para ajustar el Marco en los puntos indicados. Una vez montados, evite el uso del marco para sostener el peso del microondas.



# Instrucciones de Instalación

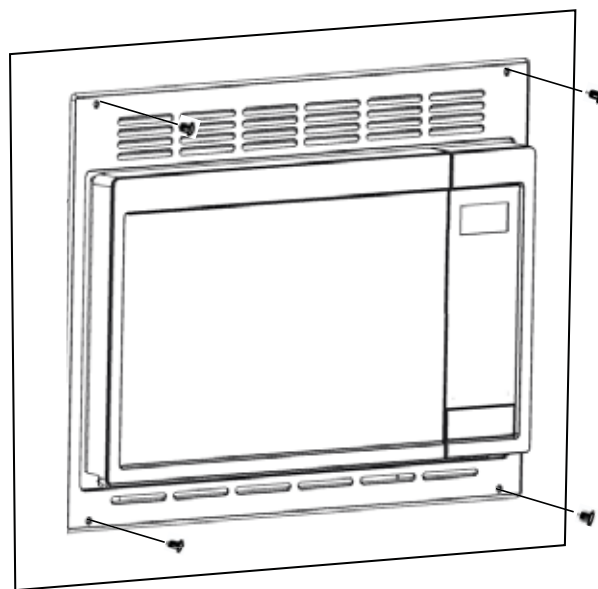
## 5 MONTE EL CONDUCTO MÁS ARRIBA

Monte el Conducto Más Arriba en la parte superior de la carcasa exterior de la tapa del Microondas. Use los 4 Tornillos para Plancha Metálica restantes para ajustar el Conducto Más Arriba en los puntos indicados.



## 7 MONTE EL ENSAMBLE DEL HORNO MICROONDAS

Monte el Ensamble en el Gabinete. Use el Marco como plantilla, perforo agujeros piloto en los 4 agujeros de los tornillos. Use los 4 Tornillos para Madera restantes para ajustar el Marco en los puntos indicados.



## 6 INSTALE EL ENSAMBLE DEL HORNO MICROONDAS

Enchufe el cable de corriente en el receptáculo de pared. Deslice el ensamblaje del horno microondas de forma suave en el gabinete, teniendo cuidado de que no haya pellizcos sobre el cable de corriente. Asegúrese de mantener el ensamblaje centrado mientras se desliza hacia atrás.

## 8 REEMPLACE CUALQUIER ÍTEM FLOJO

Su kit ajustable se encuentra ahora completamente instalado. Reemplace cualquier ítem flojo que haya sido retirado del interior del horno microondas.

Guarde estas instrucciones de instalación como referencia para el futuro.

Reemplace el fusible del hogar o cierre el disyuntor para reiniciar la corriente en el panel de servicio.