

INSTALLATION INSTRUCTIONS

Water Filtration System model GX1S01C (Filters not included)

SAFETY PRECAUTIONS

- Check with your local public works department for plumbing codes. You must follow these guidelines as you install the Water Filtration system.
- Use the Water Filtration system on a potable, safe-to-drink, home **COLD** water supply only. The filter cartridge will not purify the water, or make it safe to drink.
- **Do not** use on a hot water supply (100°F. max.).
- Install or store where it will not be exposed to temperatures below freezing or exposed to any type of weather. Water freezing in the system will damage it.
- Your Water Filtration system will withstand up to 125 pounds per square inch (psi) water pressure. If your house water supply pressure is higher than 100 psi, install a pressure reducing valve before installing the Water Filtration system.

⚠ WARNING: Do not use with water that is microbiologically unsafe or of unknown quality without adequate disinfection before or after the system. Systems certified for cyst reduction may be used on disinfected water that may contain filterable cysts.

Discard all unused and packaging material after installation. Small parts remaining after installation could be a choke hazard.

REQUIRED TOOLS FOR INSTALLATION

- Slotted and Phillips screwdrivers
- Pliers and adjustable jaw wrench



GX1S01C is Tested and Certified by NSF International against NSF/ANSI Standards 42 and 53 for the reduction of the claims specified on the Performance Data Sheet.

OPTIONAL KITS AND TOOLS FOR INSTALLATION

NOTE: Installation kit (SSKIT), sump wrench (UCWRNCH) and faucet (UNFCTBL or UNFCTWW) are sold separately for model GX1S01C.

- Hand- or battery-powered drill and ¼" bit (saddle valve installation)
- Electric drill and drill bit to drill ¾" hole (type as required) if mounting hole is needed for faucet
- Pipe cutter
- File

⚠ CAUTION: To avoid damaging the sink, consult a qualified plumber or installer for drilling procedures. Special drill bits may be needed for porcelain or stainless steel.

SPECIFICATION GUIDELINES

<i>Replacement Filter (not included)</i>	<i>Service flow rate</i>	<i>Capacity</i>	<i>Pressure</i>	<i>Temperature</i>
FXUTC – Taste and Odor	1.0 gpm	3000 gal. or 6 months	40–125 psi	40–100°F
FXULC (rev. 2) – Lead and Cyst	0.6 gpm	600 gal. or 6 months	40–125 psi	40–100°F

Inlet-outlet–3/8" NPT

INSTALLATION OPTIONS

⚠ CAUTION: For connection to cold water line only.

Option 1: For connection to primary sink faucet

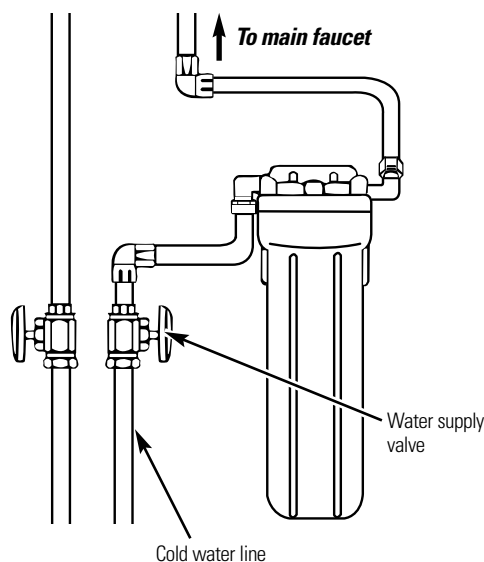
NOTE: For use with filter element **FXUTC ONLY**. Use of other filter elements could adversely affect main faucet flow rate.

Required Tool Kit (sold separately)

■ Installation Kit – SSKIT (full instructions included with kit)

■ Sump Wrench – UCWRNCH (recommended)

1. Shut off cold water supply.
2. Cut out a 3" section of pipe.
3. Make connections as shown.
4. Fully open faucet and turn to cold.
5. Slowly turn on cold water and check for leaks.
6. Close faucet when water flow is smooth.



Option 2: For connection to secondary filtered water faucet

NOTE: For use with **FXUTC** or **FXULC (rev. 2)** filter elements.

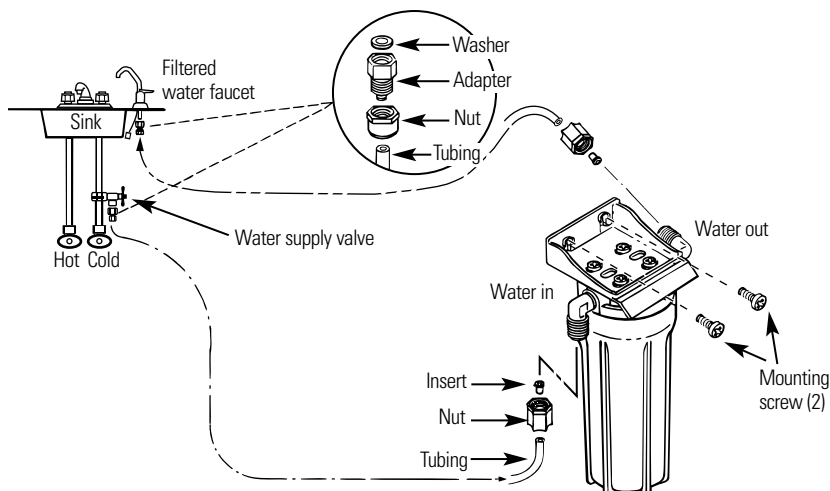
Required Tool Kit (sold separately)

■ Installation Kit – SSKIT (full instructions included with kit)

■ Faucet – UCFCTBL or UCFCTWW

■ Sump Wrench – UCWRNCH (recommended)

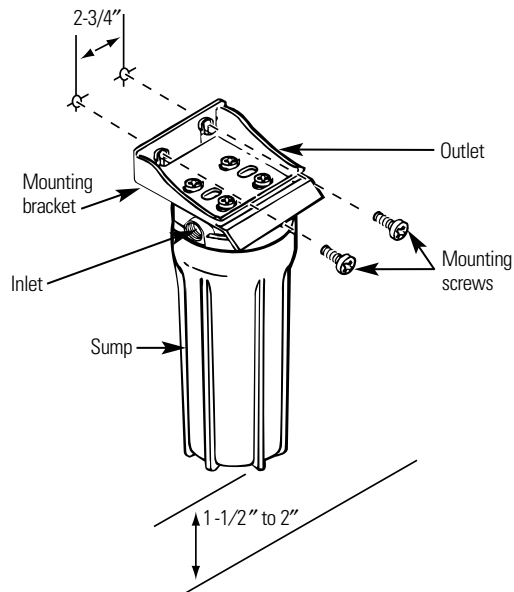
1. Shut off cold water supply.
2. Make connections as shown.
3. Fully open filtered water faucet.
4. Slowly turn on water supply valve and check for leaks.
5. Close faucet when water flow is smooth.



MOUNTING BRACKET TO CABINET WALL

NOTE: Installation kit (SSKIT), sump wrench (UCWRNCH) and faucet (UNFCTBL or UNFCTWW) are sold separately for model GX1S01C.

The bracket can be used as a template for marking the location of the mounting screws. When determining the location of the bracket, make sure you leave 1½" to 2" of free area under the sumps to allow for sump removal and enough space on either side to make the tubing connections.



FLUSH PROCEDURE

Whenever water of unknown quality is passed through the GE Water Filtration system, filter elements should be discarded and the filtration system flushed.

Circumstances that may require flushing the system are:

- Boil-water advisory.
- Flooding of the GE Water Filtration system.
- Long-term non-use.

The procedure for flushing the GE Water Filtration system is:

- 1 See *Filter Cartridge Installation or Replacement* section and follow steps 1, 2, 3 and 4.
- 2 Next, reinstall the sump (without the filter element), turn water on and flush water through the faucet.
- 3 Then, turn water off, remove sump, empty water out of sump and install new filter element.
- 4 Follow steps 5–10 in the *Filter Cartridge Installation or Replacement* section to complete.

FILTER CARTRIDGE INSTALLATION OR REPLACEMENT

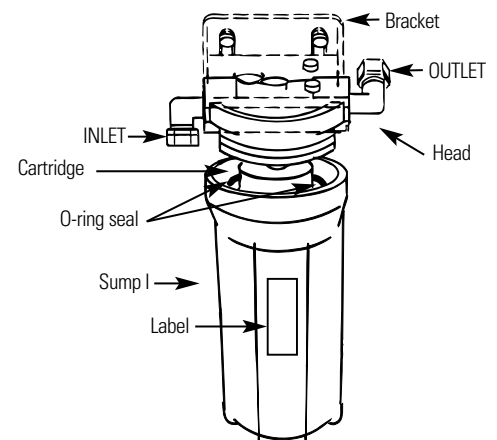
⚠ CAUTION: Never remove the sumps when water pressure is in the Water Filtration system.

- 1 **Close the water supply/saddle valve to the filter.** Open the filtered water faucet.
- 2 Remove the sump, using the sump wrench tool (not included), from the filter head by rotating the sump as shown in the below illustration. Be careful, the sump may be full of water. Be sure to keep the large o-ring seal.
- 3 If you are replacing a filter cartridge, remove and discard the used filter cartridge.
- 4 Be sure the inside of the sump is clean. Thoroughly wash the inside of the sump with hot, soapy water and rinse.
- 5 Remove the wrapper from the new filter cartridge and insert the filter cartridge in the sump. Some cartridges fit either way, while others fit only one way. Observe markings on the cartridge.
NOTE: The Water Filtration system uses different types of filter cartridges. Be sure to install them correctly.
- 6 Lightly lubricate the o-ring seal in the sump with clean food grade silicone grease (silicone grease is available through GE Parts and Service: **1.800.626.2002**, Part number **WS60X10005**). Be sure it is fully seated in its groove.
- 7 Hold the sump up to the filter head, aligning the center hole in the cartridge with the protrusion on the bottom of the head. Failure to obtain proper alignment may cause damage to the filter and/or filtration system which will degrade filter performance.

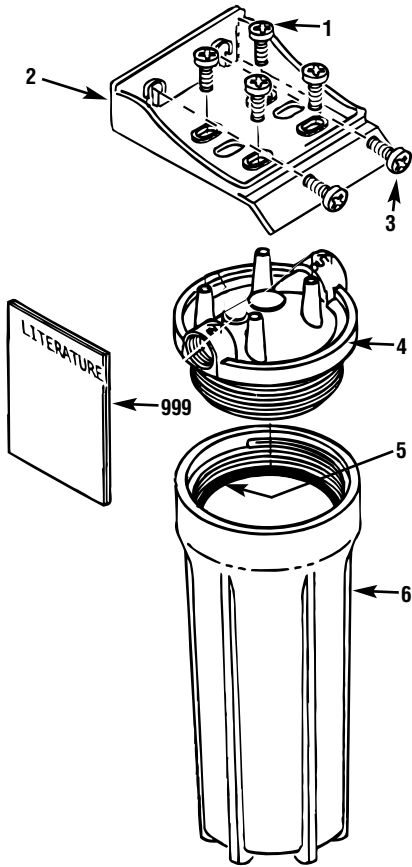
- 8 Being careful not to cross-thread, rotate the sump onto the filter head and tighten securely by hand.

NOTE: If the sump will not tighten up to the head or if you feel resistance, you may have the cartridge in upside down or misaligned. Take the cartridge out and check for correct orientation and reassemble.

- 9 Turn on the filtered water faucet. Then, slowly open the water supply/saddle valve and allow the filter housing to fill.
- 10 Close the filtered water faucet. Then, check for leaks between the sump and the head.
NOTE: If leaking, turn off the water supply and turn on the filtered water faucet. Disassemble the filter housing and check the o-ring for cuts, flat spots, etc., and sealing surfaces for foreign material. Clean the o-ring and lightly lubricate with clean silicone grease. Carefully press into the groove in the sump. Reassemble and check for leaks.
- 11 The filter cartridges contain activated carbon. When new, turn on the filtered water faucet for five minutes to flush the system.
- 12 Place filter change label on sump, inside cabinet door or in another convenient location. Write in date of filter change for future reference. Filters should be changed every six months.



PARTS LIST



General Electric Parts Catalog

REF. NO.	PART NO.	PART DESCRIPTION	
0001	WS02X10001	SCREW #10-14 X 3/4"	4
0002	WS28X10010	MOUNTING BRACKET	1
0003	WS02X10003	SCREW #10-14 X 1-1/4"	2
0004	WS19X10011	HEAD	1
0005	WS03X10001	O-RING 3-3/8" X 3-5/8"	1
0006	WS30X10002	SUMP	1
0999	49-50191	PM MANUAL USE & CARE/ INSTALLATION	1

***NOTE:** Codes in the state of Massachusetts require installation by a licensed plumber and do not permit the use of the saddle valve. For installation, use plumbing code 248-CMR of the Commonwealth of Massachusetts.

To obtain replacement parts, call toll-free 800.626.2002 (US), 800.663.6060 (Canada-English), 800.361.3869 (Canada-French).

GE WATER FILTRATION SYSTEM WARRANTY

LIMITED ONE YEAR WARRANTY

- **What does this warranty cover?**
 - Any defect in materials or workmanship in the manufactured product.
- **What does this warranty not cover?**
 - Filter cartridge and batteries after 30 days from date of purchase.
 - Service trips to your home to teach you how to use the product.
 - Improper installation, delivery or maintenance.
 - Failure of the product if it is abused, misused, altered, used commercially or used for other than the intended purpose.
 - Use of this product where water is microbiologically unsafe or of unknown quality, without adequate disinfection before or after the system. Systems certified for cyst reduction may be used on disinfected water that may contain filterable cysts.
 - Damage to the product caused by accident, fire, floods or acts of God.
 - **Incidental or consequential damage caused by possible defects with this appliance, its installation or repair.**
- **For how long after the original purchase?**
 - One (1) year.

- **How do I make a warranty claim?**
 - Return to the retailer from which it was purchased, along with a copy of the "Proof of Purchase." A new or reconditioned unit will be provided. This warranty excludes the cost of shipping the product to your home.

EXCLUSION OF IMPLIED WARRANTIES—Your sole and exclusive remedy is product exchange as provided in this Limited Warranty. Any implied warranties, including the implied warranties of merchantability or fitness for a particular purpose, are limited to one year or the shortest period allowed by law.

This warranty is extended to the original purchaser and any succeeding owner for products purchased for home or office use within the USA. In Alaska, the warranty excludes the cost of shipping or service to your home or office.

Some states do not allow the exclusion or limitation of incidental or consequential damages. This warranty gives you specific legal rights, and you may also have other rights, which vary from state to state. To know what your legal rights are, consult your local or state consumer affairs office or your state's Attorney General.

Contact us at ge.com, or call toll-free at 800.952.5039 in the U.S., or 866.777.7627 in Canada.

INSTRUCTIONS D'INSTALLATION

Système de filtration d'eau – Modèle GX1S01C (filtres non compris)

MESURES DE SÉCURITÉ

- Consulter le service municipal de distribution d'eau au sujet des codes de plomberie applicables. L'installation du système de filtration d'eau doit être conforme aux prescriptions du code.
- Utiliser le système de filtration d'eau uniquement sur une canalisation d'eau potable FROIDE. La cartouche de filtration ne purifie pas l'eau et ne peut pas rendre potable l'eau qui ne l'est pas.
- **Ne pas** utiliser ce produit sur une canalisation d'eau chaude (100°F maximum).
- Protéger le produit contre le gel et les intempéries (emplacement d'installation approprié). La congélation d'eau dans le produit l'endommagerait.
- Le système de filtration d'eau peut résister à une pression maximale de 125 lb/po2. Si la pression de distribution locale est supérieure à 100 lb/po2, installer un robinet de réduction de pression en amont du système de filtration d'eau.

OUTILLAGE NÉCESSAIRE POUR L'INSTALLATION

- Tournevis Phillips et à lame plate
- Pince et clé à molette



Le GX1S01C a été testé et homologué par NSF International selon la norme NSF/ANSI 42 et 53 en matière de réduction pour les caractéristiques spécifiées dans la feuille de données relatives à la performance.

⚠ AVERTISSEMENT : Ne pas utiliser ce produit avec de l'eau microbiologiquement polluée ou de qualité inconnue sans avoir installé un dispositif de désinfection approprié avant ou après le système. Les systèmes homologués pour la retenue des spores peuvent être utilisés pour la filtration d'une eau désinfectée qui peut contenir des spores filtrables.

Éliminer après l'installation tous les matériaux d'emballage et matériaux non utilisés; les petites pièces qui ne sont pas utilisées pourraient susciter un danger d'étouffement pour un enfant.

PIÈCES ET OUTILS OPTIONNELS POUR L'INSTALLATION

NOTE : Les produits suivants sont vendus séparément pour le modèle GX1S01C : ensemble d'installation (SSKIT), clé pour corps de filtre (UCWRNCH) et robinet (UNFCTBL ou UNFCTWW).

- Perceuse manuelle ou à piles et foret ¼ po (pour l'installation du robinet de prise en charge)
- Perceuse électrique et foret pour trou de ¾ po (type approprié) pour trou de montage d'un robinet
- Coupe-tube
- Lime

⚠ MISE EN GARDE : Pour éviter d'endommager l'évier, consulter un installateur ou plombier qualifié au sujet de la méthode de perçage; l'emploi d'un foret spécial peut être nécessaire pour le perçage sur acier inoxydable ou matériau émaillé.

SPÉCIFICATIONS

Filtre de rechange (non compris)	Débit	Capacité	Pression	Température
FXUTC – Goût et odeur	1,0 gpm	3000 gal. ou 6 mois	40–125 lb/po2	40–100°F
FXULC (rév. 2) – Plombe et cystes	0,6 gpm	600 gal. ou 6 mois	40–125 lb/po2	40–100°F

Raccords 3/8 po NPT pour entrée et sortie

7239197 215C1044P032 (01-06 JR) 49-50191

GENERAL ELECTRIC COMPANY, Appliance Park, Louisville, KY 40225

OPTIONS POUR L'INSTALLATION

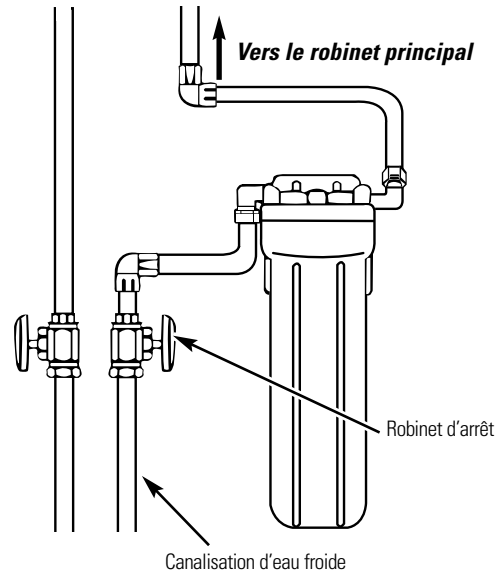
▲ MISE EN GARDE : Installer ce produit uniquement sur une canalisation d'eau froide.

Option 1 : Raccordement sur canalisation du robinet principal de l'évier

NOTE : Pour utilisation **UNIQUEMENT** avec l'élément de filtration FXUTC. L'emploi d'un autre élément de filtration pourrait réduire le débit du robinet principal.

Outillage nécessaire (vendu séparément)

- Ensemble d'installation – SSKIT (instructions complètes incluses)
 - Clé pour corps de filtre – UCWRNCH (recommandée)
1. Fermer l'arrivée d'eau froide.
 2. Couper et enlever une section de tuyau d'environ 3 po.
 3. Exécuter les raccords selon l'illustration.
 4. Ouvrir complètement le robinet – position «eau froide».
 5. Ouvrir lentement l'arrivée d'eau froide, et inspecter pour rechercher les fuites.
 6. Fermer le robinet lorsque le débit est devenu régulier.

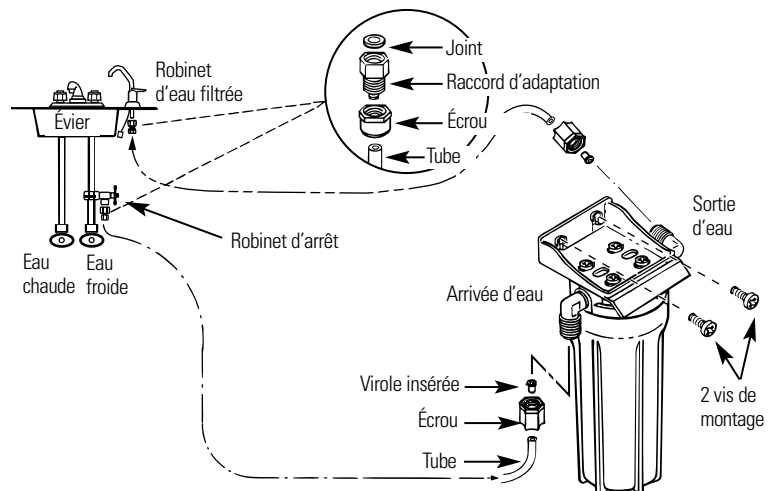


Option 2 : Raccordement sur canalisation du robinet secondaire d'eau filtrée

NOTE : Pour utilisation avec les éléments de filtration FXUTC ou FXULC (rév. 2).

Outillage nécessaire (vendu séparément)

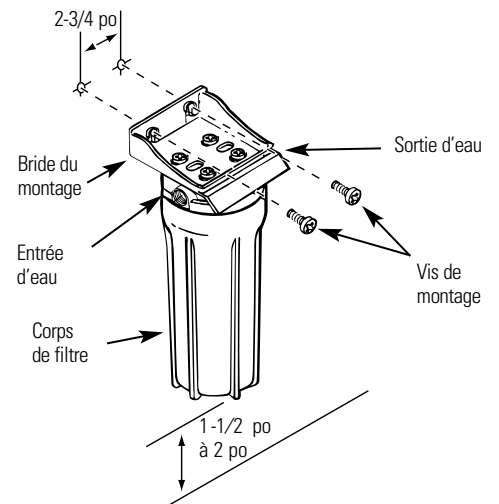
- Ensemble d'installation – SSKIT (instructions complètes incluses)
 - Robinet – UCFCTBL ou UCFCTWW
 - Clé pour corps de filtre – UCWRNCH (recommandée)
1. Fermer l'arrivée d'eau froide.
 2. Exécuter les raccords selon l'illustration.
 3. Ouvrir complètement le robinet d'eau filtrée.
 4. Ouvrir lentement l'arrivée d'eau; inspecter pour rechercher les fuites.
 5. Fermer le robinet lorsque le débit est devenu régulier.



FIXATION DE LA BRIDE DE MONTAGE SUR UN PLACARD

NOTE : Pour le modèle GX1S01C, L'ensemble d'installation (SSKIT), la clé pour corps de filtre (UCWRNCH) et le robinet (UNFCTBL ou UNFCTWW) sont vendus séparément.

On peut utiliser la bride de montage comme un gabarit pour marquer l'emplacement des vis de montage. Lors du choix de l'emplacement de fixation de la bride, veiller à disposer d'un espace libre de 1½ po à 2 po au-dessous des corps de filtre pour permettre leur extraction, et d'un espace suffisant des deux côtés pour le raccordement des canalisations.



MÉTHODE DE PURGE

Chaque fois que le système de filtration GE est exposé à de l'eau de qualité inconnue, on devrait jeter les éléments de filtration et rincer le circuit.

Circonstances qui peuvent nécessiter un rinçage du circuit :

- Notification de la nécessité de faire bouillir l'eau.
- Inondation du système de filtration d'eau GE.
- Inutilisation prolongée.

Méthode de rinçage du système de filtration GE :

- 1 Voir la section *Cartouche de filtration – Installation ou remplacement*; exécuter les étapes 1, 2, 3 et 4.
- 2 Réinstaller le corps de filtre (sans l'élément de filtration); faire circuler l'eau et laisser l'eau s'écouler par le robinet.
- 3 Fermer l'arrivée d'eau; enlever le corps de filtre; vider toute l'eau du corps de filtre, puis installer l'élément de filtration neuf.
- 4 Pour terminer le processus, voir la section *Cartouche de filtration – Installation ou remplacement*; exécuter les étapes 5–10.

CARTOUCHE DE FILTRATION – INSTALLATION OU REMPLACEMENT

A MISE EN GARDE : Ne jamais enlever le corps de filtre lorsque le système de filtration est sous pression.

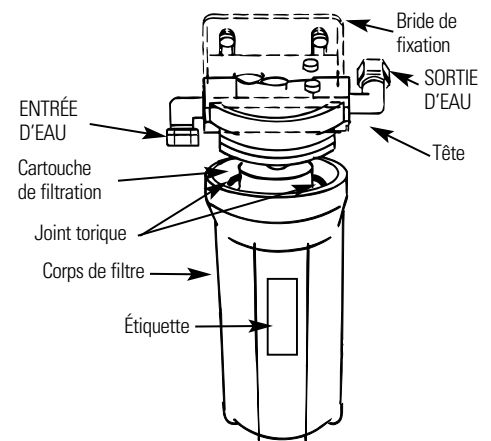
- 1 **Fermer le robinet d'arrêt de la canalisation qui alimente le filtre.** Ouvrir le robinet d'eau filtrée.
- 2 Enlever le corps de filtre (utiliser la clé spéciale non fournie). Faire tourner le corps de filtre selon les indications de l'illustration. Travailler prudemment – le corps de filtre peut être plein d'eau. Veiller à conserver le grand joint torique.
- 3 Pour le remplacement de la cartouche de filtration, enlever et jeter la cartouche usée.
- 4 Vérifier la propreté de l'intérieur du corps de filtre. Laver parfaitement l'intérieur du corps de filtre avec de l'eau chaude savonneuse, puis rincer.
- 5 Retirer la cartouche de filtration neuve de son emballage; insérer la cartouche dans le corps de filtre. Il peut être nécessaire de respecter une orientation particulière; ceci est alors indiqué par des marques apposées sur la cartouche.
NOTE : Diverses cartouches de filtration sont utilisables avec le système de filtration d'eau. Veiller à installer chaque type de cartouche correctement.
- 6 Lubrifier légèrement le joint torique du corps de filtre avec une graisse aux silicones de qualité alimentaire (graisse aux silicones – n° **WS60X10005**) disponible auprès de GE – pièces et service – tél. **1.800.626.2002**). Veiller à ce que le joint soit parfaitement en place dans la rainure.

- 7 Tenir le corps de filtre sous la tête de montage; aligner le trou central de la cartouche avec la pièce en saillie sous la tête. Un défaut d'alignement pourrait faire subir des dommages au filtre et/ou au système de filtration, ce qui en dégraderait la performance.
- 8 Visser le corps de filtre sur la tête de montage – veiller à ne pas détériorer le filetage; bien serrer à la main.

NOTE : Si on perçoit une résistance ou si le corps de filtre ne se visse pas bien, c'est peut-être parce que la cartouche de filtration n'est pas correctement alignée, ou est incorrectement orientée. Retirer la cartouche et veiller à l'orienter correctement avant de visser le corps de filtre.

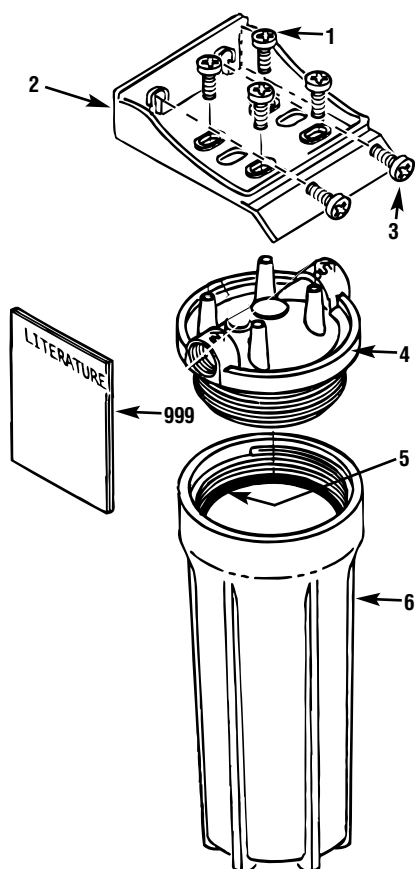
- 9 Ouvrir le robinet d'eau filtrée. Ouvrir ensuite lentement le robinet d'arrêt sur la canalisation, et laisser le corps de filtre se remplir d'eau.
- 10 Fermer le robinet d'eau filtrée. Rechercher ensuite d'éventuelles fuites entre le corps de filtre et la tête de montage.

NOTE : S'il y a une fuite, fermer l'arrivée d'eau et ouvrir le robinet d'eau filtrée. Démontez le corps du filtre; recherchez d'éventuelles détériorations du joint torique (coupure, zone d'écrasement, etc.) ou la présence de matières étrangères sur les surfaces d'étanchéité. Nettoyez le joint torique; lubrifiez légèrement le joint avec de la graisse aux silicones propre. Veillez à bien placer le joint dans la rainure du corps de filtre. Vissez le corps de filtre; puis inspectez pour rechercher des fuites.



- 11 Les cartouches de filtration contiennent du charbon actif. Laisser initialement le robinet d'eau filtrée ouvert pendant cinq minutes pour rincer le système.
- 12 Incrire la date de changement du filtre sur l'étiquette, et placer l'étiquette sur le corps du filtre, à l'intérieur de la porte du placard, ou en un autre endroit pratique. On devrait changer les filtres à intervalles de six mois.

LISTE DES COMPOSANTS



Catalogue des pièces General Electric

N° DE RÉF.	N° DE PCE	DESCRIPTION	
0001	WS02X10001	Vis n° 10-14 x 3/4 po	4
0002	WS28X10010	Bride de montage	1
0003	WS02X10003	Vis n° 10-14 x 1-1/4 po	2
0004	WS19X10011	Tête de montage	1
0005	WS03X10001	Joint torique 3 3/8 po x 3 5/8 po	1
0006	WS30X10002	Corps de filtre	1
0999	49-50191	Manuel – Utilisation et entretien/ installation	1

***NOTE :** Dans l'État du Massachusetts, les codes en vigueur exigent que cet équipement soit installé par un plombier licencié, et que le raccordement à la canalisation d'alimentation ne soit pas effectué par un robinet de prise en charge. Avant l'installation, consulter le code de plomberie 248-CMR du Commonwealth of Massachusetts.

Pour obtenir des pièces de rechange, appelez sans frais au (800) 626-2002 (États-Unis), au 800.663.6060 (Canada-Anglais), au 800.361.3869 (Canada-Français).

SYSTÈME DE FILTRATION D'EAU GE – GARANTIE

GARANTIE LIMITEE D'UN AN

- *Que couvre la garantie?*
 - Tout défaut de matériel ou de main d'œuvre du produit.
- *Q'est-ce qui n'est pas couvert par la garantie?*
 - La cartouche de filtre et les piles après trente jours à partir de la date d'achat.
 - Les déplacements à votre domicile pour vous enseigner comment utiliser le produit.
 - Une installation, remise ou entretien incorrecte.
 - Une panne du produit causée par un abus d'utilisation, une mauvaise utilisation, toute modification, exploitation commerciale ou une utilisation du produit dans un but non prévu.
 - Utilisation de ce produit lorsque l'eau est microbiologiquement impure ou de qualité inconnue sans qu'une désinfection adéquate n'ait eu lieu avant l'entrée et sortie dans le circuit. Les systèmes homologués pour une réduction des microbes peuvent être utilisés après désinfection de l'eau pouvant contenir des microbes filtrables.
 - Tout dommage causé au produit par accident, incendie, inondation ou acte de Dieu.
 - **Tout dommage fortuit ou indirect causé par des défauts éventuels de cet appareil, son installation ou les réparations effectuées.**
- *Quelle est la durée de la garantie après l'achat?*
 - Un an.

- *Comment dois-je faire ma réclamation?*

— Ramenez le produit au magasin où vous l'avez acheté avec une exemplaire de la "Preuve d'achat". Une unité neuve ou remise à neuf sera fournie. Cette garantie exclut les coûts d'expédition ou les déplacements de service à votre domicile.

EXCLUSION DE GARANTIES IMPLICITES—Votre seul et unique recours est l'échange du produit selon les dispositions de cette Garantie limitée. Toutes les garanties implicites, incluant les garanties de commercialité et d'adéquation à un usage spécifique, sont limitées à une année ou à la période la plus courte autorisée par la législation.

Cette garantie couvre l'acheteur original et tout propriétaire subséquent des produits achetés à des fins résidentielles ou de bureau à l'intérieur des États-Unis. En Alaska, cette garantie exclut le coût d'expédition ou les appels de service à votre maison ou bureau.

Certains États ne permettent pas l'exclusion ou la restriction des dommages accessoires ou consécutifs. Cette garantie vous donne des droits juridiques particuliers, mais vous pouvez également avoir d'autres droits qui varient d'État à État. Pour connaître vos droits juridiques, consultez le bureau de protection du consommateur de votre localité, de votre État ou le procureur général de votre État.

Contactez nous sur ge.com, ou appelez le numéro sans frais 800.952.5039 aux États-Unis. Au Canada, contactez nous sur www.electromenagersge.ca, ou appelez le numéro sans frais 866.777.7627.

INSTRUCCIONES DE INSTALACION

Sistema de filtración de agua modelo GX1S01C (Filtros no incluidos)

PRECAUCIONES DE SEGURIDAD

- Consulte con su departamento de obras públicas local para los códigos de plomería. Usted debe seguir estas reglas a medida que instala el sistema de Filtración de Agua.
- Use el sistema de Filtración de Agua solamente en una línea de agua *FRÍA* de hogar que sea potable, segura para ser bebida. El cartucho del filtro no purificará el agua, o la hará segura para tomar.
- **No lo** use en una línea de agua caliente (100°F máx.).
- Instale o guarde donde no estará expuesto a temperaturas bajo el punto de congelación o expuesto a cualquier tipo de clima. El agua que se congele en el sistema lo dañará.
- Su sistema de Filtración de Agua soportará hasta 125 libras por pulgada cuadrada (psi) de presión de agua. Si la presión del agua en la línea de abastecimiento de su hogar es más de 100 psi, instale una válvula para reducir la presión antes de instalar el sistema de Filtración de Agua.

⚠ ADVERTENCIA: No use con agua que no sea microbiológicamente segura o de calidad desconocida sin una desinfección adecuada antes o después del sistema. Sistemas certificados para reducción de quistes pueden ser usados en aguas desinfectadas que podrían contener quistes filtrables.

Deshágase de todos los materiales sin usar y de empaque después de la instalación. Las partes que sobren después de la instalación podrían ser un peligro para atragantarse.

HERRAMIENTAS REQUERIDAS PARA LA INSTALACION

- Destornilladores tipo “slotted” o Phillips
- Alicates o llave inglesa ajustable



El GX1S01C es probado y certificado por NSF International contra NSF/ANSI Estándares 42 y 53 para la reducción de los reclamos especificados en la Hoja de Datos de Desarrollo.

JUEGOS Y HERRAMIENTAS OPCIONALES PARA LA INSTALACION

NOTA: El juego de instalación (SSKIT), llave inglesa (UCWRNCH) y llave de agua (UNFCTBL o UNFCTWW) se venden separadamente para el modelo GX1S01C.

- Taladro manual o a batería y punta de 1/4” (instalación de válvula tipo montura)
- Taladro eléctrico y punta para hacer un hoyo de 3/4” (tipo como se requiera) si se requiere un hoyo de montaje para la llave de agua
- Cortador de cañerías
- Lima

⚠ PRECAUCION: Para evitar que se dañe el lavaplatos, consulte con un plomero o instalador calificado acerca de los procedimientos para hacer hoyos. Puntas para taladros especiales podrían ser necesitadas para porcelana o acero inoxidable.

GUIAS DE ESPECIFICACIONES

Filtro de remplazo (no incluido)	Valor de paso de servicio	Capacidad	Presión	Temperatura
FXUTC – Taste and Odor	1,0 gpm	3000 gal. o 6 meses	40–125 psi	40–100°F
FXULC (rev. 2) – Lead and Cyst	0,6 gpm	600 gal. o 6 meses	40–125 psi	40–100°F

Entrada-salida–3/8” NPT

7239197 215C1044P032 (01-06 JR) 49-50191

GENERAL ELECTRIC COMPANY, Appliance Park, Louisville, KY 40225

OPCIONES DE INSTALACION

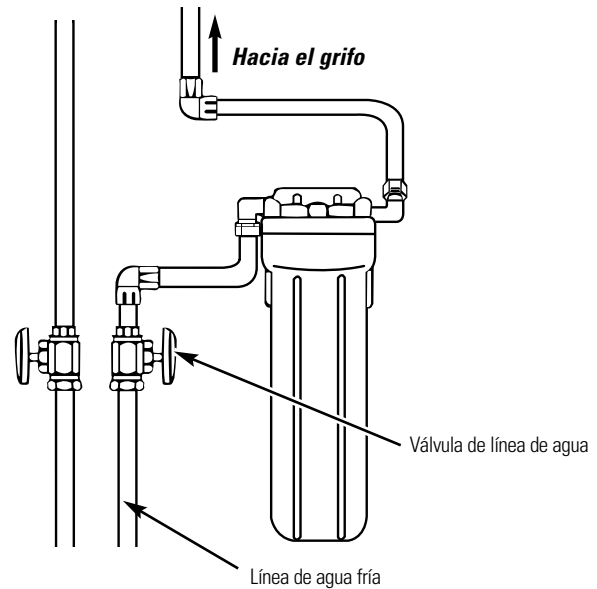
⚠ PRECAUCION: Para conexión a línea de agua fría solamente.

Opción 1: Para conexión a la llave primaria de la llave del lavaplatos.

NOTA: Para uso con el elemento de filtro FXUTC SOLAMENTE. El uso de otros elementos podrían afectar adversamente el valor del paso de la llave principal.

Juego de herramientas requerido (vendido separadamente)

- Juego de instalación – SSKIT (instrucciones completas incluidas con el juego)
 - Llave inglesa para receptáculos – UCWRNCH (recomendada)
1. Cierre el paso del agua fría.
 2. Corte et quite un tramo de la tubería de 3" (7,5 cm).
 3. Haga las conexiones como se muestra.
 4. Abra la llave completamente y hágala girar hacia frío.
 5. Lentamente abra el agua fría y vea que no hayan goteras.
 6. Cierre la llave cuando el paso del agua es suave.

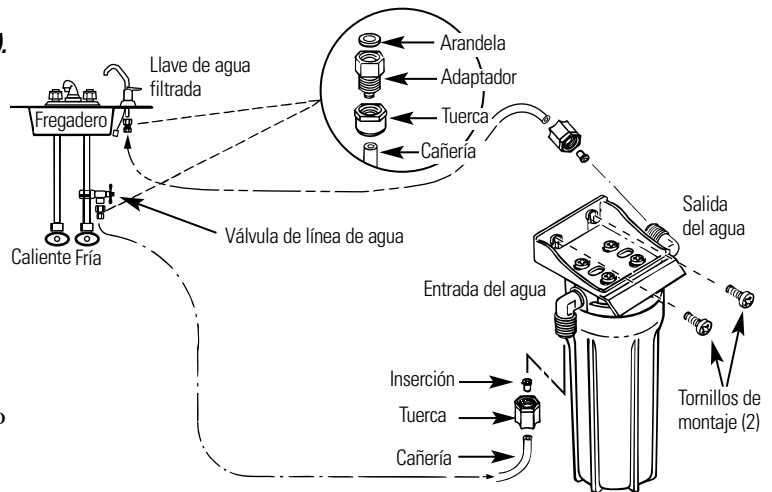


Opción 2: Para conexión a la llave secundaria de agua filtrada.

NOTA: Para uso con los elementos de filtro FXUTC o FXULC (rev. 2).

Juego de herramientas requerido (vendido separadamente)

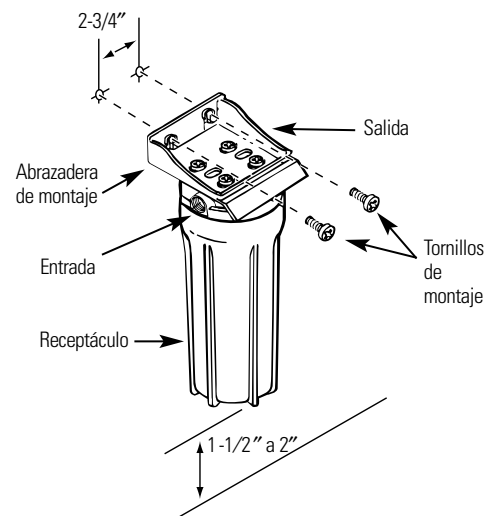
- Juego de instalación – SSKIT (instrucciones completas incluidas con el juego)
 - Llave de agua – UCFCTBL o UCFCTWW
 - Llave inglesa para receptáculos – UCWRNCH (recomendada)
1. Cierre la línea de agua fría.
 2. Haga las conexiones como se muestra.
 3. Abra completamente la llave del agua filtrada.
 4. Lentamente abra la válvula del paso del agua y vea que no hayan goteras.
 5. Cierre la llave cuando el paso del agua es suave.



INSTALACION DE LA ABRAZADERA A LA PARED DEL GABINETE

NOTA: Juego de instalación (SSKIT), llave inglesa para receptáculos (UCWRNCH) y llave de agua (UNFCTBL o UNFCTWW) son vendidas separadamente para el modelo GX1S01C.

La abrazadera puede ser usada como modelo para marcar la ubicación de los tornillos de montaje. Cuando determine la ubicación de la abrazadera, asegúrese de dejar un área libre de 1½" a 2" debajo de los receptáculos para permitir sacar los receptáculos y suficiente espacio en uno de los lados para hacer las conexiones de las cañerías.



PROCEDIMIENTO DE LAVADO

Cada vez que agua de calidad desconocida pasa a través del sistema de Filtración de Agua GE, el elemento del filtro debería ser deshechado y el sistema de filtración lavado.

Circunstancias que podrían requerir el lavado del sistema son:

- Una advertencia de que hay que hervir el agua.
- Inundación del sistema de Filtración de Agua GE.
- Cuando no ha sido usado por un largo tiempo.

El procedimiento para lavar el sistema de Filtración de Agua GE es:

- 1 Vea la sección *Instalación y Reemplazo del Cartucho del Filtro* y siga los pasos 1, 2, 3 y 4.
- 2 Luego, reintale el receptáculo (sin el filtro del elemento), abra el paso del agua, y vacíe el agua a través de la llave del agua.
- 3 Entonces, cierre el paso del agua, saque el receptáculo, vacíe el agua del receptáculo e instale el elemento nuevo del filtro.
- 4 Siga los pasos 5–10 de la sección *Instalación o Reemplazo de los Cartuchos del Filtro* para completar.

INSTALACION O REEMPLAZO DEL CARTUCHO DEL FILTRO

PRECAUCION: Nunca saque los receptáculos cuando la presión del agua está en el sistema de Filtración de Agua.

1 **Cierre el paso del agua/válvula de agua hacia el filtro.** Abra la llave para el agua filtrada.

2 Saque el receptáculo, usando la llave inglesa para receptáculos (no incluida), de la cabeza del filtro haciendo rotar el receptáculo como se muestra en la ilustración de más abajo. Tenga cuidado, el receptáculo podría estar lleno de agua. Asegúrese de guardar el sello grande en forma de anillo.

3 Si está reemplazando un cartucho de filtro, saque y bote el cartucho del filtro usado.

4 Asegúrese de que el interior del receptáculo esté limpio. Lave bien el interior del receptáculo con agua caliente con jabón y enjuague.

5 Saque el envoltorio del cartucho del filtro nuevo y meta el cartucho del filtro en el receptáculo. Algunos cartuchos calzan de cualquier manera, mientras que otros calzan sólo de una manera. Observe las marcas sobre el cartucho.

NOTA: El sistema de Filtración de Agua usa diferentes tipos de cartuchos de filtro. Asegúrese de instalarlos correctamente.

6 Lubricar ligeramente el sello de anillo tórico en el sumidero con grasa de silicona limpia de calidad alimenticia (GE Parts and Service, **1.800.626.2002**, tiene disponible la grasa de silicona, número de parte **WS60X10005**). Cerciórese que esté bien asentada en su ranura.

7 Sujete el receptáculo hacia la cabeza del filtro, alineando el hoyo del centro del cartucho con la marca sobresaliente en el fondo de la cabeza. El fallar de obtener un alineamiento adecuado podría causar daño al filtro y/o al sistema lo cual disminuirá le eficiencia del filtro.

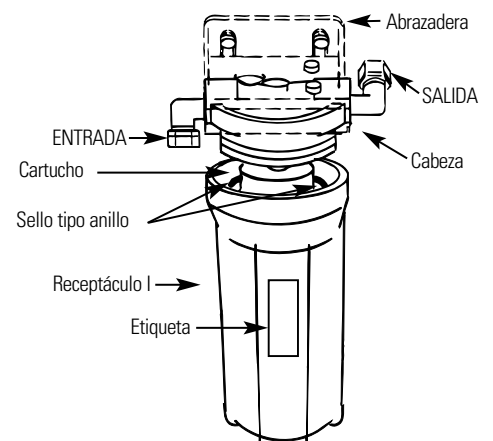
8 Con cuidado de no cruzar los hilos, haga rotar el receptáculo en la cabeza del filtro y apriete bien con la mano.

NOTA: Si el receptáculo no se aprieta a la cabeza o si siente resistencia, usted podría tener el cartucho en forma invertida o desalineada. Saque el cartucho y revise para la correcta orientación y coloque nuevamente.

9 Abra la llave del agua filtrada. Luego, abra lentamente la línea del agua/válvula de paso y permita que la caja del filtro se llene.

10 Cierre la llave del agua filtrada. Luego, vea que na hayan goteras entre el receptáculo y la cabeza.

NOTA: Si hay goteras, cierre el paso del agua y abra la llave del agua filtrada. Desarme la caja del filtro y revise el anillo para ver si tiene cortaduras, lugares planos, etc., y revise las superficies de sellado para que no hayan materias extrañas. Limpie el anillo y lubrique levemente con grasa de silicón limpia. Cuidadosamente empuje hacia dentro de la ranura en el receptáculo. Arme nuevamente y vea que no hayan goteras.

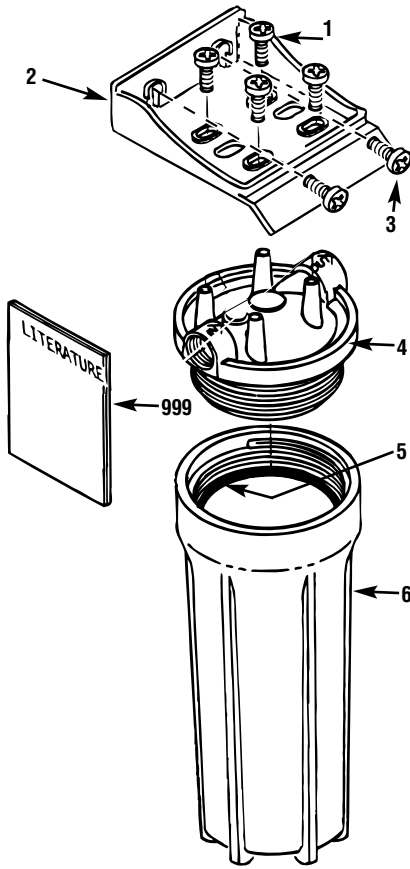


11 Los cartuchos de filtro contienen carbón activado. Cuando estén nuevos, abra la llave del agua filtrada por cinco minutos para lavar el sistema.

12 Coloque la etiqueta para cambio de filtro sobre el receptáculo, dentro de la puerta del gabinete, o en otra ubicación conveniente. Escriba la fecha del cambio de filtro para una referencia futura. Los filtros deberían ser cambiados cada seis meses.

LISTA DE PARTES

Catálogo de partes de GE



REF. NO.	PARTE NO.	DESCRIPCION DE LA PARTE	
0001	WS02X10001	TORNILLO #10-14 X 3/4"	4
0002	WS28X10010	ABRAZADERA DE MONTAJE	1
0003	WS02X10003	TORNILLO #10-14 X 1-1/4"	2
0004	WS19X10011	CABEZA	1
0005	WS03X10001	ANILLO 3-3/8" X 3-5/8"	1
0006	WS30X10002	RECEPTACULO	1
0999	49-50191	PM MANUAL DE USO & CUIDADO/INSTALACION	1

***NOTA:** Los códigos del estado de Massachusetts requieren que la instalación sea hecha por un plomero licenciado y no permite el uso de la válvula tipo montura. Para la instalación, use el código de plomería 248-CMR del Commonwealth de Massachusetts.

Para obtener partes de reemplazo, llámenos gratuitamente al 800.626.2002 (USA), al 800.663.6060 (Canadá-Ingles) o al 800.361.3869 (Canadá-Francés).

GARANTIA DEL SISTEMA DE FILTRACION DE AGUA GE

GARANTÍA LIMITADA POR UN AÑO

- **¿Qué cubre esta garantía?**
 - Cualquier defecto de fábrica en los materiales o la manufactura del producto.
- **¿Qué no cubre esta garantía?**
 - Cartucho del filtro y las baterías después de treinta días a partir de la fecha de la compra.
 - Viajes a su casa para enseñarle cómo usar el producto.
 - Instalación o entrega inapropiada, o mantenimiento impropio.
 - Fallas del producto si hay abuso, mal uso, o uso para otros propósitos que los propuestos, o uso para fines comerciales.
 - Uso de este producto donde el agua está microbiológicamente insegura o de calidad desconocida, sin la adecuada desinfección, antes y después de ser procesada por el sistema. Los sistemas certificados para reducir el nivel de quistes pueden ser usados en agua desinfectada que pueda contener quistes que se puedan filtrar.
 - Daños causados al producto debido a accidentes, incendio, inundaciones o actos de la naturaleza.
 - **Daños secundarios o por consecuencia causados por posibles defectos en el producto, su instalación o reparación.**
- **¿Por cuánto tiempo después de la compra?**
 - Un año.

- **¿Cómo hago la reclamación de la garantía?**
 - Devuélvala al minorista a quien le compró el producto con una copia de "Proof of Purchase" (prueba de compra). Se le proporcionará una unidad nueva o reacondicionada. Esta garantía excluye los costos de envío o llamadas de servicio a domicilio.

EXCLUSIÓN DE GARANTÍAS IMPLÍCITAS—Su único y exclusivo derecho es el cambio del producto, tal y como se indica en esta Garantía limitada. Cualquier garantía implícita, incluyendo las garantías implícitas de comerciabilidad o adecuación para un fin determinado, están limitadas a un año o el período de tiempo más breve permitido por la ley.

Esta garantía se extiende al comprador original y cualquier comprador posterior de productos comprados para uso residencial o en la oficina dentro de Estados Unidos. En Alaska, la garantía excluye el costo de envío o las visitas de servicio a su casa u oficina.

Algunos estados no permiten la exclusión o las limitaciones de daños incidentales o consecuenciales. Esta garantía da derechos legales específicos, y usted podría tener otros derechos que variarán de estado a estado. Para saber cuáles son sus derechos legales, consulte a la oficina de asuntos del consumidor local o la oficina del Attorney General en su localidad.

Póngase en contacto con nosotros en ge.com, o llame sin cargo al 800.952.5039, o 866.777.7627 en Canada.