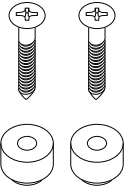




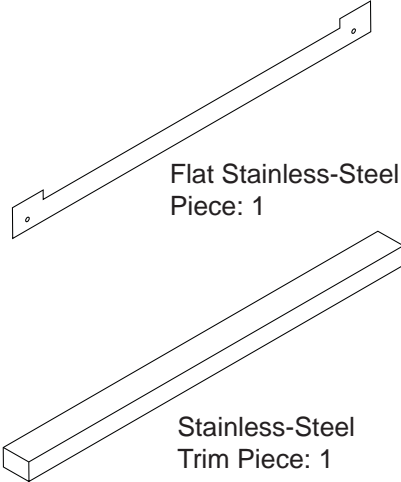
Installation Instructions

Statement Steam Oven Trim Kit

Kit Includes:

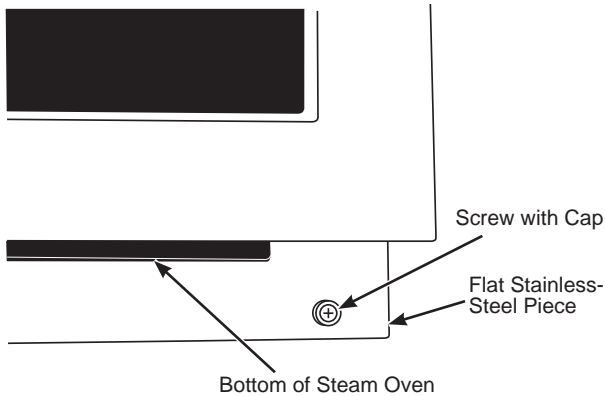
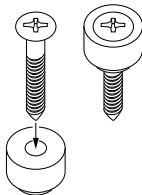


Screws: 2
White Caps: 2



Steam Oven Trim Install Instructions

1. Take both screws and insert them into the white caps provided.
2. Insert both screws with cap, into the screw hole on each end of the flat stainless-steel piece and screw this into your cabinet.

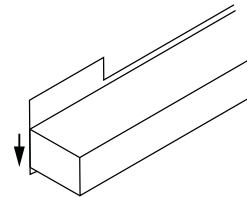
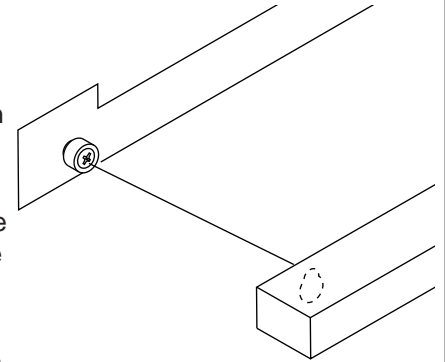


3. Make sure the flat stainless steel piece contacts the bottom of the steam oven before securing to the cabinet.

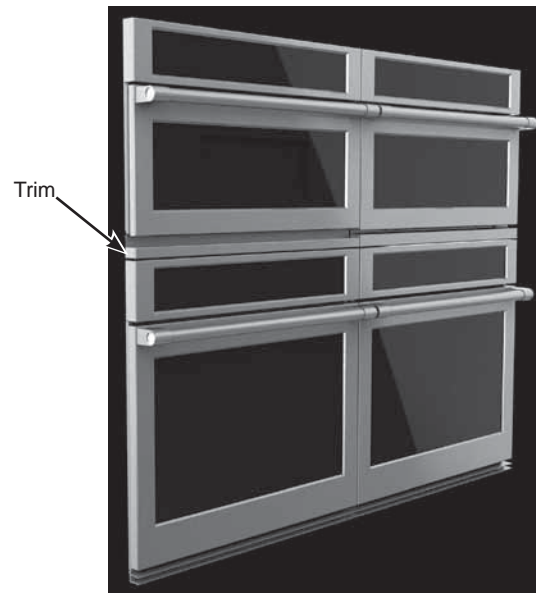
If installing side by side with another appliance, make sure trim bottoms align prior to driving the screws into the cabinet.

Steam Oven Trim Install Instructions (Cont.)

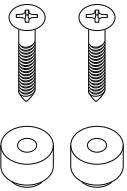
4. Once the flat piece is screwed into the cabinet, look for the open hole in the trim piece.
5. Line up the white cap and the hole in the trim piece.
6. Place and rest the trim piece on to the white cap.
7. Make sure the trim piece is against the flat stainless-steel piece and they are touching.



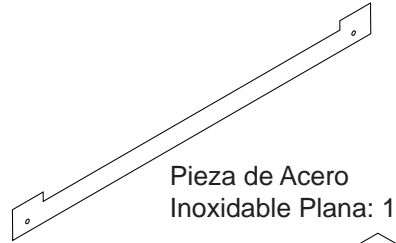
8. Pull down on the trim piece so the smaller portion of the keyhole on the trim piece, fits around the white cap. The trim piece will lock into place.
9. The trim piece is secured to the cabinet.



El kit incluye:

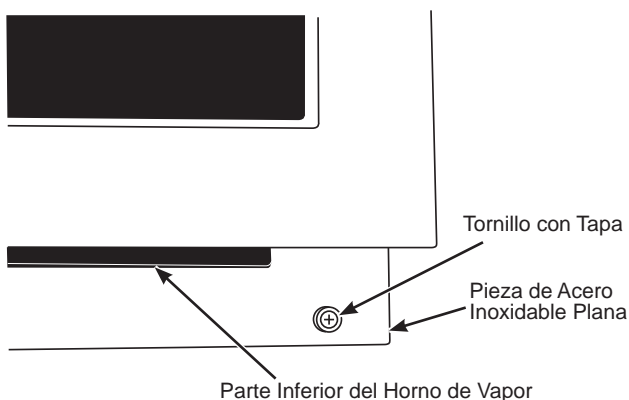
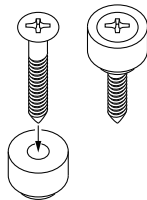


Tornillos: 2
Tapas Blancas: 2



Instrucciones de Instalación del Marco del Horno de Vapor

1. Tome ambos tornillos e insértelos en las tapas blancas provistas.
2. Inserte ambos tornillos con tapa en el agujero del tornillo sobre cada extremo de la pieza de acero inoxidable plana y atornille la misma sobre el gabinete.

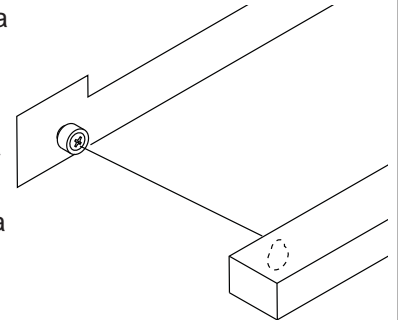


3. Asegúrese de que la pieza de acero inoxidable plana tenga contacto con la parte inferior del horno de vapor antes de asegurar la misma al gabinete.

Si se instalará al lado de otro electrodoméstico, asegúrese de que las partes inferiores con bordes se alineen antes de ajustar los tornillos al gabinete.

Instrucciones de Instalación del Marco del Horno de Vapor (Cont.)

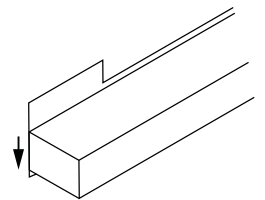
4. Una vez que la pieza plana se encuentre atornillada al gabinete, busque el agujero abierto en la pieza del marco.



5. Alinee la tapa blanca y el agujero en la pieza del marco.

6. Coloque y deje apoyada la pieza del marco sobre la tapa blanca.

7. Asegúrese de que la pieza del marco se encuentre contra la pieza de acero inoxidable plana y que tengan contacto.



8. Empuje hacia abajo la pieza del marco de modo que la parte más pequeña de la cerradura de la pieza del marco calce alrededor de la tapa blanca. La pieza del marco se bloqueará sobre su posición.

9. La pieza del marco quedará asegurada sobre el gabinete.

