



Installation Instructions

Portable Dishwasher

If you have questions, call 800.GE.CARES (800.432.2737) or visit our website at: www.GEAppliances.com; in Canada, call 1.800.561.3344 or visit www.GEAppliances.ca.



BEFORE YOU BEGIN

Read these instructions completely and carefully.

IMPORTANT – Observe all governing codes and ordinances.

- **Note to Installer** – Be sure to leave these instructions for the consumer’s and local inspector’s use.
- **Note to Consumer** – Keep these instructions with your Owner’s Manual for future reference.
- **Skill Level** – Installation of this dishwasher requires basic mechanical, electrical and plumbing skills. **Proper installation is the responsibility of the installer. Product failure due to improper installation is not covered under the GE Appliance Warranty. See warranty information.**

**READ CAREFULLY.
KEEP THESE INSTRUCTIONS.**

GLC4000 Series
GSC3500 Series

IMPORTANT – If you received a damaged dishwasher, you should immediately contact your dealer or builder.

Your dishwasher is a water heating appliance.

FOR YOUR SAFETY

Read and observe all **CAUTIONS** and **WARNINGS** shown throughout these instructions. While performing installations described in this booklet, gloves and either safety glasses or goggles should be worn.

PARTS SUPPLIED:

Faucet adapter kit included in Installation Package.



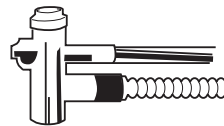
Faucet Adapter



Thin washer

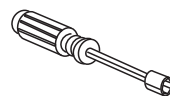


Thick Washer

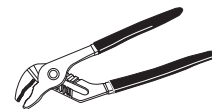


Unicouple – Attached to dishwasher and stored in pocket on back of dishwasher

TOOLS YOU WILL NEED:




3/8" Nut Driver





Pliers


Installation Preparation

PREPARE ELECTRICAL WIRING

⚠ WARNING  **FOR PERSONAL SAFETY:** Remove house fuse or open circuit breaker before beginning installation. Do not use an extension cord or adapter plug with this appliance.

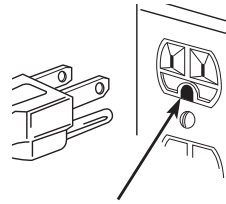
⚠ ADVERTENCIA  **PARA SEGURIDAD PERSONAL:** Retire el fusible de la casa o abra el interruptor de circuitos antes de empezar la instalación. No use un cable de extensión o enchufe adaptador con este aparato.

⚠ WARNING  Do not, under any circumstances, cut or remove the third grounding prong from the power cord.

⚠ ADVERTENCIA  Bajo ninguna circunstancia corte o quite la tercera clavija con conexión a tierra del cable de energía.

Electrical Requirements


- This appliance must be supplied with 120V, 60 Hz., and connected to an individual properly grounded branch circuit, protected by a 15 or 20 ampere circuit breaker or time delay fuse.
- If the electrical supply does not meet the above requirements, call a licensed electrician before proceeding.
- Your dishwasher circuit should not be used for any other appliance while the dishwasher is in operation since the dishwasher requires a full capacity of the circuit.
- If the wall receptacle you plug the dishwasher's power cord into is controlled by a switch, turn on the switch.




Ensure proper ground exists before use

Grounding Instructions—Power Cord Models

This appliance must be grounded. In the event of a malfunction or breakdown, grounding will reduce the risk of electric shock by providing a path of least resistance for electric current. This appliance is equipped with a cord having an equipment grounding conductor and a grounding plug. The plug must be plugged into an appropriate outlet that is installed and grounded in accordance with all local codes and ordinances.

⚠ WARNING  The improper connection of the equipment grounding conductor can result in a risk of electric shock. Check with a qualified electrician or service representative if you are in doubt that the appliance is properly grounded. Do not modify the plug provided with the appliance, if it will not fit the outlet, have a proper outlet installed by a qualified technician.

⚠ ADVERTENCIA  La conexión inadecuada del conductor de conexión a tierra del equipamiento puede provocar un riesgo de descarga eléctrica. Consulte a un electricista calificado o representante de servicio técnico si tiene dudas sobre la correcta conexión a tierra del aparato. No modifique el enchufe provisto con este aparato; si no entra en el tomacorriente, solicite a un electricista calificado que instale un tomacorriente adecuado.

⚠ CAUTION - The Current Sensing Module (CSM) is a current-sensing device located behind the toe-kick. It is possible for the CSM to trip during shipping. If that occurs, the installer can reset the CSM during installation. If the CSM trips after the appliance is installed and energized, **DO NOT RESET THE CSM. CALL SERVICE.** Failure to have a qualified service technician examine an installed dishwasher after the CSM trips can result in personal injury or damage to the appliance or property.

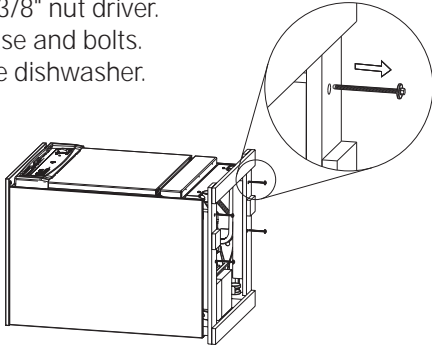
⚠ PRECAUCIÓN - El Módulo de Detección Actualizada (Current Sensing Module, CSM) es un dispositivo de detección actualizada ubicado detrás del tope de pie. Existe la posibilidad de que el CSM se caiga durante el envío. Si esto ocurre, el instalador puede reiniciar el CSM durante la instalación. Si el CSM se cae luego de que el electrodoméstico fue instalado y conectado, **NO REINICIE EL CSM. LLAME AL SERVICIO TÉCNICO.** Si el lavavajillas ya instalado no es examinado por un técnico calificado del servicio técnico luego de una caída del CSM, se podrán producir lesiones personales o daños sobre el electrodoméstico o la propiedad.

Installation Instructions

STEP 1 REMOVE WOOD BASE

IMPORTANT – Do not kick off wood base! Damage will occur.

- Move the dishwasher close to the installation location and lay it on its back.
- Remove the four skid bolts on the underside of the wood base with 3/8" nut driver.
- Discard base and bolts.
- Upright the dishwasher.



STEP 2 INSTALL FAUCET ADAPTER

The special faucet adapter supplied with your dishwasher must be attached to the sink faucet before you can use your dishwasher.

The faucet adapter is designed to fit standard spouts having internal or external threads. *You will find the adapter and two washers in the faucet adapter packet in your dishwasher.*

Attach the Faucet Adapter

- To install faucet adapter, first remove the old aerator or trim ring on your faucet spout.

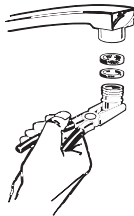
External Threads

- If faucet has external threads: Insert the thinner of the two washers into the faucet adapter and attach it to the faucet spout.
- Tighten with pliers.



Internal Threads

- If faucet has internal threads: Insert both of the washers into the faucet adapter and attach it to the faucet spout.
- Tighten with pliers.



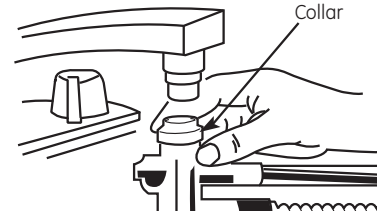
Non-Standard Threads

- If the faucet adapter threads do not match your faucet spout, your local hardware or plumbing supply store normally has additional fittings to adapt your faucet spout to the special faucet adapter.

CAUTION: A sink spray attachment hose can burst if it is installed on the same faucet as your dishwasher. We suggest that you disconnect the sink spray attachment, if your sink has one, and place a cap over the opening.

STEP 3 CONNECT THE UNICOUPLE TO THE FAUCET

- Run garbage disposer, if you have one, to clean out the disposer and thus allow water to drain from the sink through the disposer and down the drain.
- Run hot water faucet to purge cold water from the hot water line. The hot water must be between 120°F and 150°F for best wash performance.
- Roll the dishwasher to a position just in front of the sink.
- Pull the unicumple and its hoses completely out from storage compartment at rear of the dishwasher.
- Attach the unicumple to the faucet adapter following the three steps below:
 - Depress the locking collar at the top of the unicumple.
 - Place the unicumple completely over the faucet adapter.
 - Release the locking collar. The unicumple should now be locked onto the faucet adapter.
- Turn on the hot water faucet and check for leaks. If a leak is detected, disconnect the unicumple, and refer to Step 4.



Note: The unicumple's small hose carries water from the faucet to the dishwasher. The large hose carries water from the dishwasher to the sink. Orient the faucet with the unicumple attached so water from the unicumple will run into the sink drain.

STEP 4 FAUCET ADAPTER LEAK

Skip this step if no unicumple leak was observed.

If a unicumple leak was observed in Step 3, take whatever actions are necessary to repair the leak. This may be as simple as tightening the faucet adapter. Or, it may require the services of a plumber if water is leaking from the interface between the moveable faucet arm and the fixed part of the faucet fastened to the sink.

STEP 5 PRETEST CHECK LIST

Review this list after connecting your dishwasher to avoid charges for a service call that is not covered by your warranty.

- Open the door and remove all foam and paper packaging.
- Locate the Owner's Manual.
- Read the Owner's Manual to familiarize yourself with the operation of the dishwasher.
- Remove the protective film, if present, from the control panel.
- Add 2 quarts of water to the bottom of the dishwasher to lubricate the pump seal.

Installation Instructions

STEP 6 DISHWASHER WET TEST

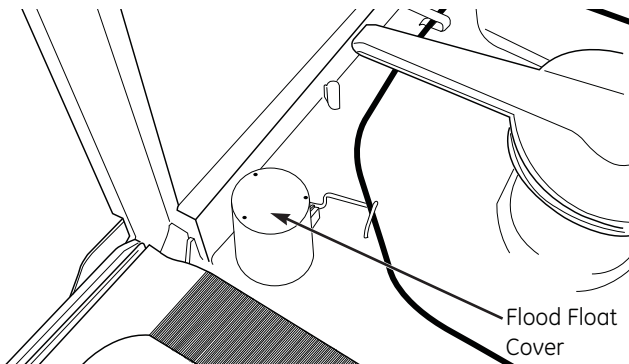
- Plug power cord into outlet.
- Close and latch dishwasher door.
- Start dishwasher:

Timer Dial Models

- Press the Normal pad.
- Turn the dial just enough to start the dishwasher. The dial should point to “Hot Start”. Do not turn the dial too far. If you turn it too far, you will “by pass” the fill.

Electronic Models

- Press “Rinse Only.”
- Press the start pad one time.
- Check to be sure that water enters the dishwasher. This could take up to 4 minutes on dial models.
- If water does not enter the dishwasher:
 - Check to be sure that the water is turned on.
 - Lightly tap the flood float cover to dislodge a stuck flood float.
 - On dial models, make sure you did not turn the dial past the first fill. If this happened, unlatch the door and rotate the dial to “Off.” Relatch the door and turn the dial one click at a time until the dishwasher starts.
 - On electronic models, make sure the start pad was pressed one time only.



- Let the dishwasher run through a complete fill—circulate—pump out cycle. This will take approximately 5 minutes.
- Check for leaks.
- If a leak is found, unplug the dishwasher, correct as necessary and then plug the dishwasher back in.
- Open the dishwasher door and make sure most of the water has drained. If the dishwasher did not drain, check the drain hose to be sure it is not kinked.
- Let the dishwasher run through another fill and drain cycle. Check again to be sure there are no leaks.
- At the end of the second drain, set the control to the Off position.

Timer Dial Models:

- Unlatch the door and rotate the timer dial to the Off position.

Electronic Models:

- An electronic dishwasher run in the Rinse Only cycle should shut itself off after about 5 minutes of run time. No further action is necessary if the dishwasher has turned itself off. If the test was run in a cycle other than Rinse Only, push the start pad one time and the dishwasher will reset and shut itself off in about 90 seconds.

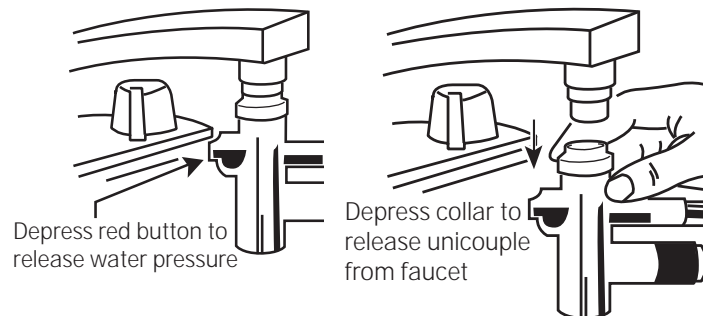
HOW TO DISCONNECT THE DISHWASHER

STEP 1 REMOVE POWER FROM DISHWASHER

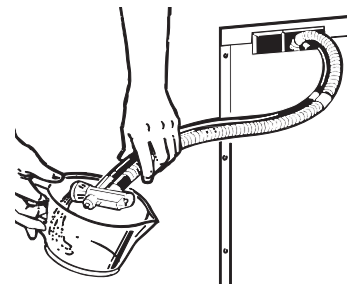
- Unplug the dishwasher.
- Feed power cord back into its storage location.

STEP 2 REMOVE UNICOUPLE FROM FAUCET

- Turn off hot water.
- Relieve water pressure from the unicumple assembly before disconnecting it from the faucet by depressing the red pressure relief button on the unicumple.
- Depress the locking collar and remove the unicumple from the faucet.
- Drain excess water from the unicumple by holding it below sink level and allowing excess water to run from the hoses into a pan or similar container to catch the water.
- Feed the unicumple and hoses back into their storage pocket.



- If the sink is 34" or higher from the floor, the excess water in unicumple hoses cannot be drained directly into the sink. It will be necessary to drain excess water from hoses into a bowl or suitable container that is held outside and lower than the sink.



STEP 3 STORE DISHWASHER

- Latch the dishwasher door closed.
- Roll the dishwasher into its storage location.

SPECIFICATIONS SUBJECT TO CHANGE WITHOUT NOTICE



GE APPLIANCES

Appliance Park
Louisville, KY 40225



Instructions d'installation

Lave-vaisselle portatif

Pour toute question, appelez le 1.800.561.3344 ou consultez notre site internet : www.electromenagersge.ca



AVANT DE COMMENCER

Lisez ces instructions entièrement et attentivement.

IMPORTANT – Respectez tous les codes et règlements en vigueur.

- **Remarque pour l'installateur** – Assurez-vous de remettre ces instructions à l'utilisateur et à l'inspecteur local.
- **Remarque pour l'utilisateur** – Conservez ces instructions avec votre notice d'utilisation pour toute référence future.
- **Niveau de compétence** – L'installation de cet appareil demande des connaissances de base en mécanique, en électricité et en plomberie. **L'installateur est responsable de l'installation correcte de l'appareil. La panne de l'appareil due à une mauvaise installation n'est pas couverte par la garantie GE Électroménagers. Veuillez consulter les informations sur la garantie.**

**À LIRE ATTENTIVEMENT.
CONSERVEZ CES INSTRUCTIONS.**

Série GSC3500

IMPORTANT – Si vous recevez un lave-vaisselle endommagé, contactez immédiatement votre vendeur ou votre installateur.

Votre lave-vaisselle est un appareil qui chauffe l'eau.

POUR VOTRE SÉCURITÉ

Lisez et respectez tous les **AVERTISSEMENTS** et **MISES EN GARDE** donnés dans cette notice. Il est recommandé de porter des gants et des lunettes de sécurité ou des lunettes étanches lors de l'installation de cet appareil.

PIÈCES FOURNIES :

Nécessaire d'adaptation du robinet fourni dans le paquet d'installation.



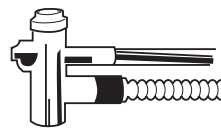
Adaptateur de robinet



Rondelle mince

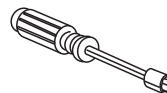


Rondelle épaisse

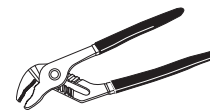


Unicouple – fixé au lave-vaisselle et rangé dans une pochette à l'arrière du lave-vaisselle

OUTILLAGE NÉCESSAIRE :



Tournevis à douille 3/8 po



Pincettes

Préparation pour l'installation

PRÉPARATION POUR LE BRANCHEMENT ÉLECTRIQUE

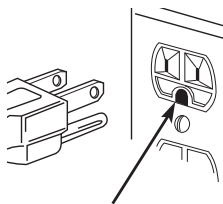


AVERTISSEMENT

POUR VOTRE SÉCURITÉ PERSONNELLE:
N'utilisez jamais de rallonge ou d'adaptateur avec cet appareil.

Alimentation électrique

- Cet appareil doit être alimenté par du 120V, 60 Hz, et être branché à un circuit indépendant correctement mis à la terre et protégé par un disjoncteur de 15 ou 20 A ou par un fusible à action différée.
- Si l'alimentation électrique n'est pas conforme à ces exigences, appelez un électricien qualifié avant de commencer.
- Le circuit du lave-vaisselle ne doit pas être utilisé pour un autre appareil quand le lave-vaisselle est en marche, car le lave-vaisselle utilise la capacité totale du circuit.
- Si la prise murale dans laquelle le cordon du lave-vaisselle est branché est commandée par un interrupteur, mettez l'interrupteur en position de marche.



Assurez-vous que la mise à la terre soit correcte avant toute utilisation.



AVERTISSEMENT

Ne coupez ou n'enlevez jamais, sous aucun prétexte, la troisième broche de mise à la terre du cordon d'alimentation.

Instructions de mise à la terre – Modèles avec un cordon d'alimentation

Cet appareil doit être mis à la terre. En cas de mauvais fonctionnement ou de panne, la mise à la terre réduit le risque de choc électrique en fournissant au courant électrique un chemin de moindre résistance. Cet appareil est équipé d'un cordon, muni d'un conducteur de mise à la terre de l'appareil et d'une fiche de mise à la terre. La fiche doit être branchée dans une prise appropriée, elle-même correctement installée et raccordée à la terre, conformément à tous les codes et réglementations locales.



AVERTISSEMENT

Une connexion incorrecte de ce fil de terre pourrait provoquer un risque de choc électrique. Vérifiez auprès d'un électricien qualifié ou d'un technicien de maintenance si vous n'êtes pas sûr que votre appareil soit correctement mis à la terre. Ne modifiez pas la fiche fournie avec l'appareil ; si celle-ci n'est pas adaptée à la prise murale existante, faites installer une prise appropriée par un technicien qualifié.



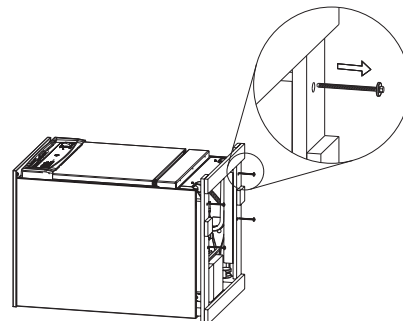
ATTENTION - Le module de détection de courant est un dispositif détectant le courant et situé derrière le panneau inférieur. Il est possible que le module de détection de courant se soit déclenché pendant le transport. Si cela c'est produit, l'installateur doit réinitialiser le module de détection de courant pendant la procédure d'installation. **NE PAS RÉINITIALISER LE MODULE DE DÉTECTION DE COURANT** si ce dernier s'est déclenché après avoir installé et mis l'appareil sous tension. **APPELER LE SERVICE DES RÉPARATIONS.** Ne pas faire examiner le lave-vaisselle par un technicien qualifié après des déclenchements représente un risque de blessures ou de bris de l'appareil ou à la propriété.

Instructions d'installation

ÉTAPE 1 RETRAIT DE LA BASE EN BOIS

IMPORTANT – ne frappez pas la base en bois pour la retirer ! Vous risquez d'endommager le lave-vaisselle.

- Approchez le lave-vaisselle de son emplacement définitif et posez-le sur l'arrière.
- Retirez les quatre pieds de mise à niveau en dessous de la base en bois à l'aide d'un tournevis à douille de 3/8 po.
- Mettez la base et les boulons au rebut.
- Remettez le lave-vaisselle à la verticale.



Instructions d'installation

ÉTAPE 2 INSTALLATION DE L'ADAPTATEUR DU ROBINET

L'adaptateur de robinet spécial fourni avec le lave-vaisselle doit être monté sur le robinet de l'évier avant de pouvoir utiliser le lave-vaisselle.

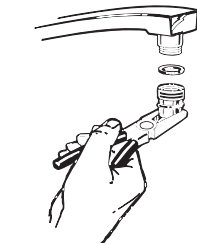
L'adaptateur de lave-vaisselle est conçu pour installation sur les becs standards avec des filets internes ou externes. *L'adaptateur et deux rondelles se trouvent dans la pochette d'adaptateur de robinet dans le lave-vaisselle.*

Fixation de l'adaptateur du robinet

- Pour installer l'adaptateur de robinet, il est d'abord nécessaire de déposer l'ancien aérateur ou la bague décorative du bec du robinet.

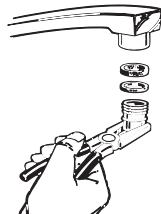
Filets externes

- Robinets à filets externes : Insérez la rondelle mince dans l'adaptateur du robinet et installez-le sur le bec du robinet.
- Serrez avec une pince.



Filets internes

- Robinets à filets internes : Insérez les deux rondelles dans l'adaptateur du robinet et installez-le sur le bec du robinet.
- Serrez avec une pince.



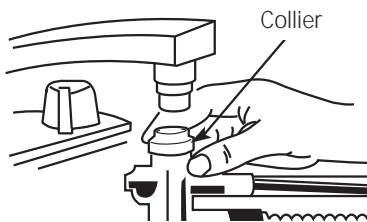
Filets non standard

- Si les filets de l'adaptateur ne correspondent pas à ceux du robinet, votre quincaillerie ou fournisseur de plomberie local propose probablement des raccords supplémentaires pour adapter le bec du robinet à l'adaptateur spécial du robinet.

⚠ MISE EN GARDE : Une douchette peut exploser si elle est installée sur le même robinet que votre lave-vaisselle. Nous recommandons de débrancher la douchette et de mettre un capuchon sur l'ouverture.

ÉTAPE 3 BRANCHEMENT DU RACCORD UNICOUPLE AU ROBINET

- Faites fonctionner le broyeur de déchets, si installé, pour nettoyer ce dernier et permettre ainsi à l'eau de s'écouler de l'évier dans le broyeur d'ordures puis vers les égouts.
- Ouvrez le robinet d'eau chaude pour purger l'eau froide du tuyau d'eau chaude. L'eau chaude doit être à une température entre 50 et 80 °C (120 et 130 °F) pour obtenir le meilleur rendement du lave-vaisselle.
- Faites rouler le lave-vaisselle jusqu'à son emplacement devant l'évier.
- Tirez le raccord unicolore et ses tuyaux complètement hors du compartiment de rangement à l'arrière du lave-vaisselle.



ÉTAPE 3 BRANCHEMENT DU RACCORD UNICOUPLE AU ROBINET (suite)

- Fixez l'unicouple à l'adaptateur du robinet en suivant les trois étapes suivantes :
 - Appuyez sur le collier de verrouillage en haut du raccord unicolore.
 - Placez le raccord unicolore complètement sur l'adaptateur du robinet.
 - Relâchez le collier de verrouillage. Le raccord unicolore doit donc être verrouillé sur l'adaptateur du robinet.
- Ouvrez les robinets d'eau chaude pour vérifier l'absence de fuites. En cas de fuite, débranchez le raccord unicolore et consultez l'étape 4.

Note : Le petit tuyau du raccord unicolore transporte l'eau du robinet au lave-vaisselle. Le plus gros tuyau transporte l'eau du lave-vaisselle à l'évier. Orientez le robinet avec le raccord unicolore en place pour que l'eau du raccord unicolore s'écoule dans l'égout de l'évier.

ÉTAPE 4 FUITE DE L'ADAPTATEUR DU ROBINET

Ignorez cette étape si le raccord unicolore ne fuit pas.

Il est important de corriger toute fuite du raccord unicolore observée à l'étape 3. Ceci peut être très simple, comme simplement resserrer l'adaptateur. Ou il peut être nécessaire de faire intervenir un plombier si la fuite est à l'interface entre le bec pivotant et la portion fixe du robinet montée sur l'évier.

ÉTAPE 5 LISTE DE VÉRIFICATION AVANT LES ESSAIS

Examinez cette liste après l'installation du lave-vaisselle pour éviter les frais d'intervention qui ne sont pas couverts par la garantie.

- Ouvrez la porte et retirez tous les emballages en mousse et en papier.
- Trouvez le manuel d'utilisation.
- Lisez le Manuel d'Utilisation pour vous familiariser avec le fonctionnement de votre lave-vaisselle.
- Retirez la pellicule protectrice du panneau de commande, si elle est présente.
- Ajoutez deux litres d'eau au fond du lave-vaisselle pour lubrifier le joint de la pompe.

ÉTAPE 6 ESSAI D'UTILISATION DU LAVE-VAISSELLE AVEC DE L'EAU

- Branchez le cordon d'alimentation dans la prise.
- Fermez et verrouillez la porte du lave-vaisselle.
- Lancez le lave-vaisselle :

Modèles avec minuterie

- Appuyez sur la touche Normal.
- Tournez le bouton pour que le lave-vaisselle se mette en marche. Le bouton doit être sur « Hot Start ». Ne faites pas tourner le bouton trop loin. Si vous allez trop loin, le lave-vaisselle sautera le mode de remplissage.

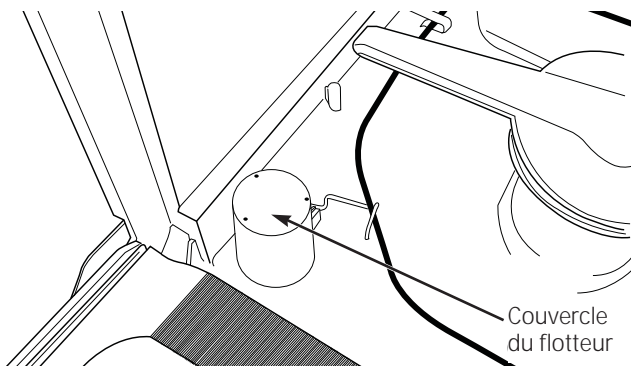
Modèles électroniques

- Appuyez sur « Rinse Only ».
- Appuyez une fois sur la touche Start.
- Vérifiez que l'eau arrive bien dans le lave-vaisselle. Ceci peut prendre jusqu'à 4 minutes sur les modèles à bouton.

Instructions d'installation

ÉTAPE 6 ESSAI D'UTILISATION DU LAVE-VAISSELLE AVEC DE L'EAU (suite)

- Si l'eau n'entre pas dans le lave-vaisselle :
 - Vérifiez que le robinet d'eau est bien ouvert.
 - Tapez doucement sur le couvercle du flotteur pour déloger un flotteur coincé.
 - Sur les modèles à bouton, vérifiez que le bouton n'a pas été tourné au-delà du mode de remplissage. Dans ce cas, déverrouillez la porte et faites tourner le bouton jusqu'à « OFF ». Reverrouillez la porte et faites tourner le bouton un déclic à la fois jusqu'à ce que le lave-vaisselle se mette en marche.
 - Sur les modèles électroniques, prenez soin de n'appuyer qu'une seule fois sur la touche de mise en marche.



- Laissez fonctionner le lave-vaisselle pendant un cycle complet de remplissage—circulation—vidange. Ceci prend environ 5 minutes.
- Vérifiez qu'il n'y ait pas de fuite.
- S'il y a des fuites, débranchez le lave-vaisselle, corrigez selon le besoin et rebranchez le lave-vaisselle.
- Ouvrez la porte du lave-vaisselle et vérifiez que la plus grande portion de l'eau est vidée. Si le lave-vaisselle ne s'est pas vidangé, vérifiez que le tuyau de vidange ne soit pas pincé.
- Faites fonctionner votre lave-vaisselle pendant un autre cycle de remplissage et de vidange. Vérifiez à nouveau l'absence de fuite.
- A la fin de la seconde vidange, positionnez les commandes sur « OFF ».

Modèles avec minuterie :

- Déverrouillez la porte et faites tourner le bouton de la minuterie sur la position « OFF ».

Modèles électroniques :

- Un lave-vaisselle électronique qui a fonctionné en « Rinse Only » (rinçage seulement) doit s'arrêter automatiquement après environ 5 minutes de fonctionnement. Aucune autre action n'est nécessaire si le lave-vaisselle s'est arrêté automatiquement. Si l'essai a été fait en utilisant un cycle autre que « Rinse Only » (rinçage seulement), appuyez une fois sur la touche de mise en marche et le lave-vaisselle doit se réinitialiser et s'arrêter après environ 90 secondes.

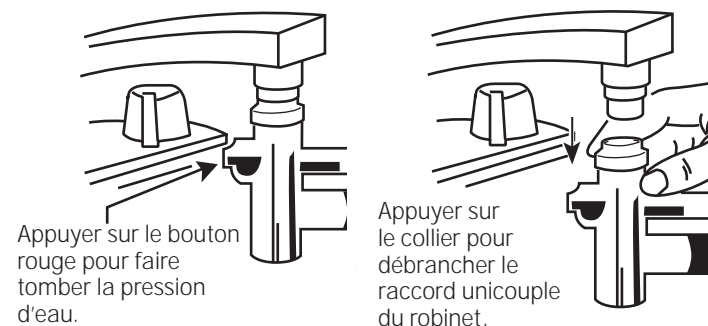
COMMENT DÉBRANCHER LE LAVE-VAISSELLE

ÉTAPE 1 MISE HORS TENSION DU LAVE-VAISSELLE

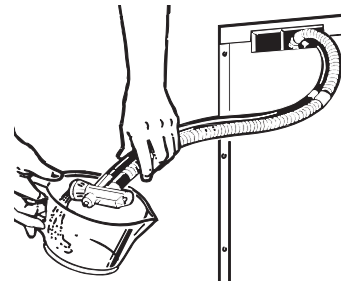
- Débranchez le lave-vaisselle.
- Remplacez le cordon dans le compartiment de rangement.

ÉTAPE 2 RETRAIT DU RACCORD UNICOUPLE DU ROBINET

- Coupez l'eau chaude.
- Faites tomber la pression dans le raccord unicouple. Pour cela, débranchez-le du robinet en appuyant sur le bouton de dépressurisation rouge sur le raccord unicouple.
- Appuyez sur le collier de verrouillage et débranchez le raccord unicouple du robinet.
- Videz l'excès d'eau du raccord unicouple en le tenant sous le niveau de l'évier et en laissant l'eau s'écouler des tuyaux dans un bac ou un récipient similaire pour attraper l'eau.
- Remplacez le raccord unicouple et les tuyaux dans leur compartiment de rangement.



- Si l'évier est à plus de 86 cm (34 po) du sol, l'eau dans les tuyaux unicouple ne peut être vidangée directement dans l'évier. Il sera nécessaire de vidanger l'eau des tuyaux dans un bol ou un récipient approprié que vous maintiendrez à l'extérieur de l'évier et à une hauteur moindre.



ÉTAPE 3 RANGEMENT DU LAVE-VAISSELLE

- Verrouillez la porte du lave-vaisselle en position fermée.
- Faites rouler le lave-vaisselle jusqu'à son emplacement de rangement.



GE APPLIANCES
Appliance Park
Louisville, KY 40225

LES SPÉCIFICATIONS PEUVENT ÊTRE MODIFIÉES SANS PRÉAVIS