

Hotpoint®

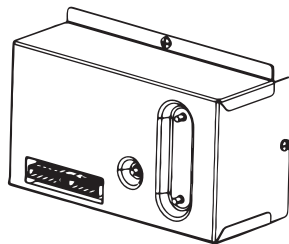
Installation Instructions for your new

RAKDTKH

For Installation on an
AHES07D*, AHES09D*,
AHES12D*, AHES15D*,
AHHS07D*, AHHS09D*,
AHHS12D*, AHHS15D*

- Before you begin - Read these instructions completely and carefully.
- IMPORTANT – OBSERVE ALL GOVERNING CODES AND ORDINANCES.
- Note to Installer – Be sure to leave these instructions with the Consumer.
- Note to Consumer – Keep these instructions with your Owner's Manual for future reference.

Parts Included



24V Interface Kit

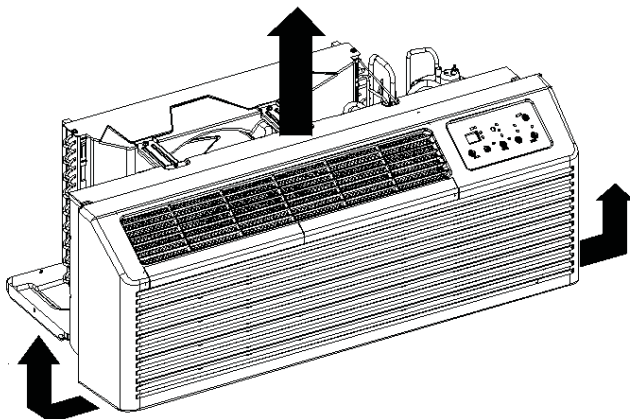


Phillips Head Screws
(3)

⚠ WARNING Make sure power is disconnected or turned off before installing this kit.

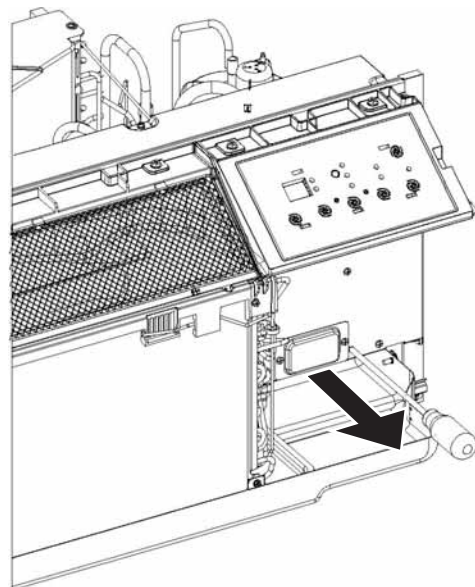
• REMOVE THE FRONT PANEL

2. Then lift Front Panel straight up.



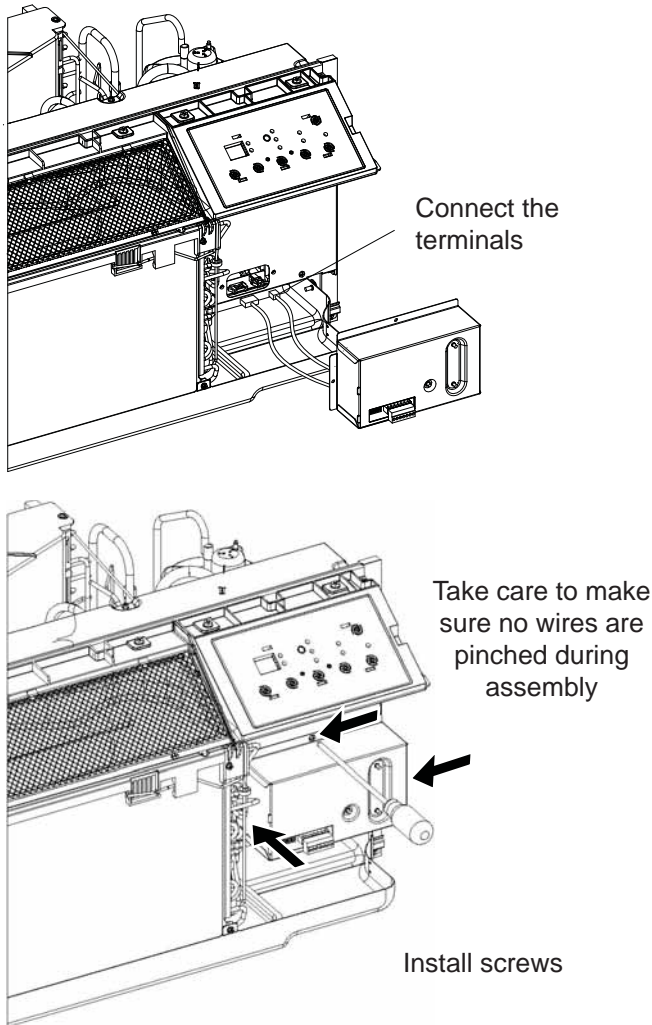
1. Pull out at the bottom to release from the tabs.

• REMOVE THE COVER AND SCREWS



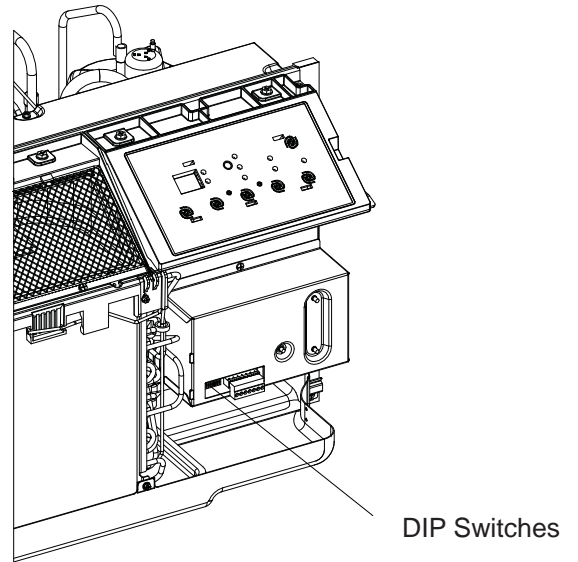
Installation Instructions

• ASSEMBLE THE 24V INTERFACE KIT



• SET THE DIP SWITCHES

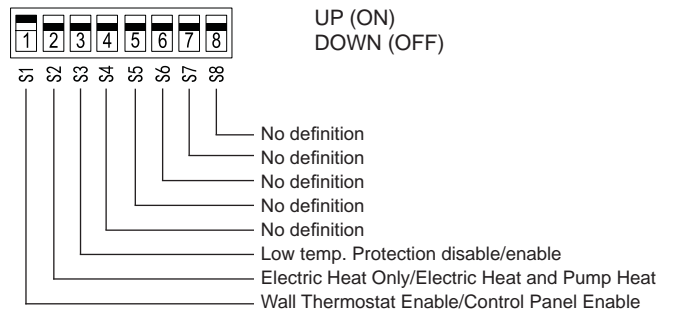
DIP switches are accessible without opening the control box.



Unit must be powered OFF to change dip switch settings.

DIP SWITCH CONFIGURATIONS

See the table and figure below for DIP Switch configurations and functions of each dip switch position. (Factory default switch positions (darkened portion) shown)



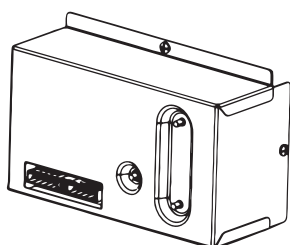
DIP SWITCH CONFIGURATION TABLE

No.	UP (ON)	DOWN (OFF)	Remarks
S1	Wall Thermostat Enable	Control Panel Enable	Default Wall Thermostat Enable
S2	Electric Heat Only	Electric Heat and Pump Heat	Default Electric Heat and Pump Heat For Heat Pump unit only.
S3	Low temp. Protection disable	Low temp. Protection enable	Default Low temp. Protection enable
S4-S8	No definition		

- Avant de commencer - Lisez ces instructions attentivement et en entier.
- **IMPORTANT – OBSERVEZ TOUS LES CODES ET RÈGLEMENTS EN VIGUEUR.**
- Note à l'installateur – Assurez-vous de laisser ces instructions au consommateur.
- Note au consommateur - Conservez ces instructions avec votre manuel d'utilisation pour consultation ultérieure.

Pour l'installation sur
AHES07D*, **AHES09D***,
AHES12D*, **AHES15D***,
AHHS07D*, **AHHS09D***,
AHHS12D*, **AHHS15D***

Pièces incluses



Trousse d'interface 24 V

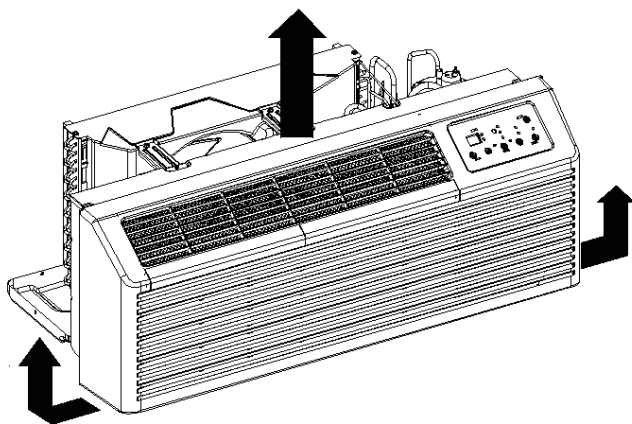


Vis cruciformes (3)

⚠ WARNING Assurez-vous que l'alimentation est débranchée ou éteinte avant d'installer cette trousse.

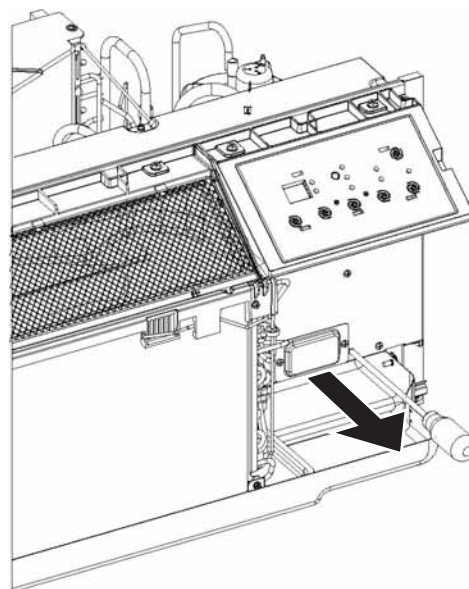
• RETRAIT DU PANNEAU AVANT

2. Soulevez ensuite le panneau avant en ligne droite.



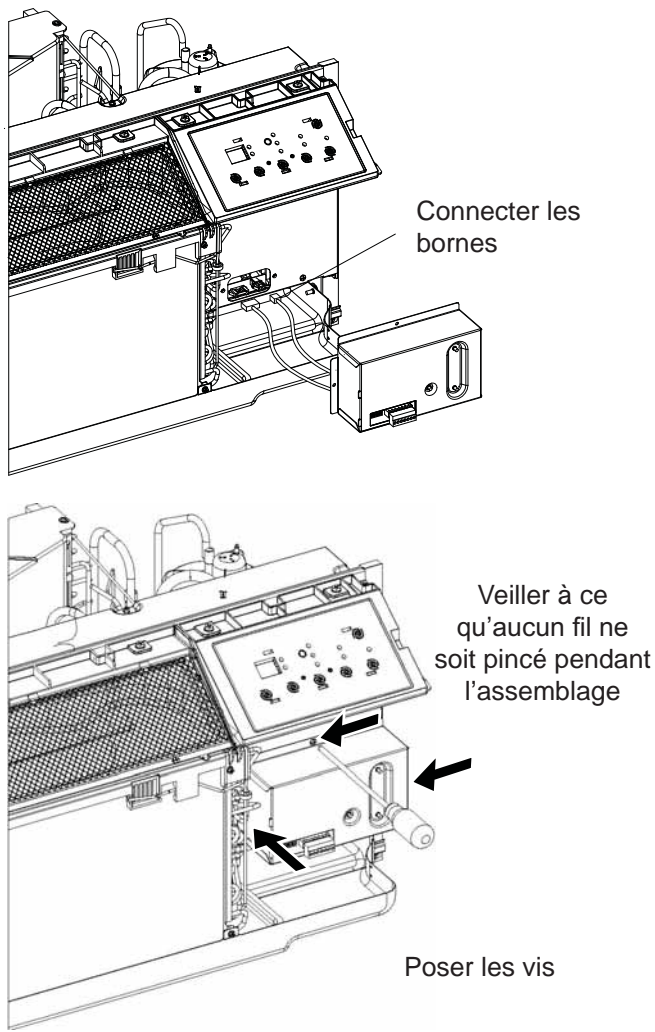
1. Tirez dans le bas pour le dégager les languettes.

• RETIREZ LE COUVERCLE ET LES VIS



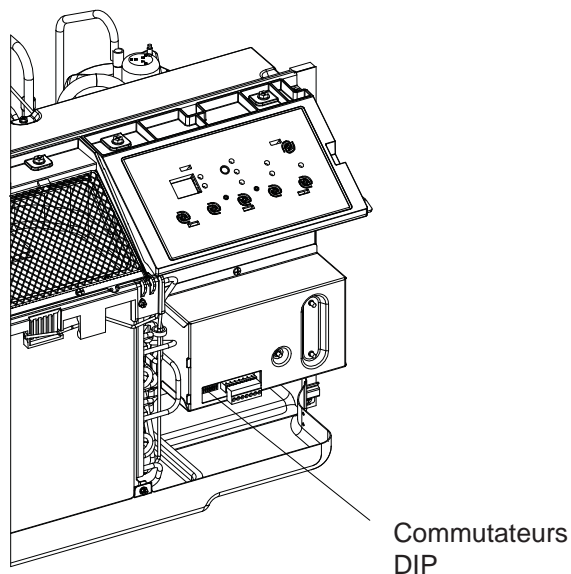
Instructions d'installation

• ASSEMBLER LA TROUSSE D'INTERFACE 24 V



• RÉGLER LES COMMUTATEURS DIP

Les commutateurs DIP sont accessibles sans nécessité d'ouvrir la boîte de commande.



L'appareil doit être mis HORS tension pour modifier les réglages du commutateur DIP.

CONFIGURATIONS DES COMMUTATEURS DIP

Reportez-vous au tableau et à la figure ci-dessous pour connaître les configurations et les fonctions des commutateurs DIP pour chaque position de commutateur DIP.

(Positions de commutateur par défaut (partie foncée) illustrées)

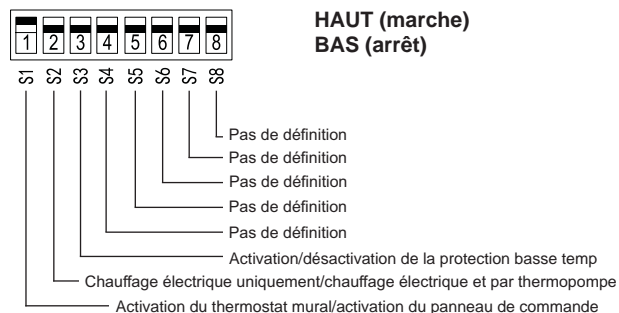


TABLEAU DE CONFIGURATION DES COMMUTATEURS DIP

No.	HAUT (marche)	BAS (arrêt)	Remarques
S1	Activation du thermostat mural	Activation du panneau de commande	Activation du thermostat mural par défaut
S2	Chauffage électrique seulement	Chauffage électrique et par thermopompe	Chauffage électrique par défaut, et par thermopompe pour l'unité de thermopompe seulement.
S3	Désactivation de la protection basse température	Activation de la protection basse température	Activation de la protection basse température par défaut
S4-S8	Pas de définition		

Hotpoint®

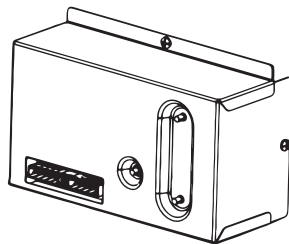
Instrucciones de Instalación para su nuevo

RAKDTKH

Para Instalación en un
AHES07D*, AHES09D*,
AHES12D*, AHES15D*,
AHHS07D*, AHHS09D*,
AHHS12D*, AHHS15D*

- Antes de comenzar – lea estas instrucciones completamente y de forma detenida.
- **IMPORTANTE – CUMPLA CON TODOS LOS CÓDIGOS Y ORDENANZAS GUBERNAMENTALES.**
- Nota para el Instalador – Asegúrese de entregar estas instrucciones al Consumidor.
- Nota para el Consumidor – Guarde estas instrucciones con su Manual del Propietario para referencia futura.

Partes Incluidas



Kit de Interface de 24V

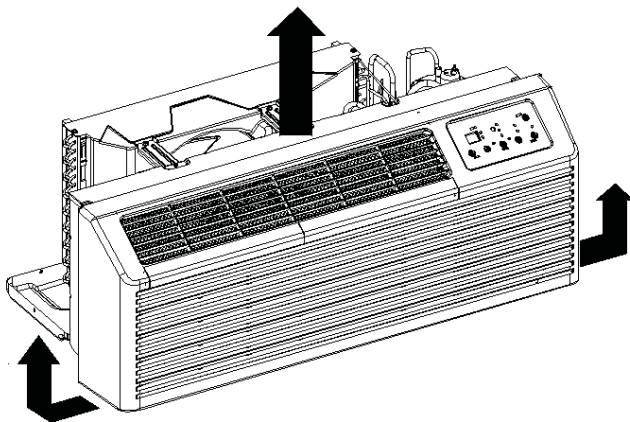


Tornillos con Cabeza
Phillips (3)

⚠ WARNING Asegúrese de que la corriente se encuentre desconectada o apagada antes de instalar este kit.

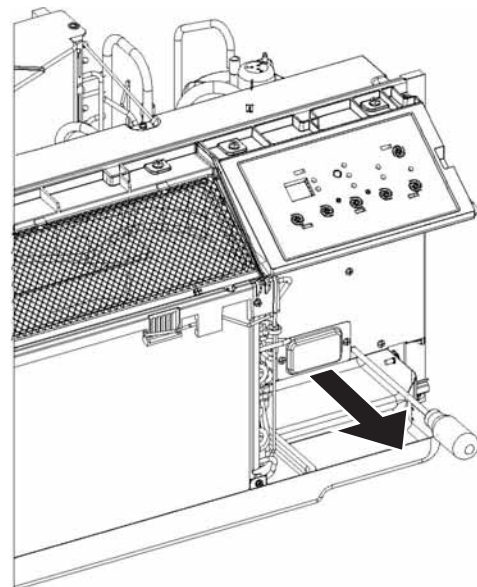
• RETIRE EL PANEL FRONTAL

2. Luego levante el Panel Frontal hacia arriba.



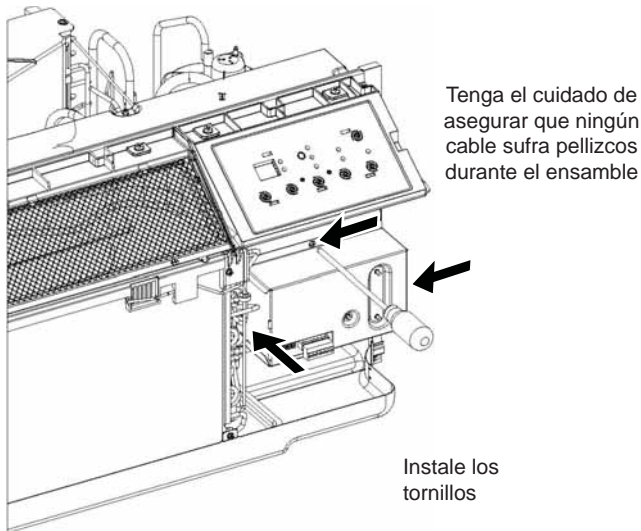
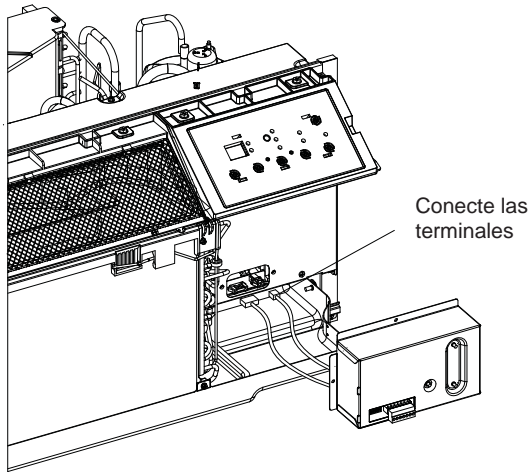
1. Empuje desde la parte trasera para liberarlo de las lengüetas.

• RETIRE LA TAPA Y TORNILLOS



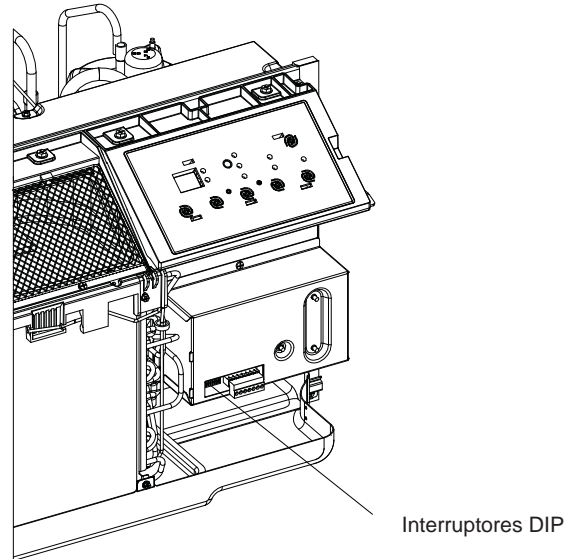
Instrucciones de instalación

• ENSAMBLE EL KIT DE LA INTERFACE DE 24V



• CONFIGURE LOS INTERRUPTORES DIP

Los interruptores DIP se encuentran accesibles sin abrir la caja de control.

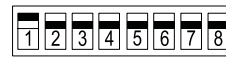


La unidad se deberá apagar a fin de modificar las configuraciones del interruptor DIP.

CONFIGURACIONES DE LOS INTERRUPTORES DIP

Consulte la tabla y la figura más abajo para conocer las configuraciones de los Interruptores DIP y las funciones de cada posición de los interruptores DIP.

(Se muestran las posiciones de interruptor por omisión del fábrica (parte oscura))



ARRIBA (ENCENDIDO)
ABAJO (APAGADO)

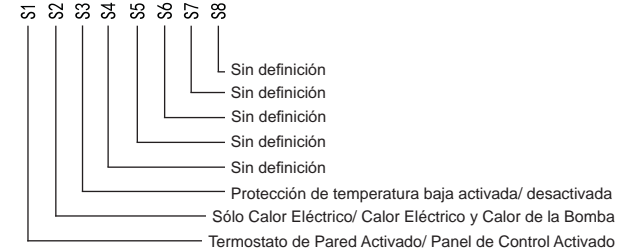


TABLA DE CONFIGURACIÓN DE LOS INTERRUPTORES DIP

Nº	Arriba (Encendido)	Abajo (Apagado)	Comentarios
S1	Termostato de Pared Activado	Panel de Control Activado	Panel de Control Activado
S2	Calor Eléctrico Únicamente	Calefacción Eléctrica y Bomba de Calor	Calor Eléctrico por Omisión y Bomba de Calor para la unidad de la Bomba de Calor únicamente
S3	Protección de temperatura baja desactivada	Protección de temperatura baja activada	Protección de temperatura baja por omisión activada
S4-S8	Sin definición		