

Installation Instructions

DOOR AND ACCESS PANEL COLOR CHANGE KIT

GPF310 and GPF410 Series Kits

GPF310A, GPF410A – Almond panels
GPF310B, GPF410B – Black panels
GPF310C, GPF410C – Bisque panels
GPF310W, GPF410W – White panels
GPF410S – Stainless Steel



BEFORE YOU BEGIN

Read these instructions completely and carefully.

IMPORTANT – Save these instructions for local inspector's use.

IMPORTANT – Observe all governing codes and ordinances.

Note to Installer – Be sure to leave these instructions with the Consumer.

Note to Consumer – Keep these instructions with your Owner's Manual for future reference.



WARNING:

To prevent electric shock, disconnect electrical power supply to dishwasher before changing panels. Do not operate dishwasher while changing panels or when lower access panel assembly is removed.

TOOLS AND MATERIALS REQUIRED:

- 1/4" socket driver
- Phillips screwdriver
- Safety Glasses
- Gloves to protect against sharp edges

The GPF310 and GPF410 series trim kit is designed to provide a color change or to conceal minor damage to original dishwasher door and access panels.

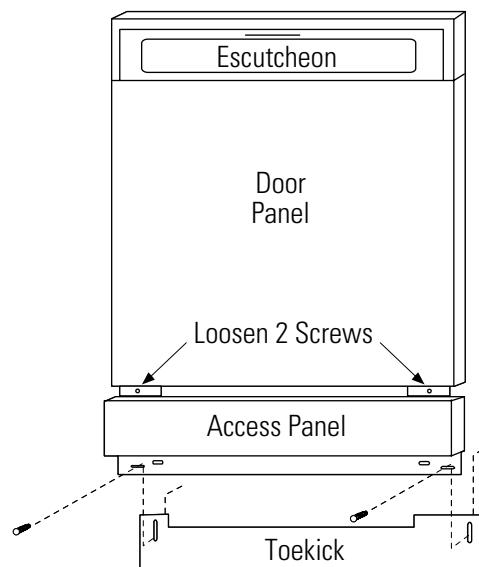
The new door panel cover provided in this kit is designed to completely cover the existing dishwasher door. Do not remove the original door panel. 2 screws are provided for easy installation.

This kit also provides a replacement access panel assembly. The original access panel assembly should be removed, discarded and replaced with this piece.

1 REMOVE LOWER ACCESS PANEL ASSEMBLY

- Remove the two screws below the access panel. Retain screws.
- Loosen the two screws located between the door and the access panel.
- Remove the access panel assembly from the dishwasher and discard.
- Remove the toekick and set aside.

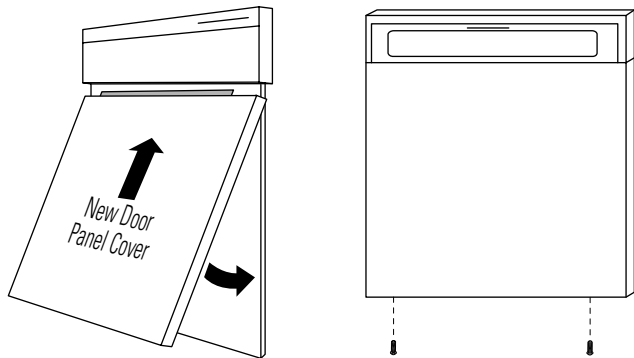
Note: Do not remove the insulation behind the toekick.



2 INSTALL NEW DOOR PANEL COVER

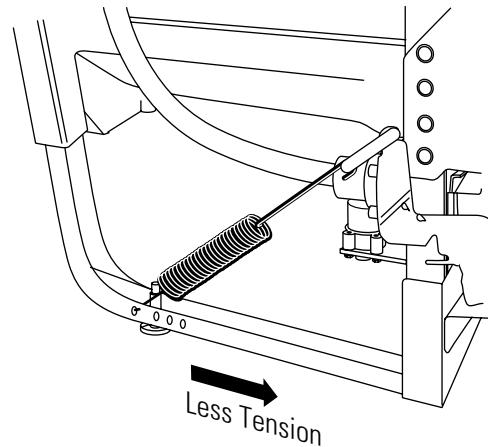
Note: The new door panel cover will completely cover the existing door. Do not remove the original door panel.

- Tip door panel and slide up and under the bottom and sides of escutcheon.
- Snap door panel over the door and slide upwards, under the escutcheon.
- Drive 2 screws into the bottom of the panel using a Phillips head screwdriver.



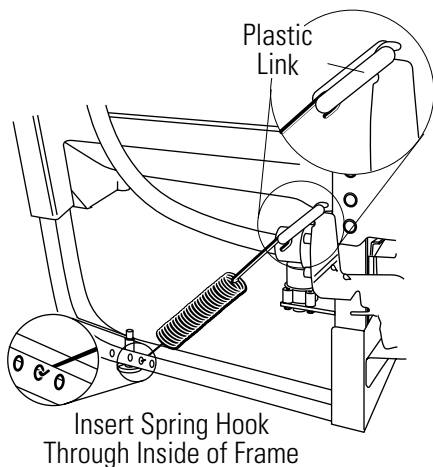
4 CHECK DOOR BALANCE

- Open and close the door to check for proper balance. Correct spring tension should prevent the door from rising by itself from a full open position and prevent the door from falling heavily.
- If the door rises on its own, from a full open position, decrease tension by moving one or both springs forward.



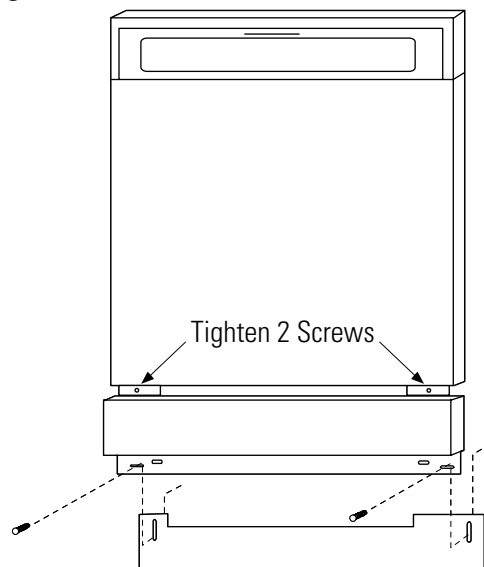
3 ADJUST DOOR SPRINGS

- Grasp the end of the spring at the rear of the dishwasher and release the hook.
- Release opposite end of the spring and remove.
- Place the long end of the spring hook into the link and place plastic link onto the hinge arm hook.
- Stretch the short end of the spring and hook into the 4th hole from the front of the channel.
- Repeat the same procedure for the opposite side.



5 INSTALL NEW ACCESS PANEL ASSEMBLY AND TOEKICK

- Place the toekick against the bottom of the dishwasher.
- Place the new access panel assembly against the dishwasher and tighten the attached screws.
- Re-install two original bottom screws loosely. Adjust the toekick up or down and tighten screws.



Instrucciones de instalación

JUEGO DE CAMBIO DE COLOR PARA PUERTA Y PANEL DE ACCESO

Juegos de las series GPF310 y GPF410

- GPF310A, GPF410A – Paneles almendra
- GPF310B, GPF410B – Paneles negros
- GPF310C, GPF410C – Paneles esmaltados
- GPF310W, GPF410W – Paneles blancos
- GPF410S – Acero inoxidable



ANTES DE COMENZAR

Lea cuidadosamente todas estas instrucciones.

IMPORTANTE: Conserve estas instrucciones para uso del inspector local.

IMPORTANTE: Observe todos los códigos y reglamentos vigentes.

Nota para el instalador: Asegúrese de dejar estas instrucciones con el consumidor.

Nota para el consumidor: Conserve estas instrucciones junto con el Manual del propietario para futura referencia.



ADVERTENCIA:

Antes de cambiar los paneles, desconecte el suministro de electricidad al lavavajillas para prevenir el peligro de electrocución. No use el lavavajillas mientras cambia los paneles ni al retirar el conjunto del panel de acceso inferior.

HERRAMIENTAS Y MATERIALES REQUERIDOS:

- Llave con casquillo de 1/4 de pulg.
- Destornillador en cruz (Phillips)
- Gafas de seguridad
- Guantes para protegerse de bordes afilados

El diseño del juego de molduras de las series GPF310 y GPF410 permite cambiar el color u ocultar daños menores en la puerta y los paneles de acceso originales del lavavajillas.

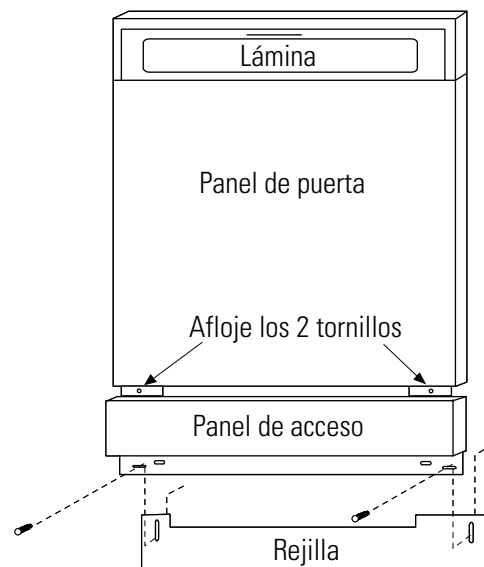
La nueva cubierta del panel de puerta que se incluye en este juego cubre completamente la puerta existente del lavavajillas. No retire el panel de puerta original. Se incluyen 2 tornillos para instalarla fácilmente.

Este juego también incluye un conjunto de panel de acceso de reemplazo. El conjunto del panel de acceso original se debe retirar, desechar y sustituir por esta pieza.

1 RETIRE EL CONJUNTO DEL PANEL DE ACCESO INFERIOR

- Retire los dos tornillos que están debajo del panel de acceso. Conserve los tornillos.
- Afloje los dos tornillos situados entre la puerta y el panel de acceso.
- Retire el conjunto del panel de acceso del lavavajillas y deséchelo.
- Retire la rejilla del lavavajillas y póngala a un lado.

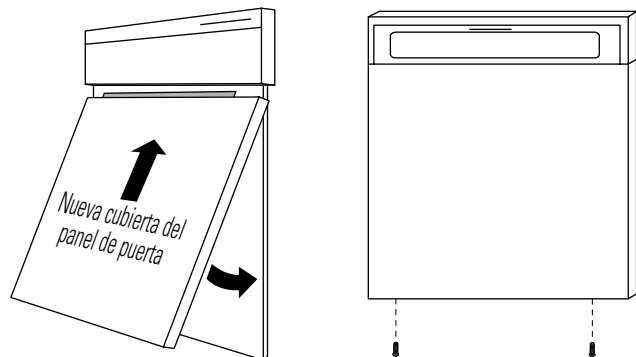
NOTA: No saque el aislamiento que está detrás del panel de acceso o la rejilla.



2 INSTALE LA NUEVA CUBIERTA DEL PANEL DE PUERTA

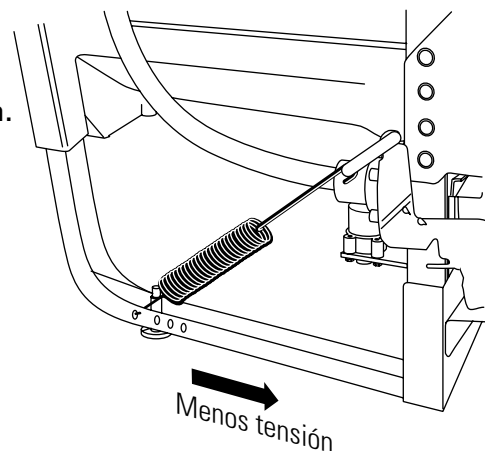
Nota: La nueva cubierta del panel de puerta cubrirá totalmente la puerta existente. No retire el panel de puerta original.

- Incline el panel de puerta y deslice la pieza hacia arriba y por debajo de los lados de la lámina.
- Presione el panel sobre la puerta y deslícelo hacia arriba, bajo la lámina.
- Atornille 2 tornillos en el panel inferior con un destornillador en cruz (Phillips).



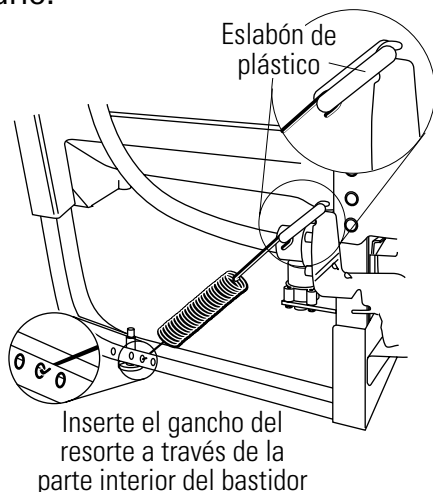
4 VERIFIQUE EL BALANCE DE LA PUERTA

- Abra y cierre la puerta para verificar su balance. Si la tensión de los resortes es correcta, la puerta no subirá por cuenta propia desde la posición totalmente abierta y evitará que caiga pesadamente.
- Si la puerta sube por cuenta propia, desde la posición totalmente abierta, mueva uno o ambos extremos de los resortes hacia delante para reducir la tensión.



3 AJUSTE LOS RESORTES DE LA PUERTA

- Sujete el extremo del resorte en la parte posterior del lavavajillas y suelte el gancho.
- Suelte el otro extremo del resorte y retírelo.
- Introduzca el extremo largo del gancho en el eslabón e introduzca el eslabón de plástico en el gancho del brazo articulado.
- Estire el extremo corto del resorte y engánchelo en el cuarto orificio del frente del canal.
- Repita el mismo procedimiento en el lado contrario.



5 INSTALE EL CONJUNTO NUEVO DEL PANEL DE ACCESO Y LA REJILLA

- Ponga la rejilla contra la parte inferior del lavavajillas.
- Ponga el conjunto del panel de acceso contra el lavavajillas y apriete los tornillos adjuntos.
- Vuelva a atornillar los tornillos inferiores originales, sin apretarlos. Ajuste la rejilla hacia arriba o abajo y apriete los tornillos.

