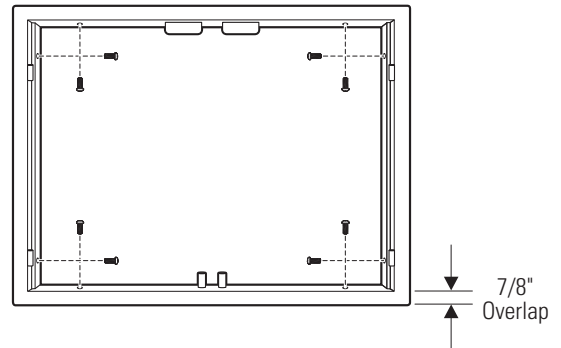
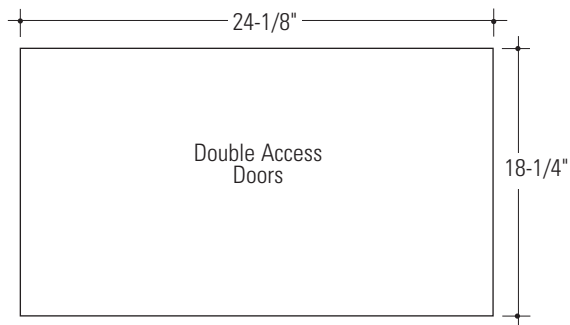


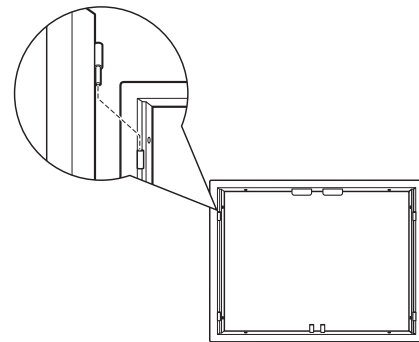
Installation Instructions

ZX27AD ACCESS DOORS



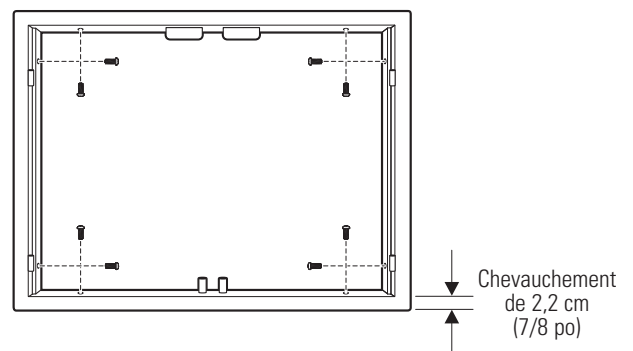
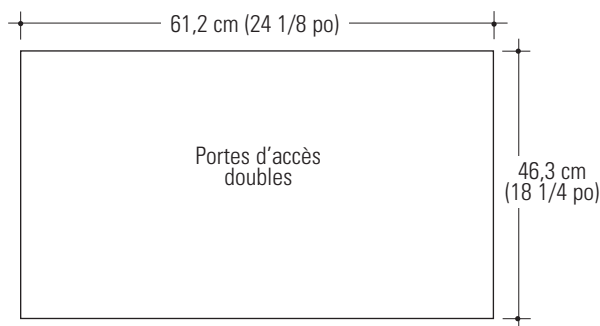
- Cut the opening to the dimensions shown. Reinforce the inside of the opening using at least 1" wide material surround to accept the frame-mounting screws.
- Place the frame into the opening and secure with screws (provided) on all sides as shown.
- Hang the doors on the hinges as shown.

NOTE: If you are installing another accessory into the same enclosure, measure and cut the openings to accommodate the bottom overlaps and align them evenly across the bottom.



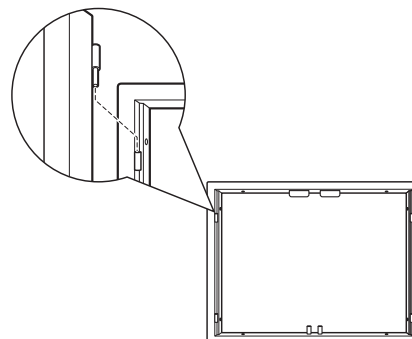
Instructions d'installation

PORTES D'ACCÈS ZX27AD

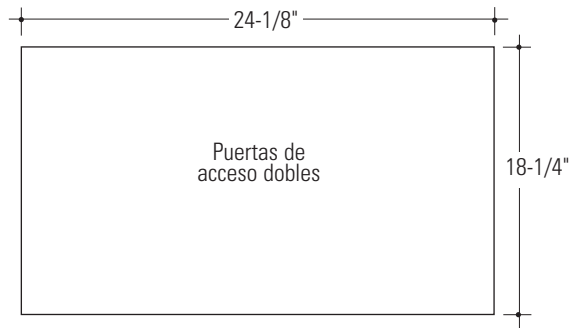


- Pratiquez une ouverture de la dimension indiquée ci-dessus. Renforcez le périmètre intérieur de l'ouverture à l'aide d'un matériau mesurant au moins 2,5 cm (1 po) de largeur pour y visser les vis de fixation du cadre.
- Placez le cadre dans l'ouverture et fixez-le à l'aide de vis (fournies) sur tous les côtés, comme indiqué dans l'illustration.
- Installez les portes sur les charnières, comme indiqué dans l'illustration.

NOTE : Si vous installez un autre accessoire dans le même comptoir, mesurez et coupez les ouvertures de manière à ce qu'il y ait un chevauchement à la partie inférieure et que le bas des deux accessoires soit à égalité.



Instrucciones de instalación PUERTAS DE ACCESO ZX27AD



- Corte la abertura con la dimensión indicada. Refuerce la parte interna de la abertura utilizando un marco de material de por lo menos 1" de ancho para que puedan instalarse los tornillos de montaje.
- Coloque el armazón dentro de la abertura y fíjelo con tornillos (provistos) en todos los lados como se indica.
- Cuelgue las puertas de las bisagras como se indica.

NOTA: Si va a instalar otro accesorio en el mismo cerramiento, mida y corte las aberturas para que entren las superposiciones de la parte inferior y alinéelas bien.

