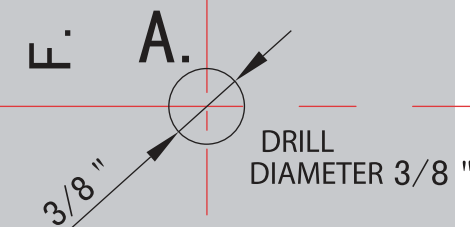


FILLER  
BLOCK  
AREA



10-23/64 "

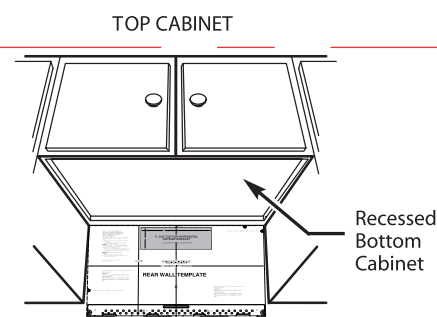


FIG. 1

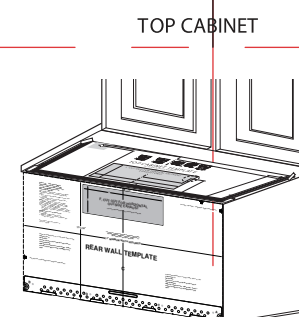
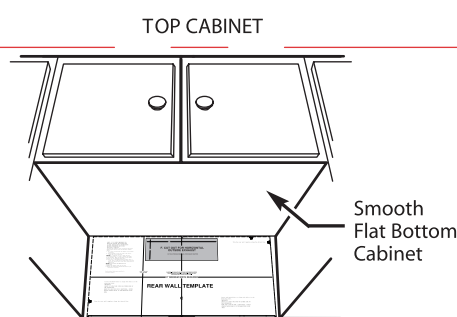


FIG. 2

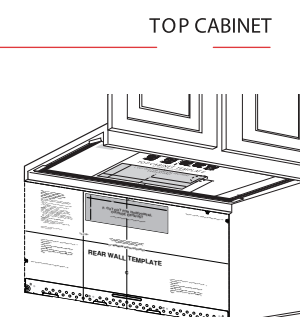
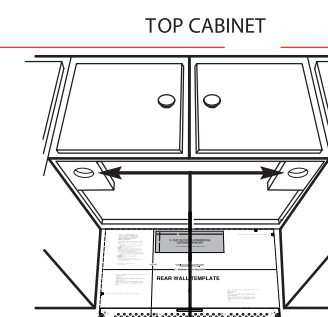
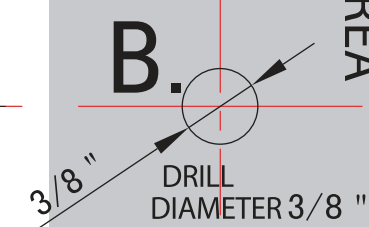


FIG. 3



FILLER BLOCKS  
FIG. 4

10-23/64 "



G. FILLER BLOCK  
AREA

**NOTE: IT IS VERY IMPORTANT TO READ AND FOLLOW THE DIRECTIONS IN THE INSTALLATION INSTRUCTIONS BEFORE PROCEEDING WITH THIS TOP CABINET TEMPLATE.**

This template is used to locate the power cord clearance hole, cabinet mounting holes and the vertical exhaust cutout.

1. Determine if your cabinet has a recessed area or a smooth, flat bottom. See Fig. 1. If smooth, tape template onto the bottom surface (Fig. 2). If it is recessed, cut the edges of the template to fit in the recessed bottom of the cabinet. It is important that the edges of the cabinets permit level installation of the oven.

**NOTE:** On some cabinets a small bracket or glue block is used between the overhang and the underside of the cabinet bottom. Cut the template to fit around the bracket or glue block so that template will lie flat against the bottom of the cabinet.

Tape the Top Cabinet Template to the underside of the top cabinet in the recessed area. Fig. 3.

**NOTE:** Make sure the rear of the template touches the back wall (for smooth, flat bottom cabinets) or the back of the recess (for recessed bottom cabinets) after cutting the edges of the template.

# TOP CABINET TEMPLATE

D. POWER CORD

2 "

DRILL  
DIAMETER 2 "

9-27/32 "

E. CUT OUT FOR VERTICAL (OUTSIDE)  
EXHAUST ONLY

CUT HOLE THROUGH CABINET BOTTOM FOR EXHAUST ADAPTOR

4-1/2 "

6-1/4 "

4-1/4 "

12-1/2 "

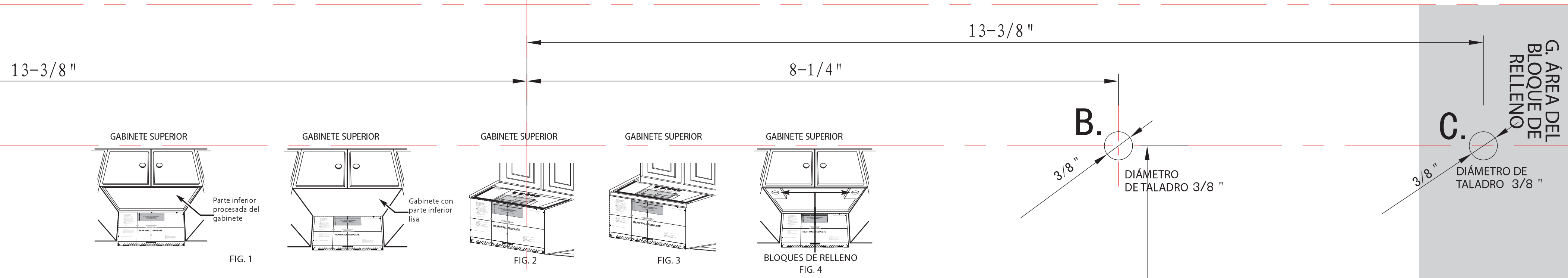
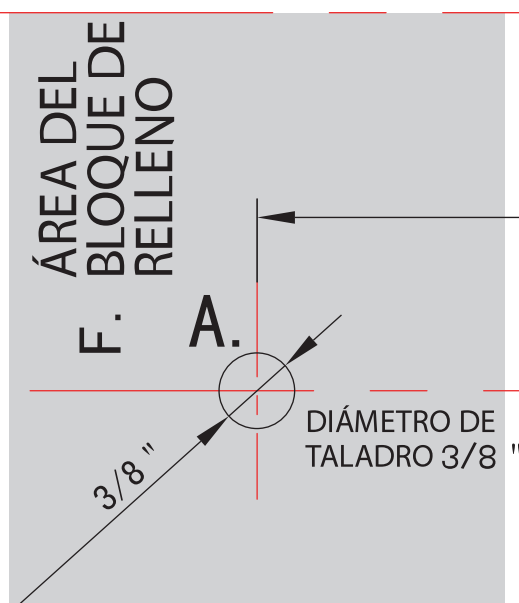
WALL

WALL

2. Drill 3/8 " diameter holes at A , B.  
**CAUTION:** Wear safety goggles when drilling holes in the cabinet bottom.
3. Cut out the 2 " diameter hole at D for power cord. If cabinets are metal, use the nylon grommet (see the Parts Included section in the Installation Instructions) to surround the opening to protect the cord.
4. (FOR VERTICAL EXHAUST ONLY) Cut out shaded area E. through the cabinet bottom for Vertical (Outside) Exhaust location.
5. Remove the top cabinet template.
6. For recessed cabinets, make 2 filler blocks out of scrap wood the size of the shaded areas F.&G. These filler blocks must have a thickness equal to the depth of the cabinet recess. Drill 1/2 " diameter holes in these blocks to line up with A.&B.. Place the blocks so that the holes in each block line up with the corresponding holes in the cabinet. The filler blocks should be at the same level as the bottom edge of the wall cabinet frame. Fig. 4.
7. RETURN TO AND PROCEED WITH THE INSTALLATION INSTRUCTIONS.

LEFT SIDE

RIGHT SIDE



NOTA: ES MUY IMPORTANTE LEER Y SEGUIR LAS INSTRUCCIONES DE INSTALACIÓN ANTES DE PROCEDER A USAR ESTA PLANTILLA PARA EL GABINETE SUPERIOR. Esta plantilla se usa para ubicar el agujero a través del cual pasará el cable eléctrico, los agujeros para la instalación en el gabinete y el hueco para la salida de extracción vertical.

- Determine qué tipo de área tiene la superficie inferior del gabinete: hueca o lisa/plana. Vea la figura 1. Si se trata de una superficie inferior lisa, adhiera con cinta la plantilla a dicha superficie (figura 2). Si se trata de una superficie hueca, corte los bordes de la plantilla para que se ajusten a la superficie inferior hueca del gabinete. Es importante que los bordes de los gabinetes permitan una instalación nivelada del horno.
- Taladre agujeros con diámetro de 3/8" en A., B. y C.
- Realice el corte para el agujero (hueco) con diámetro de 2" en D. para el cable eléctrico. Si el gabinete es metálico, use una moldura aislante de nylon alrededor del agujero para el cable eléctrico, a fin de evitar cortes en el cable (consulte la sección de piezas incluidas del Manual de instrucciones de instalación).
- (SOLAMENTE PARA EXTRACCIÓN VERTICAL) Corte el área sombreada E. a través de la superficie inferior del gabinete, para la ubicación de la salida de extracción vertical (externa).
- Retire la plantilla para el gabinete superior.
- En el caso de gabinetes con superficie inferior hueca, confeccione 2 bloques de relleno con madera sobrante, del tamaño de las áreas sombreadas F y G. Dichos bloques de relleno deben tener un espesor igual a la profundidad del hueco del gabinete. Taladre agujeros con un diámetro de 1/2" en dichos bloques, para alinearlos con A. y C. Coloque los bloques de manera que los agujeros en cada bloque queden alineados con los correspondientes agujeros en el gabinete. Los bloques de relleno deben quedar al mismo nivel que el borde inferior del marco del gabinete en la pared (figura 4).

- Adhiera con cinta la plantilla para el gabinete superior a la parte inferior del gabinete en el área hueca (figura 3).
- PRECAUCIÓN: cuando taladre los agujeros en la superficie inferior del gabinete, use gafas protectoras.
- PROSIGA CON LAS INSTRUCCIONES DE INSTALACIÓN.

# PLANTILLA PARA EL GABINETE SUPERIOR

