

**NOTE: IT IS VERY IMPORTANT TO READ AND FOLLOW THE DIRECTIONS IN THE INSTALLATION INSTRUCTIONS BEFORE PROCEEDING WITH THIS REAR WALL TEMPLATE.**

This Rear Wall Template serves to position the bottom mounting plate and to locate the horizontal exhaust outlet.

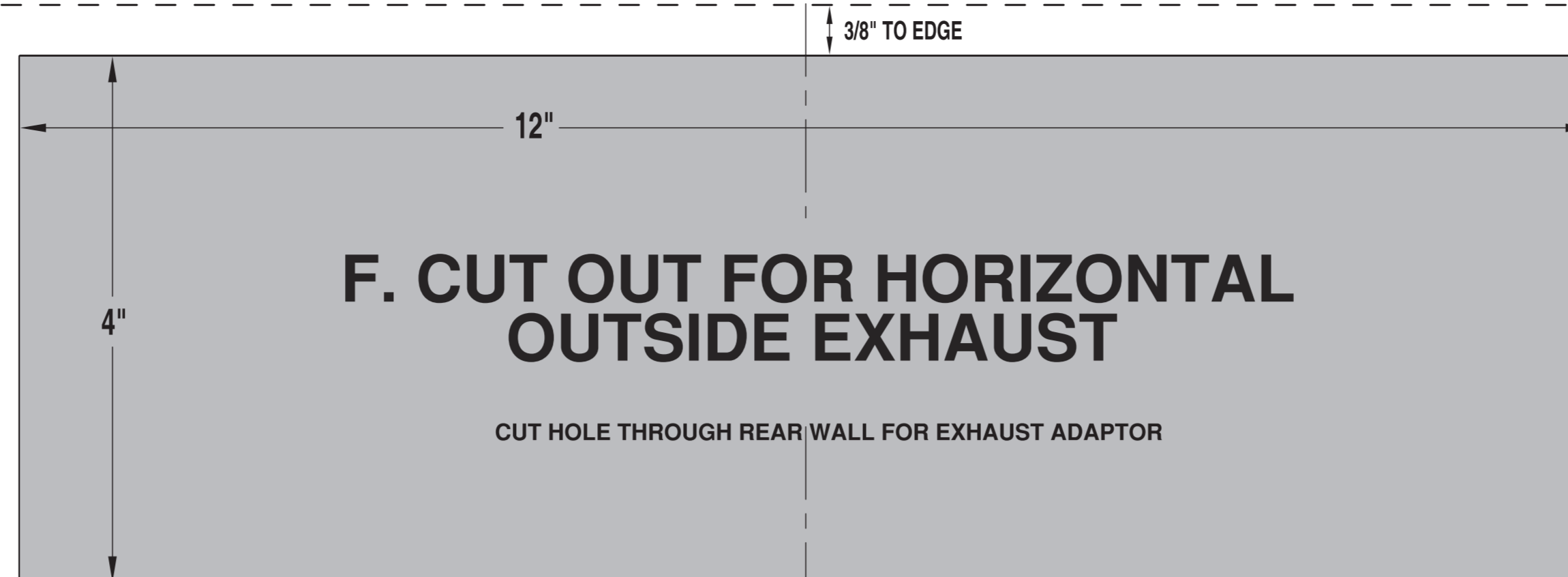
1. Use a level to check that the template is positioned accurately.
2. Locate and mark at least one stud on the left or right side of the centerline.

**NOTE:** It is important to use at least one wood screw mounted firmly in a stud to support the weight of the microwave. Mark two additional, evenly spaced locations for the supplied toggle bolts.

3. Drill holes in the marked locations. Where there is a stud, drill a 3/16" hole for wood screws. For holes that do not line up with a stud, drill 5/8" holes for toggle bolts.

**NOTE:** DO NOT INSTALL THE MOUNTING PLATE AT THIS TIME.

4. Remove the template from the rear wall.
5. Review the Installation Instruction book for your installation situation.



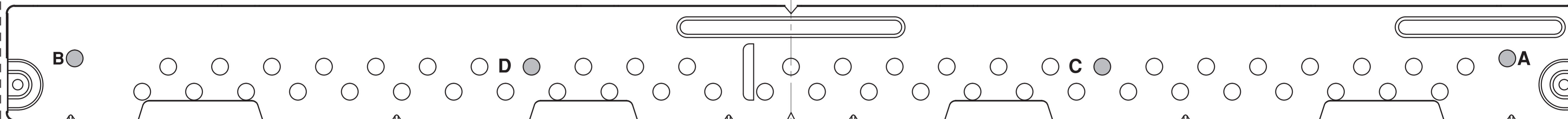
**CAUTION - IF EXHAUST ADAPTOR IS POSITIONED OUTSIDE RECOMMENDED DIMENSION, GREASE-LADEN AIR WILL DISCHARGE INTO HOUSE STRUCTURE.**

**30" MINIMUM WIDTH REQUIRED**

# REAR WALL TEMPLATE

**C**

31-7000190 Rev. 0 09-22 GEA



Trim the rear wall template along the dotted line.

Trim the rear wall template along the dotted line.

Locate and mark holes to align with holes in the mounting plate.

**IMPORTANT:**  
LOCATE AT LEAST ONE STUD ON EITHER SIDE OF THE CENTERLINE.  
MARK THE LOCATION FOR 2 ADDITIONAL, EVENLY SPACED TOGGLE BOLTS IN THE MOUNTING PLATE AREA.

**NOTA: ES MUY IMPORTANTE LEER Y SEGUIR LOS PASOS QUE FIGURAN EN LAS INSTRUCCIONES DE INSTALACIÓN ANTES DE PROCEDER CON ESTA PLANTILLA PARA PARED TRASERA.**

Esta Plantilla para Pared Trasera sirve para posicionar la placa de montaje inferior y para ubicar la salida de aire horizontal.

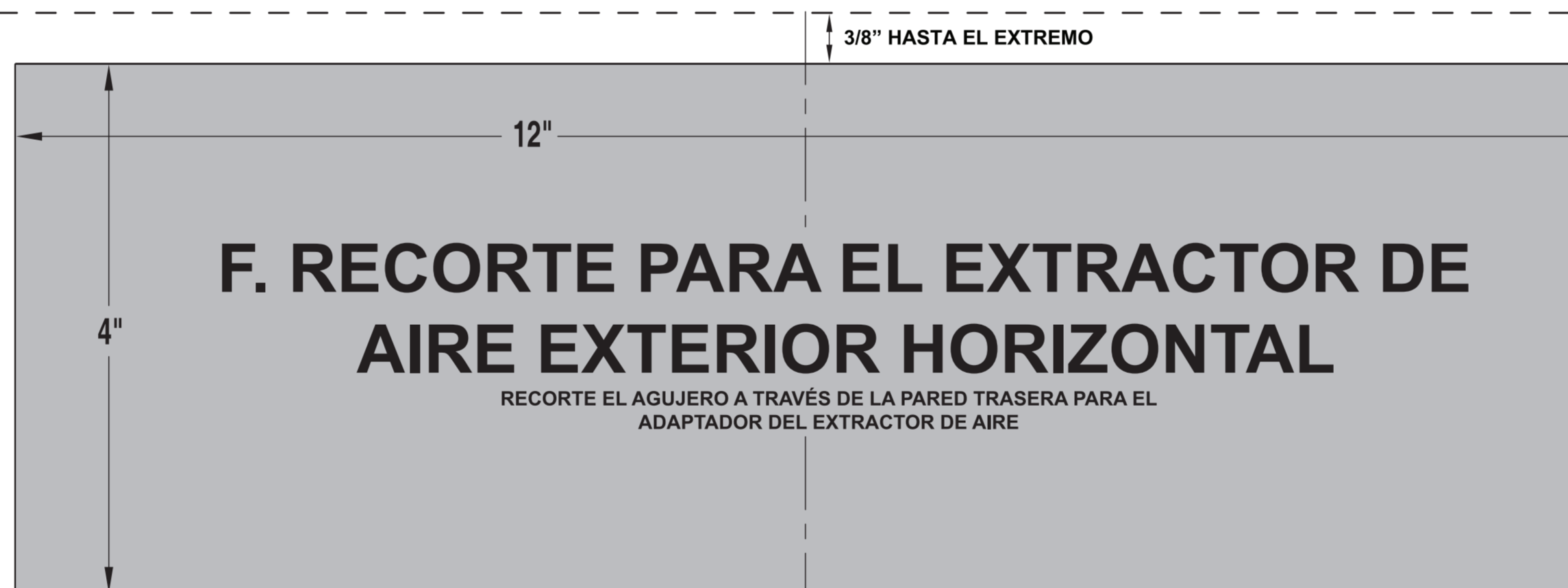
1. Use un nivel para controlar que la plantilla se encuentre posiciónada de forma precisa.
2. Ubique y marque por lo menos un montaje sobre el lado izquierdo o derecho de la línea central.

**NOTA:** Es importante usar por lo menos un tornillo de madera montado de manera firme en un montaje para sostener el peso del horno microondas. Marque dos ubicaciones adicionales, espaciadas de forma pareja para los pernos de palanca suministrados.

3. Perfore agujeros en las ubicaciones marcadas. Si hay un montaje, perfore un agujero de 3/16" para tornillos de madera. Para aquellos agujeros que no estén alineados con un montaje, haga un agujero de 5/8" para pernos de palanca.

**NOTA: NO INSTALE LA PLACA DE MONTAJE EN ESTE MOMENTO.**

4. Retire la plantilla de la pared trasera.
5. Revise el libro de Instrucciones de Instalación para consultar la situación de su Instalación.



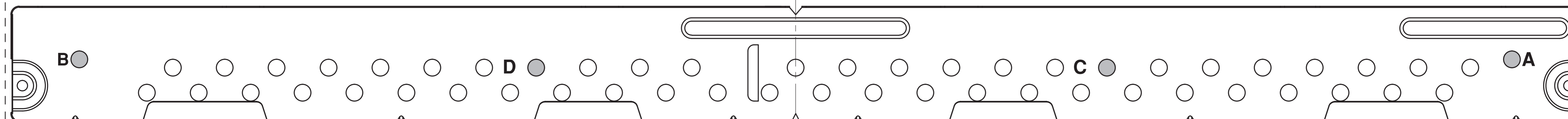
**PRECAUCIÓN - SI EL ADAPTADOR DEL EXTRACTOR SE ENCUENTRA POSICIONADO FUERA DE LA DIMENSIÓN RECOMENDADA, SE DESCARGARÁ AIRE CARGADO DE GRASA EN LA ESTRUCTURA DEL HOGAR.**

**ANCHO MÍNIMO REQUERIDO DE 30"**

# PLANTILLA PARA PARED TRASERA

**C**

31-7000190 Rev. 0 09-22 GEA



Recorte la plantilla de la pared trasera a lo largo de la línea de puntos.

Recorte la plantilla de la pared trasera a lo largo de la línea de puntos.

Ubique y marque los agujeros para alinear los mismos con los agujeros de la placa de montaje.

**IMPORTANTE:** UBIQUE POR LO MENOS UN MONTAJE A CADA LADO DE LA LÍNEA CENTRAL.

MARQUE LA UBICACIÓN PARA 2 TORNILLOS CON RESORTE ADICIONALES, ESPACIADOS DE FORMA PROPORCIONAL EN EL ÁREA DE LA PLACA DE MONTAJE.

NOTA : IL EST TRÈS IMPORTANT DE LIRE ET DE SUIVRE LES DIRECTIVES DANS LES INSTRUCTIONS D'INSTALLATION AVANT DE COMMENCER À UTILISER CE GABARIT DE MUR ARRIÈRE.

Ce gabarit de mur arrière sert à positionner la plaque de montage inférieure et à repérer la sortie d'évacuation horizontale.

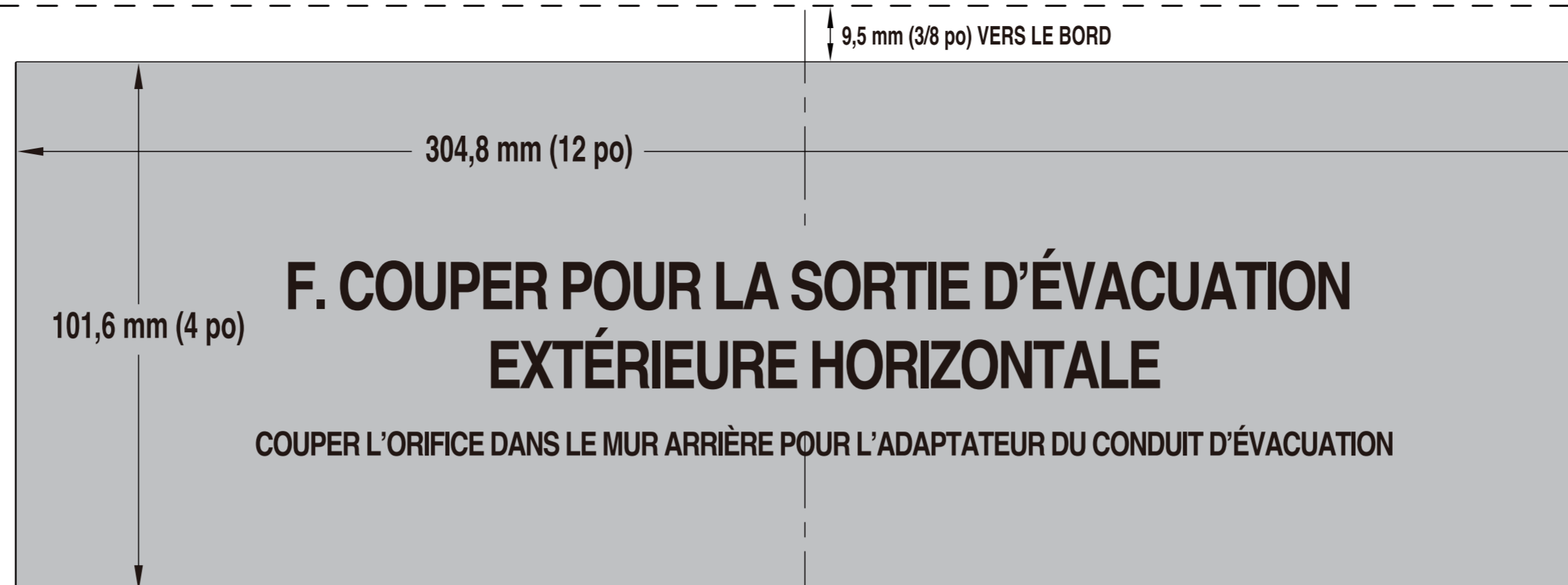
1. Utiliser un niveau pour s'assurer que le gabarit est bien positionné.
2. Repérer et marquer au moins un montant sur le côté gauche ou droit de la ligne centrale.

**NOTA :** Il est important d'utiliser au moins une vis à bois fixée solidement à un montant pour soutenir le poids du four à micro-ondes. Marquer deux emplacements additionnels, espacés de manière égale, pour les boulons à ailettes fournis.

3. Percer des trous aux endroits marqués. À l'emplacement du montant, percer un trou de 4,8 mm (3/16 po) pour les vis à bois. Pour les trous qui ne s'alignent pas à un montant, percer des trous de 15,9 mm (5/8 po) pour les boulons à ailettes.

**NOTA :** NE PAS INSTALLER LA PLAQUE DE MONTAGE MAINTENANT.

4. Enlever le gabarit du mur arrière.
5. Examiner les instructions d'installation qui s'appliquent à la situation de l'installation.



ATTENTION – SI L'ADAPTATEUR DU CONDUIT D'ÉVACUATION NE CORRESPOND PAS AUX DIMENSIONS RECOMMANDÉES, L'AIR CHARGÉ DE GRAISSE SE DISPERSERA DANS LA STRUCTURE DE LA MAISON.

LARGEUR MINIMALE DE 76,2 CM (30 PO) REQUISE

Couper le gabarit de mur arrière le long de la ligne pointillée.

Repérer et marquer les orifices afin de les aligner avec ceux de la plaque de montage.

IMPORTANT :

REPÉRER AU MOINS UN MONTANT DE CHAQUE CÔTÉ DE LA LIGNE CENTRALE.

MARQUER L'ENDROIT POUR DEUX BOULONS À AILETTES ADDITIONNELS ESPACÉS DE MANIÈRE ÉGALE DANS LA ZONE DE LA PLAQUE DE MONTAGE.

Couper le gabarit de mur arrière le long de la ligne pointillée.

# GABARIT DE MUR ARRIÈRE

C

