

# Installation Instructions

## 3/4" Custom Dishwasher Door and Access Panel Kit GPF375 Kit



**Before you begin**  
Read these instructions completely and carefully.

**IMPORTANT** – Save these instructions for local inspector's use.

**IMPORTANT** – Observe all governing codes and ordinances.

**Note to Installer** – Be sure to leave these instructions with the Consumer.

**Note to Consumer** – Keep these instructions with your Owner's Manual for future reference.



### WARNING:

To prevent electric shock, disconnect electrical power supply to dishwasher before changing panels. Do not operate dishwasher while changing panels or when lower access panel assembly is removed.

### TOOLS AND MATERIALS REQUIRED:

- 1/4" socket driver
- Phillips screwdriver
- Electric drill
- 1/8" and 3/16" drill bits
- Carpenters square
- Safety Glasses

The custom panels should be constructed in the same manner as cabinet doors. Cut edges can be seen and must be finished for the best appearance.

The GPF475 Trim Kit provides for the installation of 3/4" thick custom door and access panels with a typical 4" high toekick.

### KIT INCLUDES:

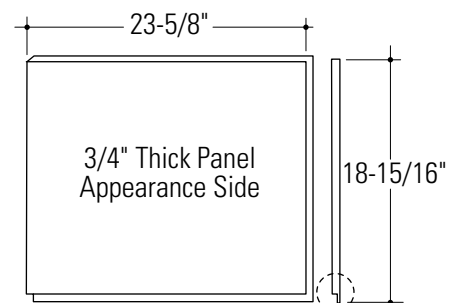
- Door panel support
- 7, 5/8" phillips flat head screws
- 3 round head screws
- GPF100 spring kit

### 1 CUT 3/4" THICK CUSTOM PANELS TO SIZE

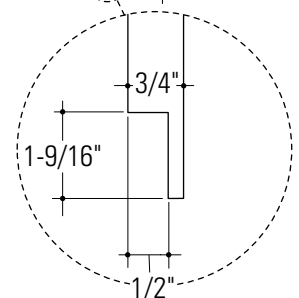
- Cut the 3/4" thick door panel to the dimensions shown.
- Rout the bottom edge of the door panel on the appearance side, 1/2" deep and 1-9/16" high resulting in 1/4" thickness. See illustration.
- The access panel height may be 3-3/4" to 4-1/4" max. The access panel height can vary depending upon toekick height and adjustments made to the leveling legs.



\*3-3/4" min., 4-1/4" max. for typical 4" toekicks.  
Adjustments may be required to match adjacent cabinet fronts.



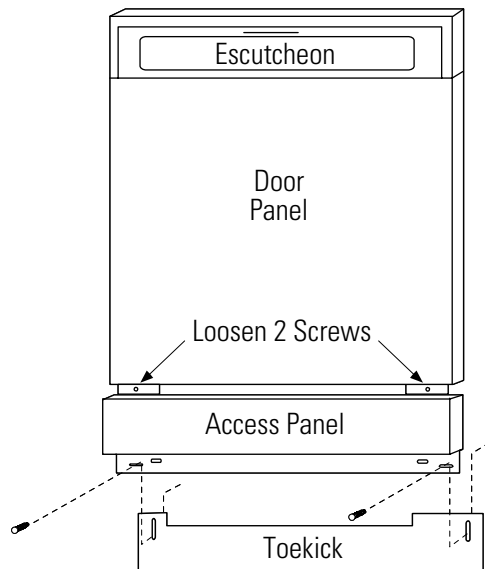
**Note:** The custom wood access panel should evenly match the bottom of adjacent cabinets. Adjustments made to the leveling legs to obtain correct height can affect the vertical dimension (height) of the access panel.



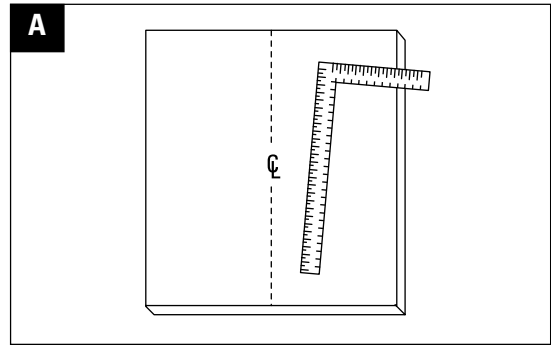
## 2 REMOVE LOWER ACCESS PANEL ASSEMBLY

- Remove the two screws below the access panel. Retain screws.
- Loosen the two screws located between the door and the access panel. Do not attempt to remove these screws. They are secured to the access panel with washers.
- Remove the access panel assembly and toekick from the dishwasher. Set aside.

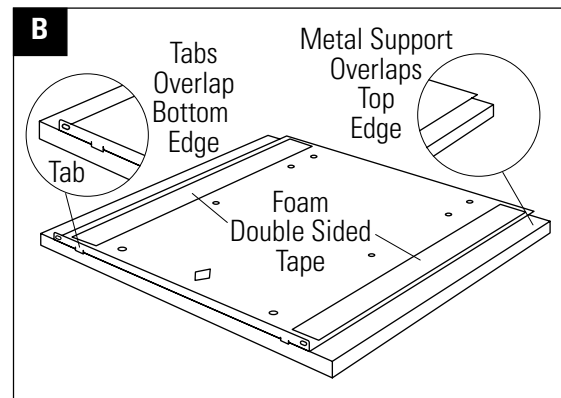
**NOTE:** Do not remove the insulation behind the access panel or toekick.



## 3 MOUNT CUSTOM PANEL TO METAL SUPPORT PANEL



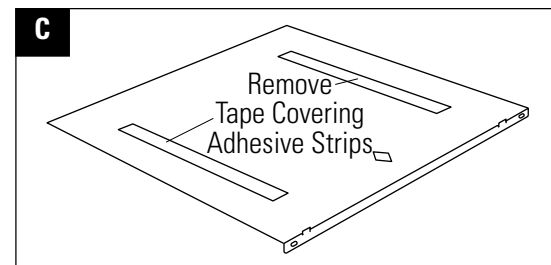
- Lay the custom panel on a flat surface with appearance side down.
- Measure and mark the center line. Use a carpenter's square to draw the center line.



- Place the metal door panel support on the custom panel, with the projecting tabs overlapping and against the bottom edge. Center the support panel by matching the center line to the diamond cutout.

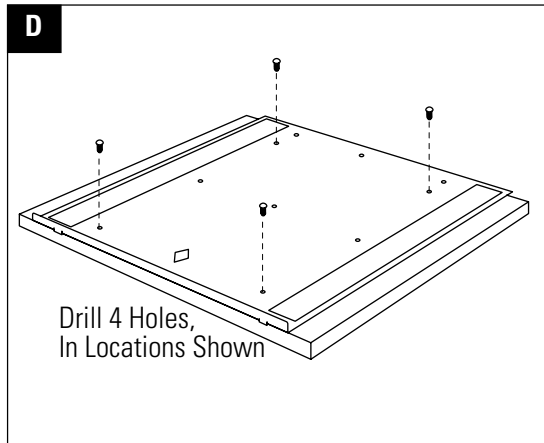
**NOTE:** Do not remove tape from adhesive strips.

- Mount custom panel to metal support panel



- Remove the custom panel from the support.
- Remove tape from adhesive strips on the metal support – on the side that touches the custom panel.
- Carefully, position the metal support onto the custom panel with center line showing through the diamond. Press the metal support against the panel.

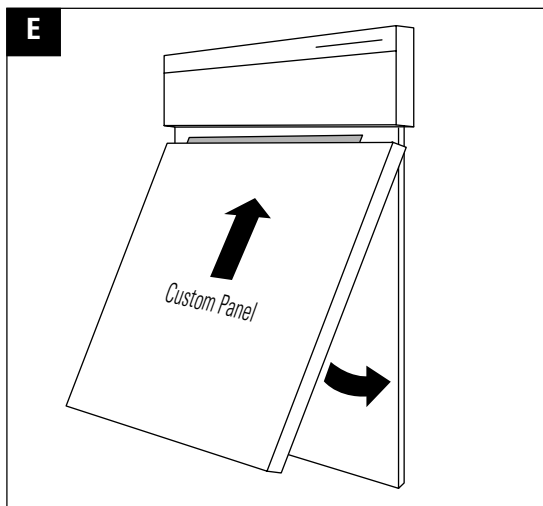
### 3 MOUNT CUSTOM PANEL TO METAL SUPPORT PANEL CONTINUED



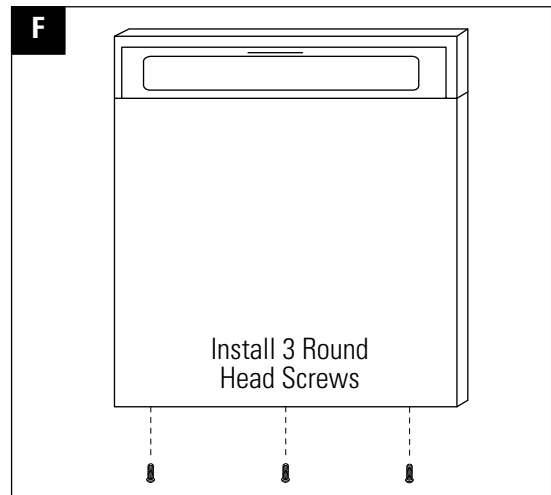
- Drill 1/8" dia. pilot holes, 5/8" deep through support holes.
- Install 4 flathead screws through the support and into the panel.

#### **! CAUTION:**

Do not drill pilot holes too deeply to avoid damaging the appearance side of the panel.



- Remove tape from adhesive strips on the back side of the metal support.
- Carefully, mount the panel onto the dishwasher by tipping the protruding metal at the top under and up against the escutcheon.



- Secure the panel to the door by installing 3 round head screws into the bottom of the metal support and into the dishwasher door. Install center screw first, then left and right screws.
- Press the custom panel against the dishwasher door.

#### 4 INSTALL GPF100 SPRING KIT

This kit must be installed to achieve proper door balance which is affected by the addition of a heavy custom door panel.

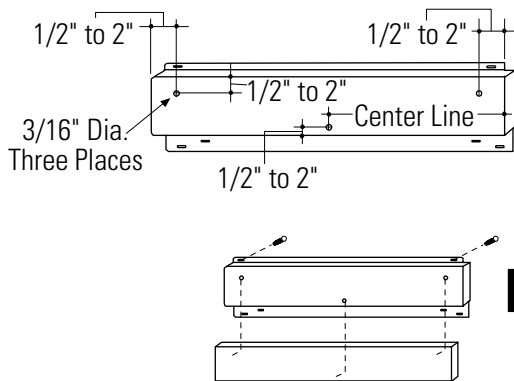
- Follow the instructions provided with the GPF100 kit.

#### 5 INSTALL CUSTOM PANEL TO ACCESS ASSEMBLY

- Drill 3 holes 3/16" dia. into the access panel as shown.
- Place the custom panel onto the access assembly and mark hole locations.
- Drill 3 holes, 1/8" dia. holes, 5/8" deep into the custom panel.
- Align the custom panel with screw holes and drive 3 screws into the back side of the assembly panel and through the custom panel. The top edges should align evenly.

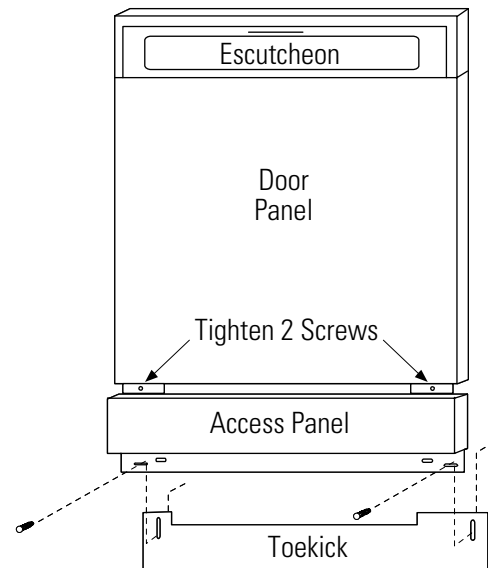
#### CAUTION:

Do not drill pilot holes too deeply to avoid damaging the appearance side of the panel.



#### 6 INSTALL ACCESS PANEL ASSEMBLY AND TOEKICK

- Place the toekick against the bottom of the dishwasher.
- Place the access panel assembly against the dishwasher and tighten the attached screws.
- Re-install two original bottom screws loosely. Adjust the toekick up or down and tighten screws.



# Instrucciones de instalación

## Juego de panel de acceso y puerta personalizado de 3/4 de pulg. (19 mm) del lavavajillas Juego GPF375



### ANTES DE COMENZAR

Lea cuidadosamente todas estas instrucciones.

**IMPORTANTE:** Conserve estas instrucciones para uso del inspector local.

**IMPORTANTE:** Observe todos los códigos y reglamentos vigentes.

**Nota para el instalador:** Asegúrese de dejar estas instrucciones con el consumidor.

**Nota para el consumidor:** Conserve estas instrucciones junto con el Manual del propietario para futura referencia.



### ADVERTENCIA:

Antes de cambiar los paneles, desconecte el suministro de electricidad al lavavajillas para prevenir el peligro de electrocución. No use el lavavajillas mientras cambia los paneles ni al retirar el conjunto del panel de acceso inferior.

### HERRAMIENTAS Y MATERIALES REQUERIDOS:

- Llave con casquillo de 1/4 de pulg.
- Destornillador en cruz (Phillips)
- Taladro eléctrico
- Brocas de taladro de 1/8 y 3/16 de pulg.
- Escuadra de carpintero
- Gafas de seguridad

Los paneles personalizados se deben fabricar de igual forma que las puertas de armario. Los bordes cortados quedan a la vista y deben acabarse para obtener buen aspecto.

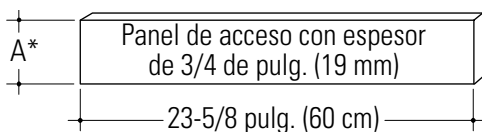
El juego de molduras GPF375 permite instalar paneles de acceso y una puerta personalizados de 3/4 de pulg. (19 mm) con una rejilla típica de 4 pulg. (100 mm) de altura.

### EL JUEGO INCLUYE:

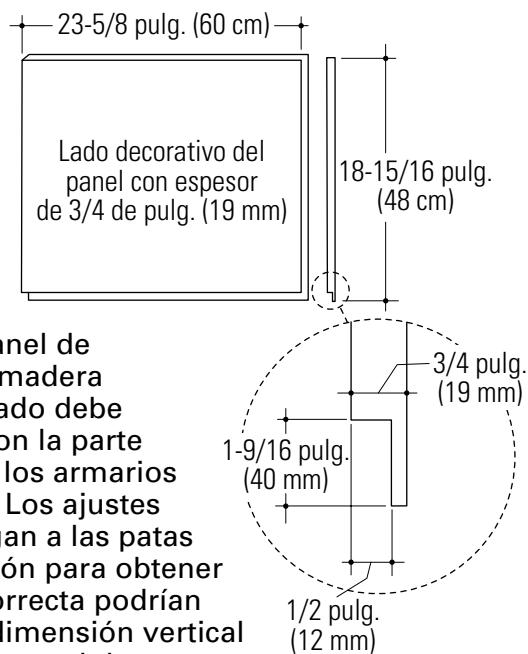
- Soporte de panel de puerta
- 7 tornillos Phillips de cabeza plana de 5/8 de pulg.
- 3 tornillos de cabeza redonda
- Juego de resortes GPF100

## 1 CORTE LOS PANELES PERSONALIZADOS DE 3/4 DE PULG. (19 mm) AL TAMAÑO DESEADO

- Corte el panel de puerta de 3/4 de pulg. (19 mm) a la dimensión indicada.
- Rebaje con fresadora el borde inferior del lado decorativo del panel de puerta a 1/2 pulg. (12 mm) de profundidad y 1-9/16 pulg. (40 mm) de altura, para obtener un espesor de 1/4 de pulg. (6 mm). Vea la ilustración.
- El panel de acceso puede tener una altura máxima de 3-3/4 (95 mm) a 4-1/4 pulg. (108 mm). Su altura varía según la altura de la rejilla y los ajustes realizados en las patas de nivelación.



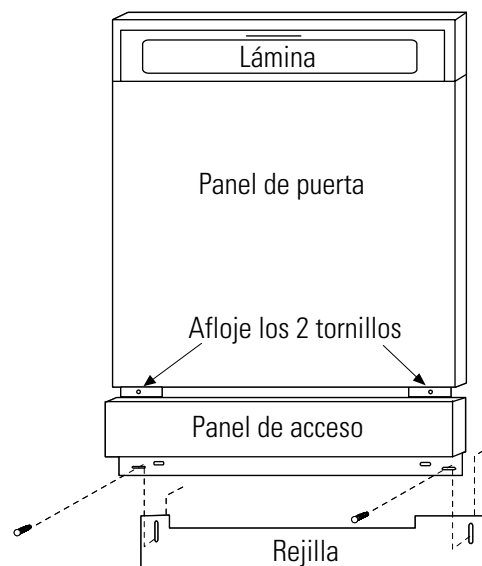
\*3-3/4 pulg. (95 mm) mín., 4-1/4 pulg. (108 mm) máx. para rejillas típicas de 4 pulg. (100 mm). Podría requerir ajustes para igualar al frente de los armarios contiguos.



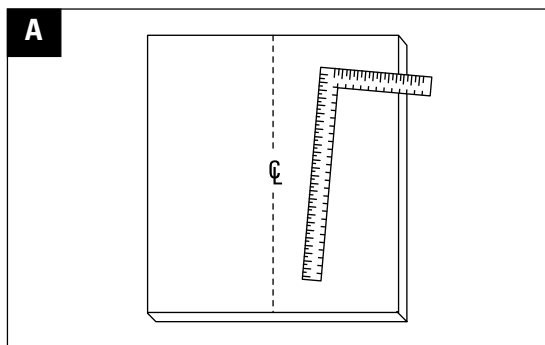
**Nota:** El panel de acceso de madera personalizado debe coincidir con la parte inferior de los armarios contiguos. Los ajustes que se hagan a las patas de nivelación para obtener la altura correcta podrían afectar la dimensión vertical (altura) del panel de acceso.

## 2 RETIRE EL CONJUNTO DEL PANEL DE ACCESO INFERIOR

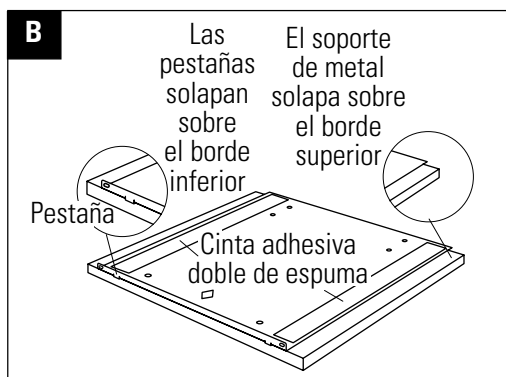
- Retire los dos tornillos que están debajo del panel de acceso. Conserve los tornillos.
  - Afloje los dos tornillos situados entre la puerta y el panel de acceso. No trate de retirar estos tornillos. Están fijados al panel de acceso con arandelas.
  - Retire el conjunto del panel de acceso y la rejilla del lavavajillas. Póngalos a un lado.
- NOTA:** No saque el aislamiento que está detrás del panel de acceso o la rejilla.



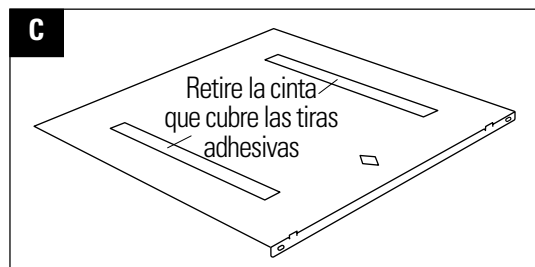
## 3 COLOQUE EL PANEL PERSONALIZADO SOBRE EL PANEL DE SOPORTE DE METAL



- Acueste el panel personalizado sobre una superficie plana con el lado decorativo hacia abajo.
- Mida y marque la línea del centro. Use una escuadra de carpintero para dibujar la línea del centro.

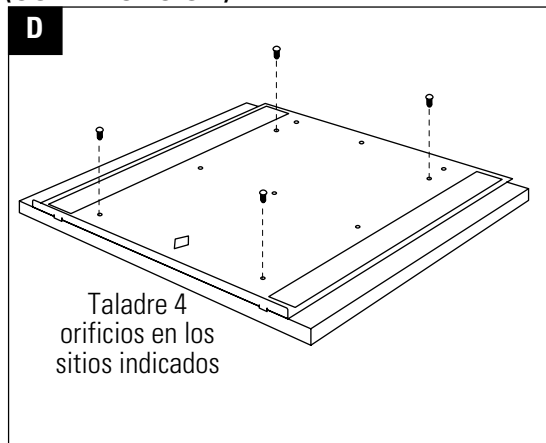


- Ponga el soporte de metal del panel de puerta sobre el panel personalizado, con las pestañas que sobresalen contra el borde inferior. Para centrar el panel de soporte, haga coincidir la línea del centro con el recorte en forma de diamante.
- NOTA:** No retire la cinta de las tiras adhesivas.
- Sujete el panel personalizado al panel de soporte de metal.



- Retire el panel personalizado del soporte.
- Retire la cinta de las tiras adhesivas en el soporte de metal – en el costado que toca el panel personalizado.
- Coloque cuidadosamente el soporte de metal sobre el panel personalizado de forma que la línea del centro se vea a través del diamante. Presione el soporte de metal contra el panel.

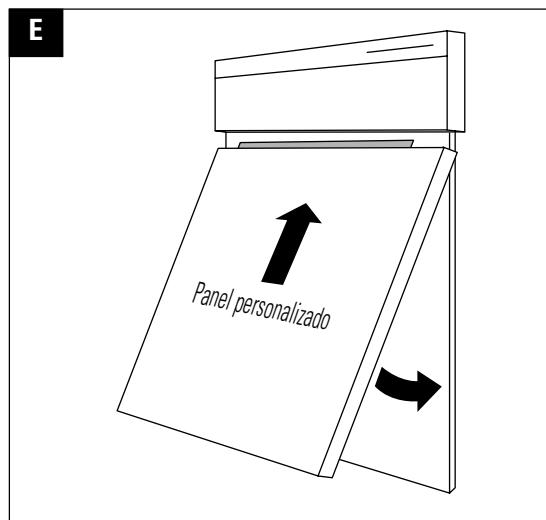
### 3 COLOQUE EL PANEL PERSONALIZADO SOBRE EL PANEL DE SOPORTE DE METAL- (CONTINUACIÓN)



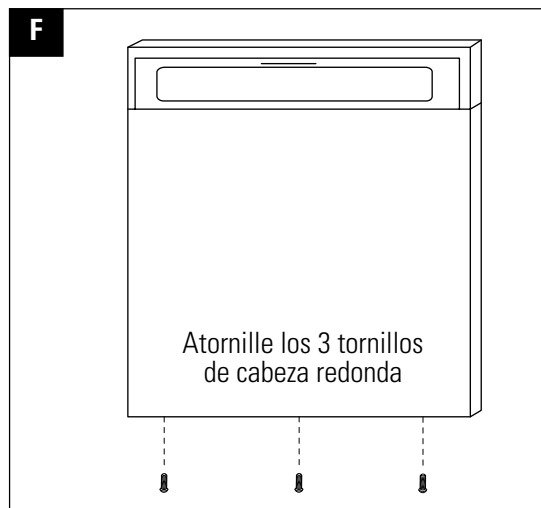
- Taladre orificios piloto de 1/8 de pulg. a través de los orificios de apoyo, hasta una profundidad de 5/8 de pulg. (16 mm).
- Atornille 4 tornillos de cabeza plana a través del soporte y dentro del panel.

### ⚠ PRECAUCIÓN:

No taladre orificios piloto demasiado profundos para no dañar el lado decorativo del panel.



- Retire la cinta de las tiras adhesivas en la parte posterior del soporte de metal.
- Incline cuidadosamente el metal que sobresale en la parte superior del lavavajillas por dentro y hacia arriba de la lámina para montar el panel en el lavavajillas.



- Fije el panel en la puerta atornillando 3 tornillos de cabeza redonda en la parte inferior del soporte de metal y dentro de la puerta del lavavajillas. Instale primero el tornillo del centro y después los tornillos de la derecha y la izquierda.
- Presione el panel personalizado contra la puerta del lavavajillas.

#### 4 INSTALE EL JUEGO DE RESORTES GPF100

Es necesario instalar este juego para balancear bien la puerta debido a la adición del panel personalizado pesado.

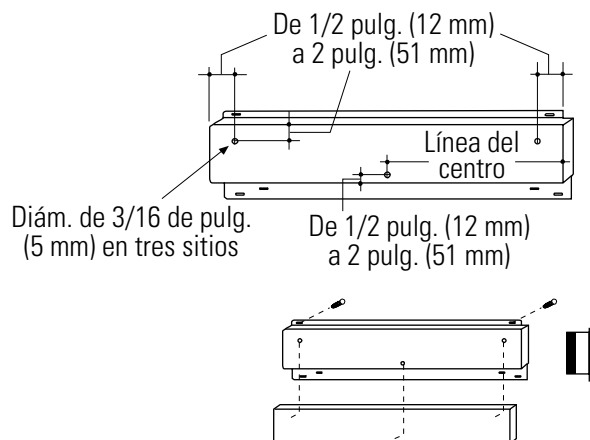
- Siga las instrucciones suministradas con el juego GPF100.

#### 5 INSTALE EL PANEL PERSONALIZADO EN EL CONJUNTO DE ACCESO

- Taladre 3 orificios de 3/16 de pulg. en el panel de acceso en la forma indicada.
- Ponga el panel personalizado contra el conjunto de acceso y marque la ubicación de los orificios.
- Taladre 3 orificios de 1/8 de pulg. a través del panel personalizado, hasta una profundidad de 5/8 de pulg. (16 mm).
- Haga coincidir el panel personalizado con los orificios taladrados y atornille 3 tornillos en la parte posterior del panel del conjunto y a través del panel personalizado. Los bordes superiores deben quedar alineados.

#### PRECAUCIÓN:

No taladre orificios piloto demasiado profundos para no dañar el lado decorativo del panel.



#### 6 INSTALE EL CONJUNTO DEL PANEL DE ACCESO Y LA REJILLA

- Ponga la rejilla contra la parte inferior del lavavajillas.
- Ponga el conjunto del panel de acceso contra el lavavajillas y apriete los tornillos adjuntos.
- Vuelva a atornillar los tornillos inferiores originales, sin apretarlos. Ajuste la rejilla hacia arriba o abajo y apriete los tornillos.

