

Cooktop Cover for RV Ranges and Rangetops

IMPORTANT SAFETY INFORMATION

▲ WARNING Read all safety instructions before using the product. **READ AND SAVE THESE INSTRUCTIONS**

▲ WARNING

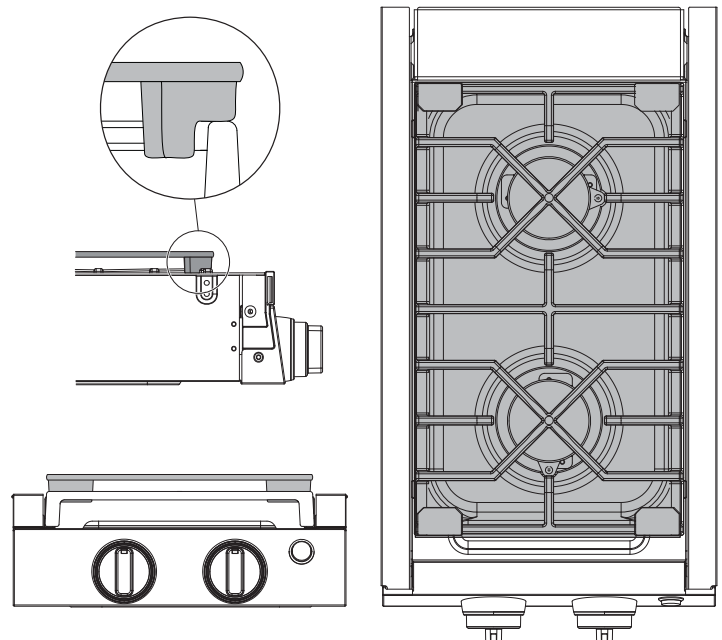
- Do not use the cooktop cover on a cooktop other than that of a GE Appliances RV range or rangetop.
- When using the cooktop cover overtop a GE Appliances RV range or rangetop, ensure that the cover is correctly positioned on the cooktop grates.
- Do not install the cooktop cover where it obstructs the oven vents.
- Do not use the cooktop burners while the cover is on the cooktop.
- After using the cooktop burners, allow the grate to cool fully before installing the cover on the cooktop.
- Do not store or use flammable materials on or near the cooktop cover, including paper, plastic, pot holders, linens, wall coverings, curtains, drapes and gasoline or other flammable vapors and liquids. Failure to do so may result in ignition or cause severe burns if they contact hot surfaces.
- Always handle the cooktop cover from the left and right sides when placing it on or removing it from the cooktop.
- Do not climb, stand or hang on the cooktop cover. Doing so could damage the cover or cause injury.

Using Your Cooktop Cover

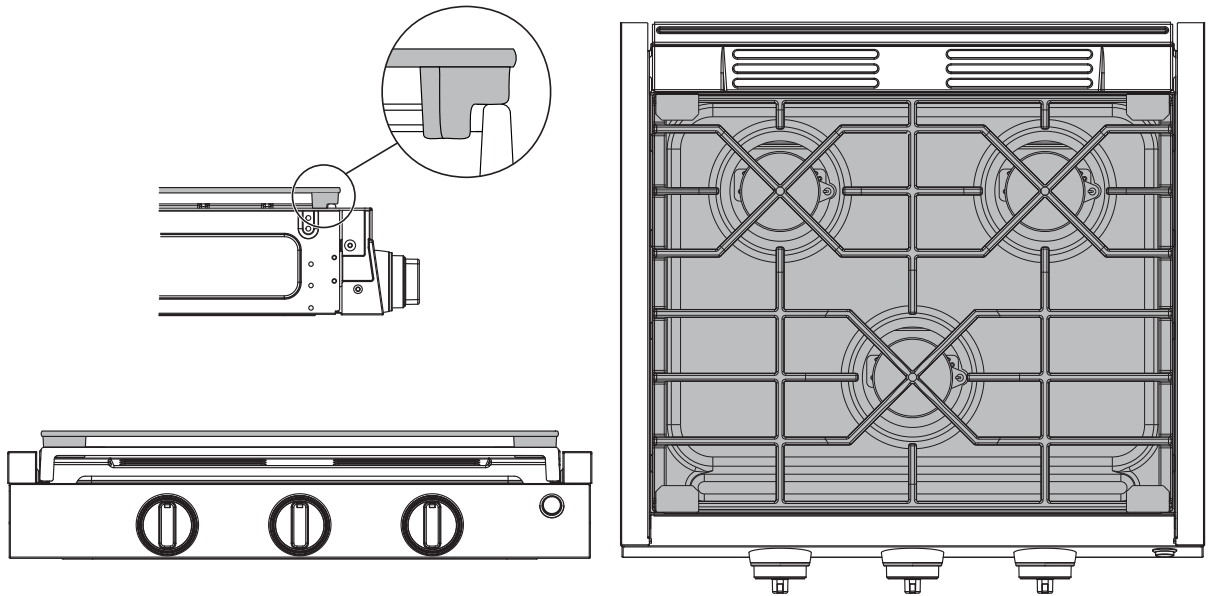
NOTE: Remove all protective packing before using.

The feet of the cooktop cover are designed to interface with the grate of a GE Appliances RV range or rangetop. To ensure that the cover is installed securely, place the cover onto the grate according to the following figures. Align the front feet to the front grate finger and the rear feet to the rear feet finger. The cover should fully cover the grates. The cooktop cover should be centered left-right on the cooktop and should not overhang or rest on the side trim pieces.

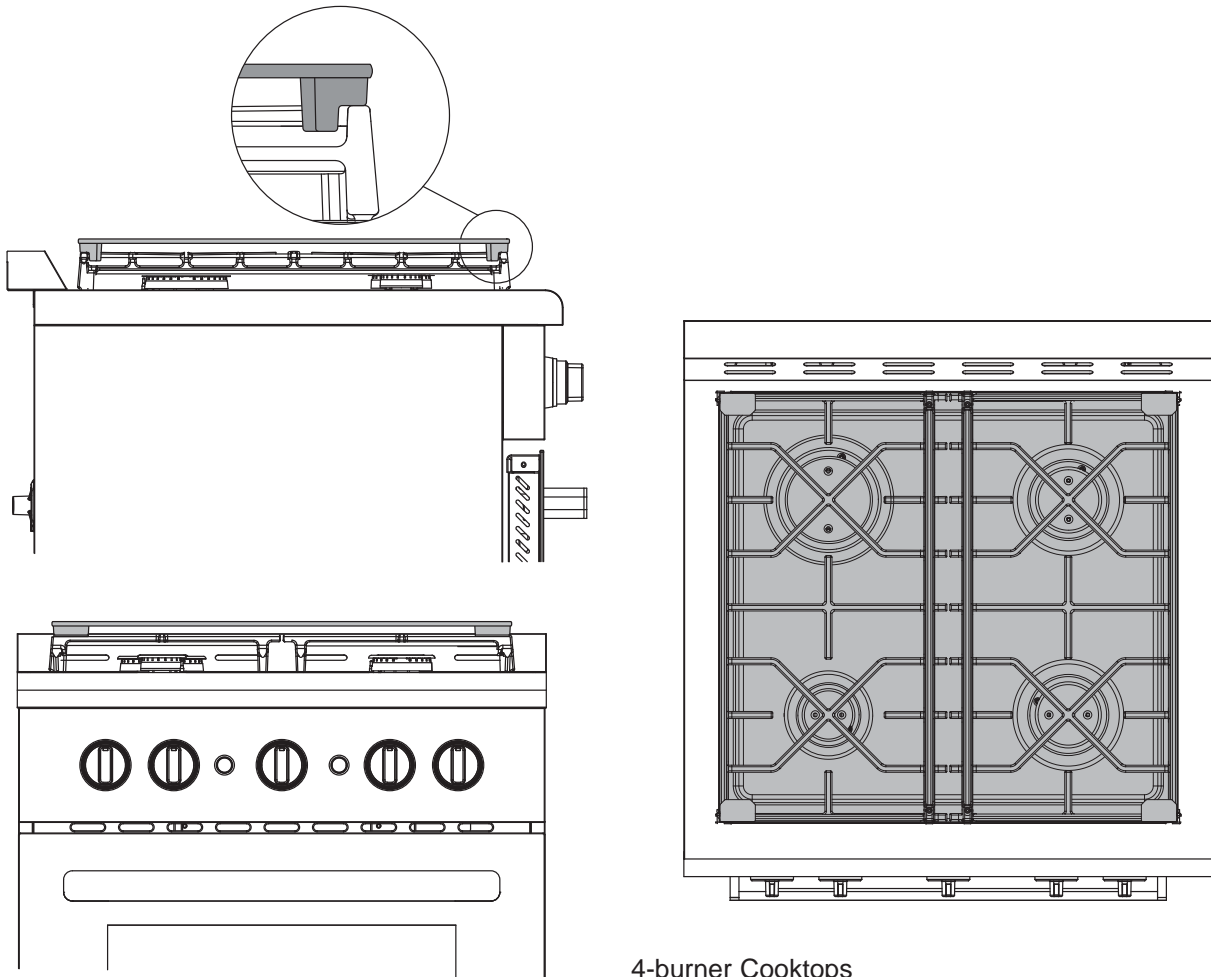
Store the cooktop cover in a secure location anytime the vehicle is in motion.



2-burner Cooktops



3-burner Cooktops



4-burner Cooktops

Cleaning the Cooktop Cover

Clean the cooktop cover using warm water and dishwashing liquid. Hand wash only. Do not submerge.

Couvercle de cuisinière et de table de cuisson pour véhicules récréatifs

CONSIGNES DE SÉCURITÉ IMPORTANTES

⚠ AVERTISSEMENT Veuillez lire toutes les consignes de sécurité avant d'utiliser le produit. LISEZ ET CONSERVEZ CES INSTRUCTIONS

⚠ AVERTISSEMENT

- N'utilisez pas ce couvercle sur une cuisinière ou une table de cuisson autre que celles pour véhicules récréatifs (VR) de la marque GE Appliances.
- Lorsque vous utilisez ce couvercle sur le dessus d'une cuisinière ou d'une table de cuisson pour VR de GE Appliances, assurez-vous que le couvercle est correctement placé sur la grille de la table de cuisson.
- N'installez pas le couvercle à un endroit où il bloque les événements du four.
- N'utilisez pas les brûleurs lorsque le couvercle est sur la table de cuisson.
- Après avoir utilisé les brûleurs, laissez la grille refroidir complètement avant d'installer le couvercle sur la table de cuisson.
- Ne rangez pas et n'utilisez pas de matières inflammables sur ou près du couvercle de table de cuisson, y compris le papier, le plastique, les poignées de casserole, les draps, les revêtements muraux, les rideaux, les draperies et l'essence ou d'autres vapeurs et liquides inflammables. Le non-respect de cette consigne peut provoquer une combustion ou de graves brûlures en cas de contact avec des surfaces chaudes.
- Manipulez toujours le couvercle par les côtés gauche et droit lorsque vous le placez sur la table de cuisson ou l'en retirez.
- Abstenez-vous de grimper sur le couvercle et de vous y tenir ou vous y agripper. Cela pourrait endommager le couvercle ou provoquer des blessures.

Utilisation du couvercle de table de cuisson

REMARQUE : Retirez tout l'emballage de protection avant l'utilisation.

Les pieds du couvercle sont conçus pour s'adapter à la configuration de la grille des tables de cuisson pour VR de GE Appliances. Pour vous assurer que le couvercle est bien installé, placez-le sur la grille conformément aux figures suivantes. Alignez les pieds avant du couvercle sur le « doigt » avant de la grille et les pieds arrière du couvercle sur le « doigt » arrière de la grille. Le couvercle doit couvrir complètement la grille. Le couvercle doit être centré de gauche à droite sur la table de cuisson et ne doit pas dépasser ou reposer sur les garnitures latérales.

Rangez le couvercle dans un endroit sûr lorsque le véhicule est en mouvement.

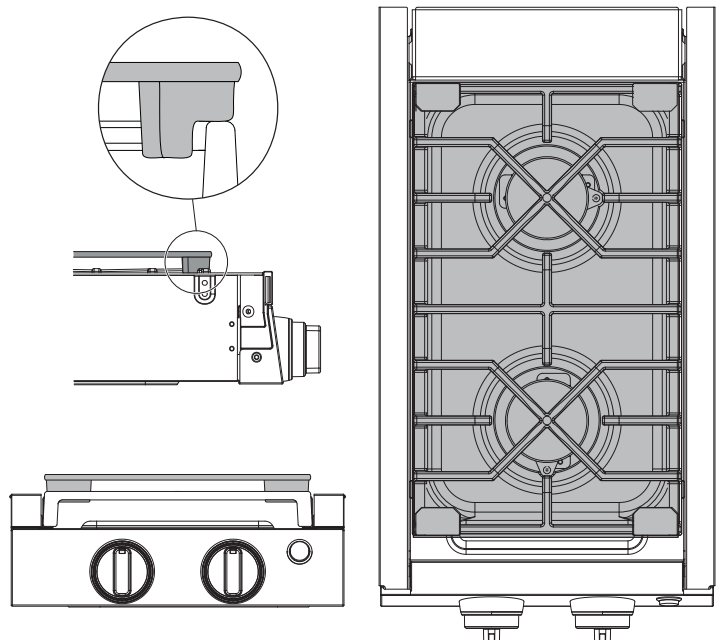


Table de cuisson à 2 brûleurs

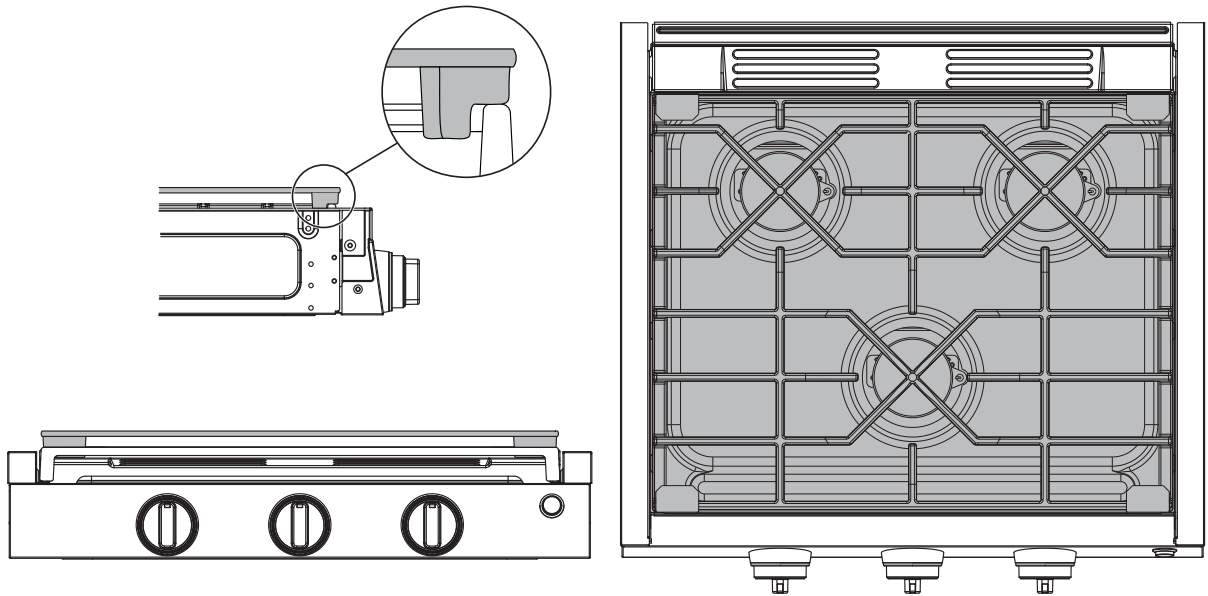


Table de cuisson à 3 brûleurs

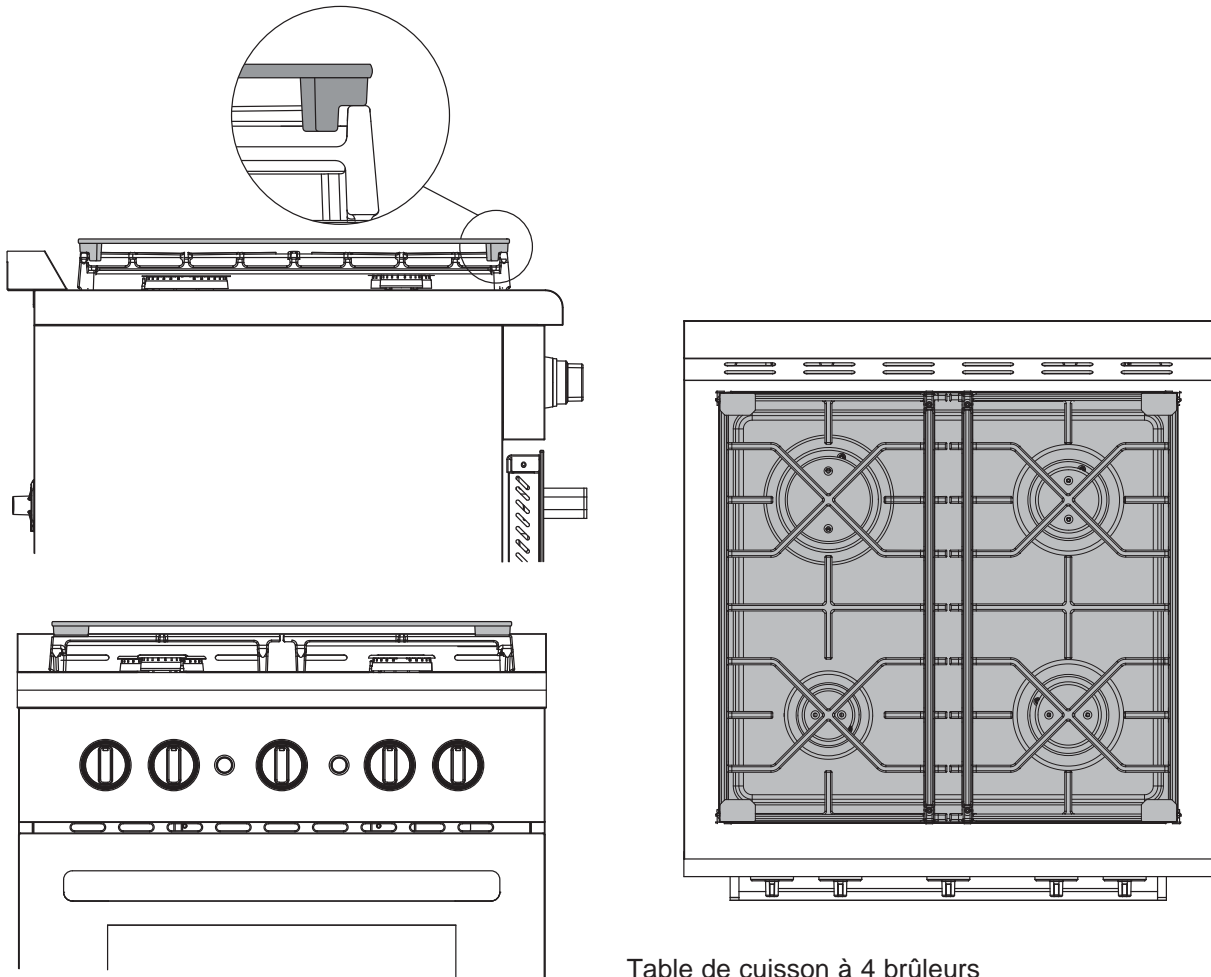


Table de cuisson à 4 brûleurs

Nettoyage du couvercle

Nettoyez le couvercle avec de l'eau chaude et du liquide à vaisselle. Lavez à la main seulement. N'immergez pas.

Tapa de Superficie de Cocción para Estufas y Módulos Superiores de Estufa de Vehículos Recreativos

INFORMACIÓN IMPORTANTE DE SEGURIDAD

▲ ADVERTENCIA Lea todas las instrucciones antes de usar el producto. LEA Y GUARDE ESTAS INSTRUCCIONES

▲ ADVERTENCIA

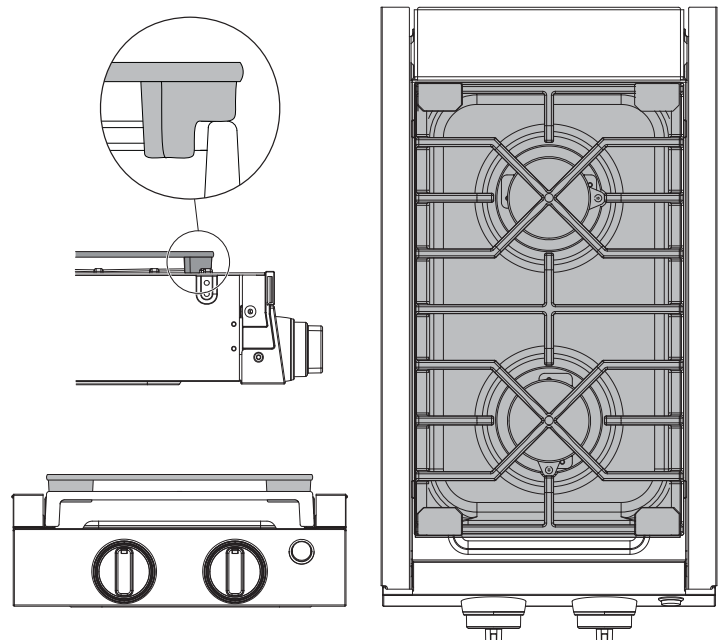
- No use la tapa de la superficie de cocción sobre una superficie de cocción que no pertenezca a una estufa o a una superficie de cocción de vehículos recreativos de GE Appliances.
- Al usar la tapa de la superficie de cocción sobre una estufa o módulo superior de estufa de vehículo recreativo de GE Appliances, asegúrese de que la tapa se encuentre correctamente posicionada sobre las parrillas de la superficie de cocción.
- No instale la tapa de la superficie de cocción donde obstruya las ventilaciones del horno.
- No use los quemadores de la superficie de cocción mientras la tapa se encuentre sobre la superficie de cocción.
- Luego de usar los quemadores de la superficie de cocción, espere hasta que la parrilla se enfríe completamente antes de instalar la tapa sobre la superficie de cocción.
- No guarde ni use materiales inflamables sobre o cerca de la tapa de la superficie de cocción, incluyendo papel, plástico, mangos de ollas, telas de lino, cobertores de pared, cortinas, paños y gasolina u otros vapores y líquidos inflamables. No hacer esto podrá resultar en incendios o causar quemaduras graves si entran en contacto con superficies calientes.
- Siempre sostenga la tapa de la superficie de cocción sobre los lados izquierdo y derecho al colocar o retirar la misma de la superficie de cocción.
- No se trepe, pare o cuelgue de la tapa de la superficie de cocción. Hacer esto podrá producir daños sobre la tapa o causar lesiones.

Uso de la Tapa de la Superficie de Cocción

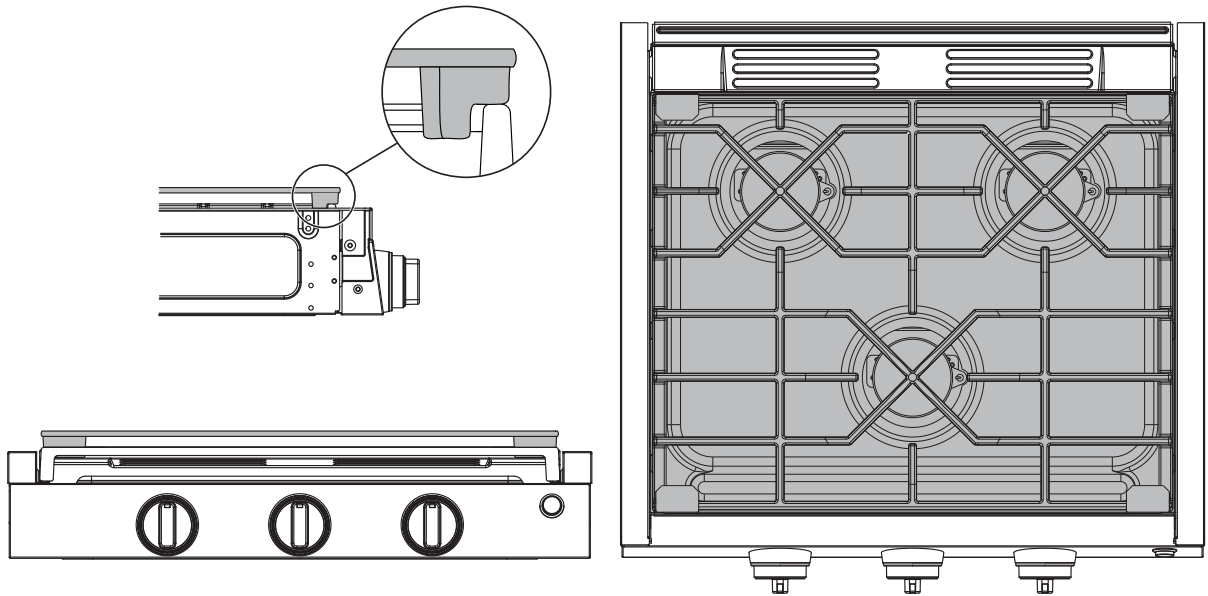
NOTA: Retire todo el embalaje protector antes de usar.

Los pies de la tapa de la superficie de cocción fueron diseñados para interactuar con la parrilla de la estufa o con el módulo superior de estufa de vehículo recreativo de GE Appliances. Para asegurar que la tapa se encuentra instalada de forma segura, coloque la misma sobre la parrilla como se indica en las siguientes figuras. Alinee el pie frontal con el dedo frontal de la parrilla y el pie trasero con el dedo trasero de la parrilla. La tapa deberá cubrir las parrillas en su totalidad. La tapa de la superficie de cocción se deberá centrar de izquierda a derecha sobre la superficie de cocción, y no deberá sobresalir ni apoyarse sobre las piezas de los bordes laterales.

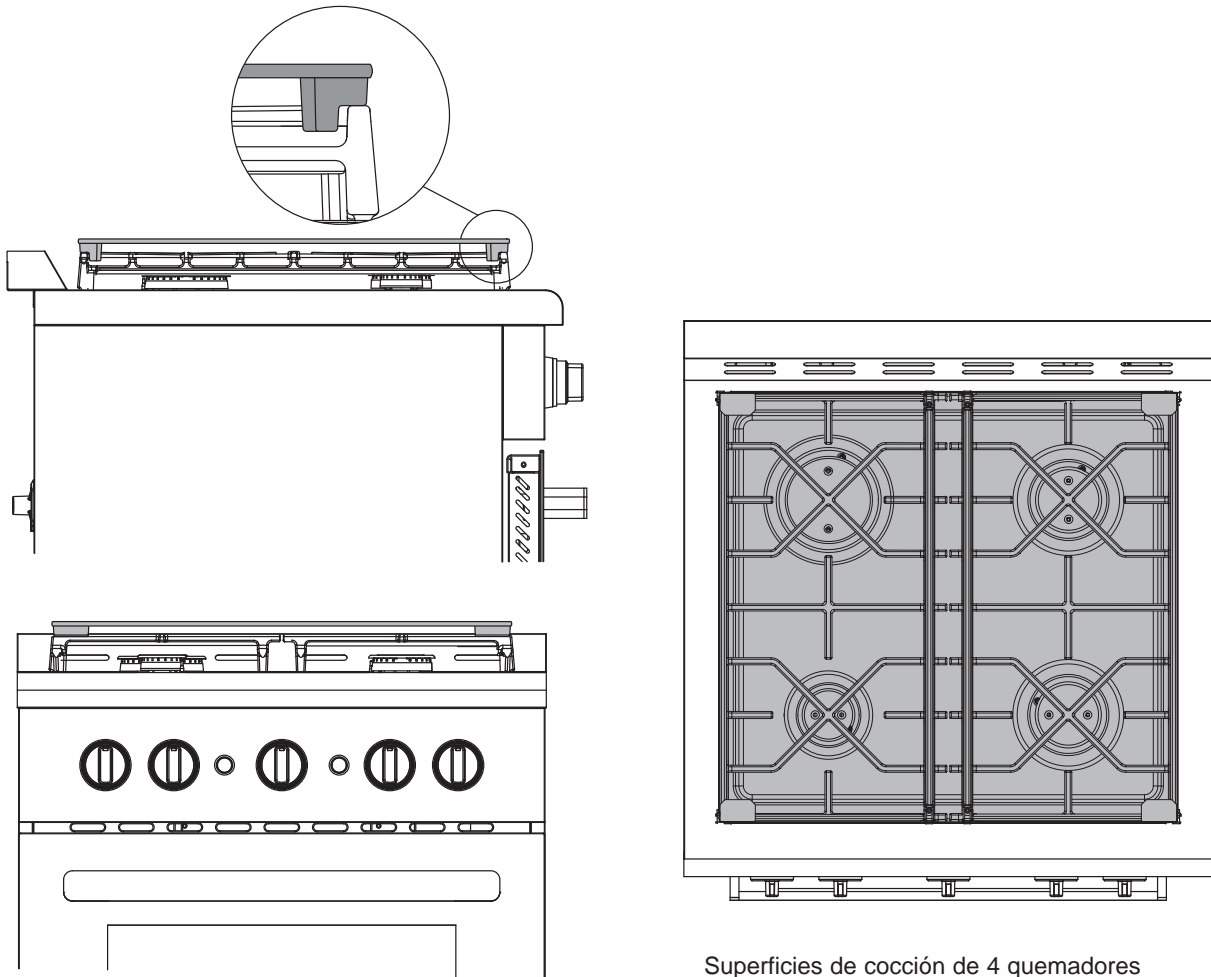
Guarde la tapa de la superficie de cocción en una ubicación segura siempre que el vehículo se encuentre en movimiento.



Superficies de cocción de 2 quemadores



Superficies de cocción de 3 quemadores



Superficies de cocción de 4 quemadores

Limpeza de la Tapa de la Superficie de Cocción

Limpe la tapa de la superficie de cocción usando agua caliente y líquido para lavar platos. Lave a mano únicamente. No sumerja el producto.