

# INSTALLATION INSTRUCTIONS FOR FILLER PANEL KITS JX46AL, JX46BL, JX46WH

## NOTE:

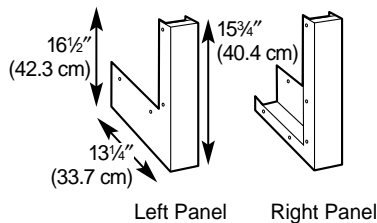
- Turn over for instructions in French.  
Vous trouverez au verso les instructions en français.
- Turn over for instructions in Spanish.  
Instrucciones en español al dorso.

## TOOL YOU WILL NEED

- Phillips screwdriver

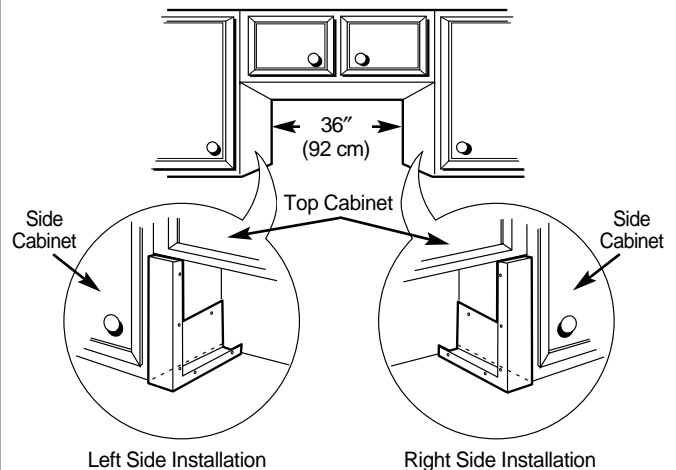
## PARTS INCLUDED

- 1 Left Filler Panel
- 1 Right Filler Panel
- 10 Phillips Head Screws



## INSTRUCTIONS

1. Place the left panel against the side of the left side cabinet and push it up against the bottom of the top cabinet and back against the back wall. The panel will protrude out slightly from the front face of the cabinet so that it will line up with the case on the microwave oven when it is installed.
2. Mount the panel to the left side cabinet using 4 screws.
3. Repeat the above steps for the right panel on the right side cabinet.
4. The microwave oven can now be installed.



# INSTRUCTIONS DE MONTAGE TROUSSE DE PANNEAUX DE REMPLISSAGE JX46AL, JX46BL, JX46WH

## NOTE :

- Vous trouverez au verso les instructions en anglais.

## OUTIL NÉCESSAIRES

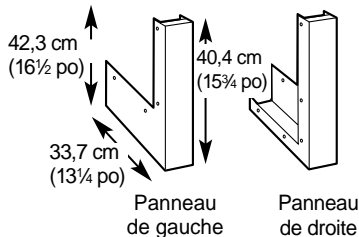
- Un tournevis Phillips

## PIÈCES COMPRISES

- 1 Panneau de remplissage de gauche
- 1 Panneau de remplissage de droite
- 10 Vis à tête Phillips

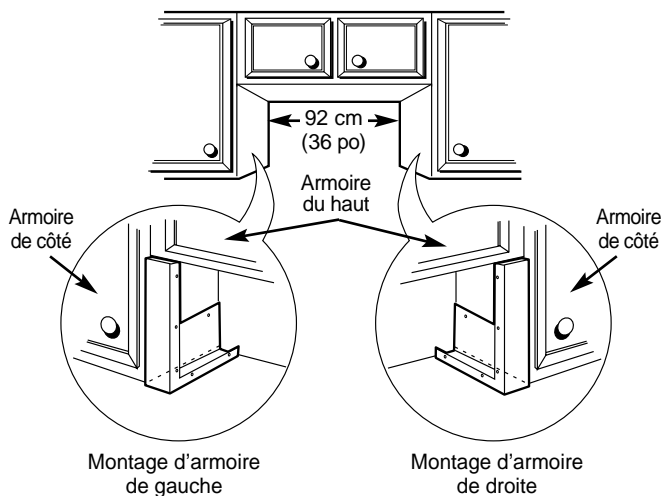


(8 sont nécessaires au montage)



## INSTRUCTIONS

1. Placez le panneau de gauche contre le côté de l'armoire de gauche et poussez-le vers le haut contre le bas de l'armoire et vers l'arrière contre la paroi arrière. Le panneau sortira légèrement par rapport à l'avant de l'armoire, pour s'aligner au boîtier du four à micro-ondes après le montage de celui-ci.
2. Fixez le panneau à l'armoire de gauche à l'aide de 4 vis.
3. Répétez les opérations ci-dessus pour le panneau de droite, à l'armoire de droite.
4. Vous pouvez maintenant monter le four à micro-ondes.



# INSTRUCCIONES PARA LA INSTALACIÓN DE EQUIPOS DE PANEL DE RELLENO JX46AL, JX46BL, JX46WH

## NOTA:

- Instrucciones en inglés al dorso.

## HERRAMIENTA QUE USTED NECESITARÁ

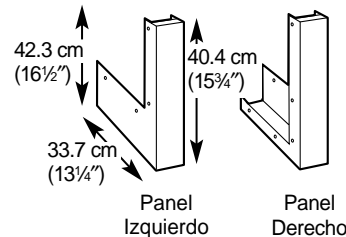
- Destornillador de estrella

## PARTES INCLUIDAS

- 1 Panel de relleno para el lado izquierdo
- 1 Panel del relleno para el lado derecho
- 10 Tornillos de cabeza de estrella



(se requiere 8 tornillos para la instalación)



## INSTRUCCIONES

1. Coloque el panel contra el gabinete del lado izquierdo y empújelo contra la parte inferior del gabinete superior y hacia atrás contra la pared posterior. El panel sobresaldrá ligeramente de la cara frontal del gabinete de manera tal que se alineará a la caja del horno de microondas cuando éste sea instalado.
2. Monte el panel en el gabinete del lado izquierdo usando 4 tornillos.
3. Repita los pasos descritos anteriormente con el panel derecho en el gabinete del lado derecho.
4. Ahora el horno de microondas puede ser instalado.

