



# Installation Instructions for your new

RAK204U, RAK204E15, RAK204E20,  
RAK204E30, RAK204D15P, RAK204D20P,  
RAK204D30P, RAK204D15PA, RAK204D15C,  
RAK204D20PA, RAK204D20C, RAK204D30PA,  
RAK204D30C

## Sub-base

Before you begin - Read these instructions completely and carefully.

**IMPORTANT – OBSERVE ALL GOVERNING CODES AND ORDINANCES.**

Note to Installer – Be sure to leave these instructions with the Consumer.

Note to Consumer – Keep these instructions with your Owner's Manual for future reference.

### Tools Needed

- 5/16" nut driver
- Pliers
- Slotted screwdriver

### Parts Included In Bag with Sub-Base



Type A  
10 required



Type B  
2 required



Type C  
2 required



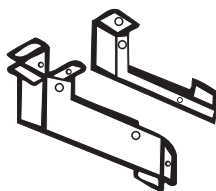
Type D  
2 mounting clips  
for metal case



4 nuts



Type E  
2 mounting clips  
for molded case



Chaseway  
and cover

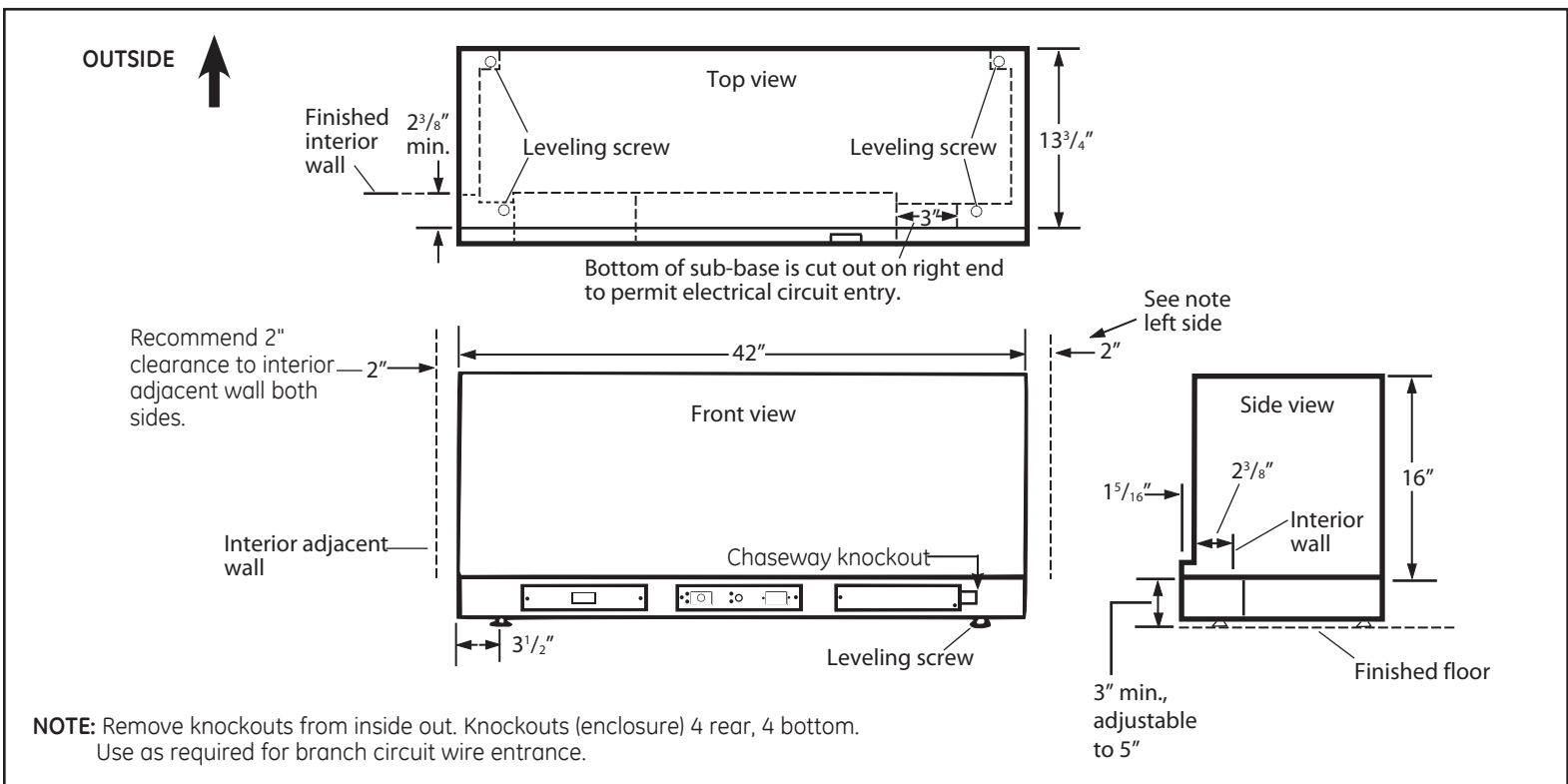
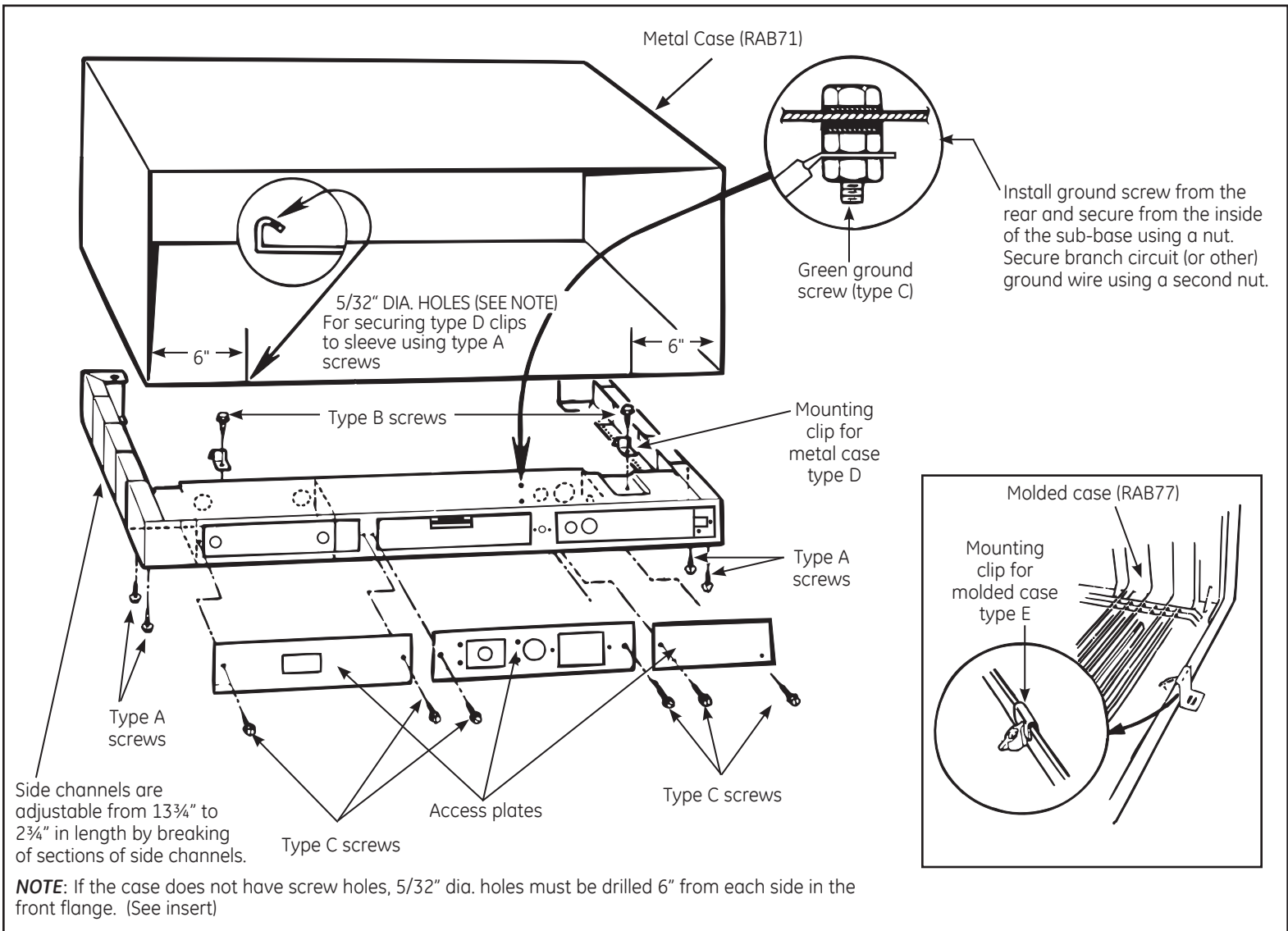
### Important Notes

- This unit must be properly grounded.
- Read this instruction before installing the sub-base to the molded or metal case.
- **CAUTION:** The sub-base must be assembled to the case before securing the case in the wall.
- **ELECTRICAL REQUIREMENTS:**
  1. Electrical wiring may enter the sub-base through any of the knockout holes provided in the sub-base bottom or rear.
  2. Refer to the unit nameplate for branch circuit requirements.
  3. All wiring should be done in accordance with the local electrical codes and regulations.
  4. Not approved for aluminum wire application.
  5. If electrical wiring is placed in or against the sub-base enclosure, the sub-base must be grounded. Grounding holes have been provided in the back surface of the enclosure. See diagram. Green grounding screws and securing nuts are included.

### Kit Number

### Description

Kit Number	Description
RAK204U	NON-ELECTRICAL SUB-BASE
RAK204E15	265/277V 15A
RAK204E20	265/277V 20A
RAK204E30	265/277V 30A
RAK204D15P	230/208V 15A
RAK204D20P	230/208V 20A
RAK204D30P	230/208V 30A
RAK204D15PA	230/208V 15A
RAK204D15C	230/208V 15A
RAK204D20PA	230/208V 20A
RAK204D20C	230/208V 20A
RAK204D30PA	230/208V 30A
RAK204D30C	230/208V 30A
RAK205CW	CHASEWAY (For use with RAK204U)
RAK4002A	JUNCTION BOX
RAK4002C	JUNCTION BOX



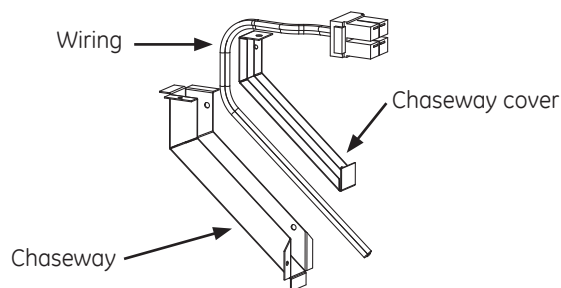
## INSTALLATION for 230/208v Models:

Follow the Installation Instruction with the Power Supply Kit or Junction Box Kit to install junction box and all unit wiring.

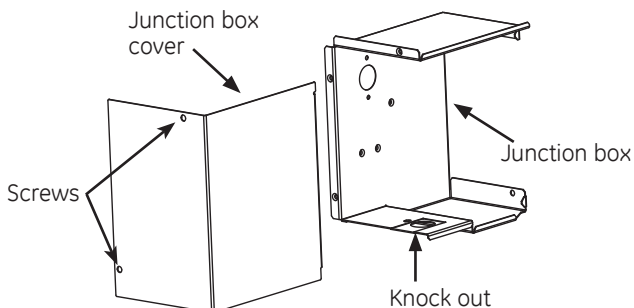
## INSTALLATION for 265v Models:

The chaseway can be used several ways in conjunction with the associated knockouts in the junction box and sub-base to protect and conceal wiring (cordsets/power supply kits and branch circuit wiring).

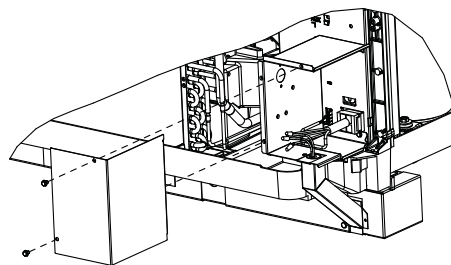
1. Wiring is placed between the two halves of the chaseway. Observe the orientation of the chaseway.



2. Align the screw holes and secure the halves together using two type A screws.
3. Remove the junction box and cover.
4. Remove the rectangular knockout at the bottom of the junction box. Remove the rectangular knockout at the right end of the sub-base.



5. Slide the upper end of chaseway with wiring protruding into rectangular knockout opening in the junction box. Be sure chaseway "ears" are on the inside of the box. Drive one type A screw through the junction box bottom into the chaseway "ear" hole. Insert lower end of chaseway into rectangular hole in sub-base and slide to right into the rectangular knockout making sure chaseway "ears" are inside the sub-base. Route wire toward the center of the sub-base. Fit junction box into place on chassis and secure at top with original mounting screw. Be sure the slot at the lower right rear corner of the box engages the protruding flange from the chassis. Drive one type A screw through the sub-base slotted hole into chaseway "ear" hole.



6. Recheck to be sure the chaseway "ears" are inside the junction box and the sub-base and that no wiring is pinched.
7. Complete the connection of wiring inside the sub-base either by fully inserting the plug into the receptacle or attaching to the branch circuit wiring or other field installed devices. Coil up any excess wiring inside the sub-base.
8. Complete connections inside the junction box. See the Installation Instructions in the Owner's Manual (pages 14-16) for chassis or junction box kit for additional information.
9. Replace and secure all front covers. Do not pinch any wires.

# NOTES

---



# Instructions d'installation pour votre nouveau

RAK204U, RAK204E15, RAK204E20, RAK204E30, RAK204D15P, RAK204D20P, RAK204D30P, RAK204D15PA, RAK204D15C, RAK204D20PA, RAK204D20C, RAK204D30PA, RAK204D30C

## Sub-base

Avant de commencer – Lire attentivement ces instructions dans leur intégralité  
**IMPORTANT – OBSERVER TOUTES LES RÉGLEMENTATIONS ET ORDONNANCES EN VIGUEUR.**  
Remarque pour l'installateur – S'assurer de laisser ces instructions au client.  
Remarque pour le consommateur – Garder ces instructions avec le manuel utilisateur pour référence ultérieure.

### Outils nécessaires

- Tournevis à douille de 5/16 po
- Pincés
- Tournevis bout plat

### Pièces fournies dans le sac de visserie du socle



Type A  
10 requises



Type B  
2 requises



Type C  
2 requises



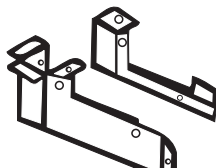
2 brides de fixation pour le coffret métallique de type D



4 écrous



2 brides de fixation pour le coffret moulé de type E



Chaseway et couvercle

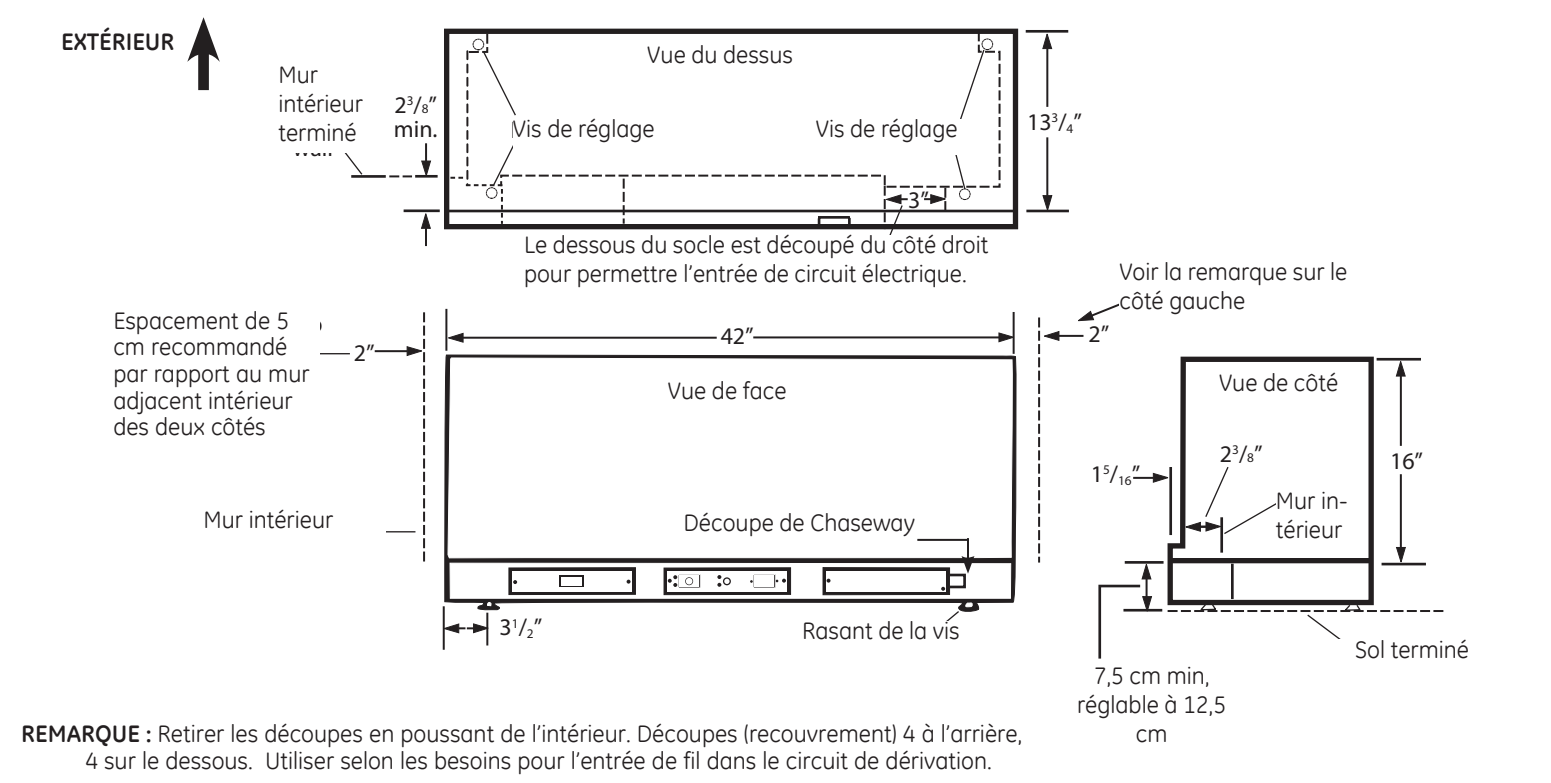
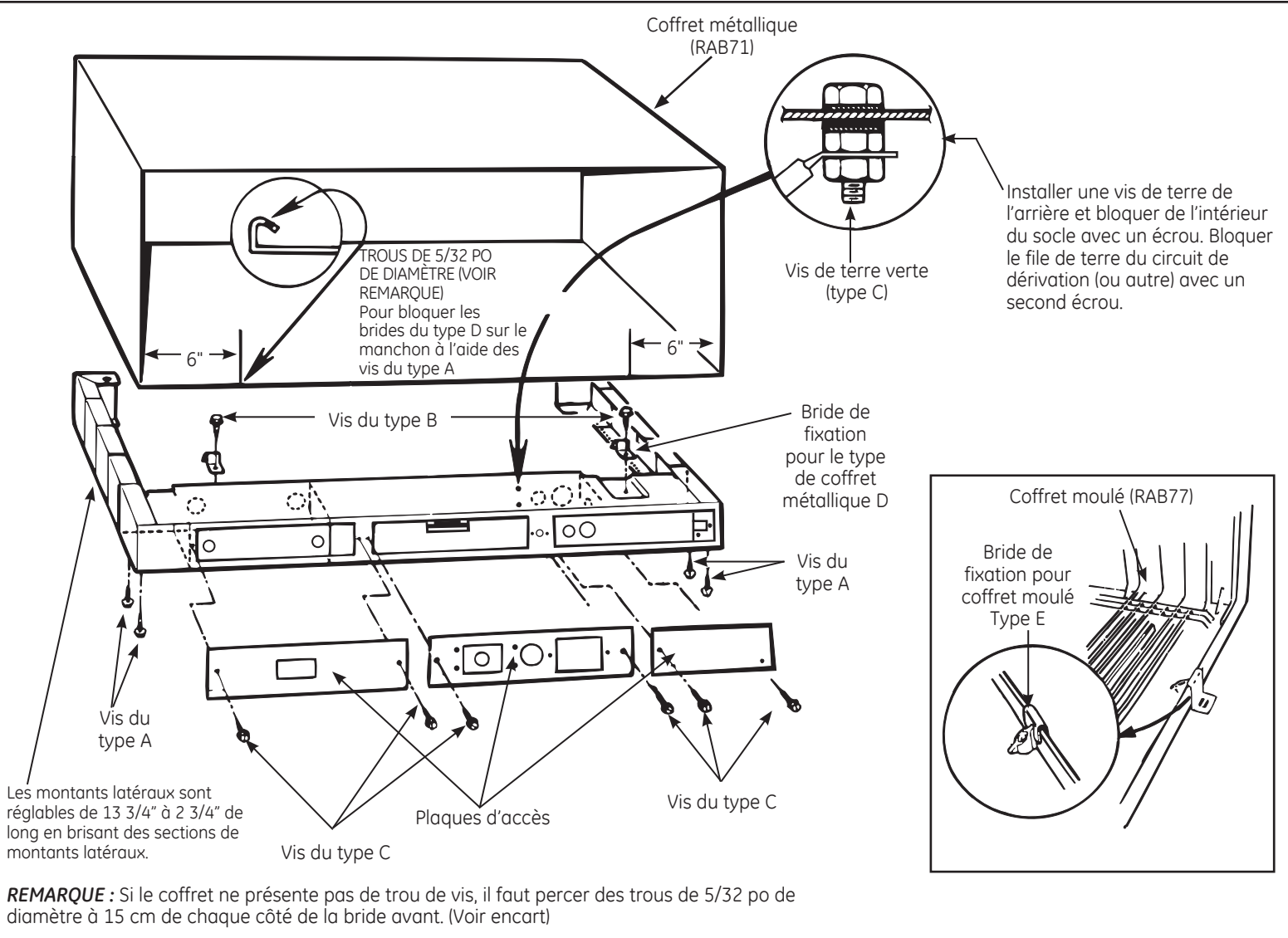
### Remarques importantes

- Ce modèle doit être correctement mis à la terre.
- Lisez ces instructions avant d'installer le socle sur le coffret métallique ou moulé.
- **ATTENTION** : Le socle doit être assemblé sur le coffret avant de bloquer le coffret dans le mur.
- **SPÉCIFICATIONS ÉLECTRIQUES**:
  1. Le câblage électrique peut entrer dans le socle par une des découpes fournies dans le dessous ou l'arrière du socle.
  2. Voir la plaque signalétique du module pour les spécifications de circuit de dérivation.
  3. Tout le câblage doit être effectué conformément aux réglementations et codes électriques en vigueur.
  4. Pas approuvé pour les installations à fil en aluminium.
  5. Si du fil électrique est placé dans ou contre le recouvrement du socle, le socle doit être mis à la terre. Les trous de mise à la terre ont été fournis dans la surface arrière du recouvrement, Voir le schéma. Des vis de mise à la terre vertes et des écrous de blocage sont fournis.

### Numéro du kit

### Description

Numéro du kit	Description
RAK204U	SOCLE NON-ÉLECTRIQUE
RAK204E15	265/277V 15A
RAK204E20	265/277V 20A
RAK204E30	265/277V 30A
RAK204D15P	230/208V 15A
RAK204D20P	230/208V 20A
RAK204D30P	230/208V 30A
RAK204D15PA	230/208V 15A
RAK204D15C	230/208V 15A
RAK204D20PA	230/208V 20A
RAK204D20C	230/208V 20A
RAK204D30PA	230/208V 30A
RAK204D30C	230/208V 30A
RAK205CW	CHASEWAY (À utiliser avec RAK204U)
RAK4002A	BOÎTE À BORNES
RAK4002C	BOÎTE À BORNES



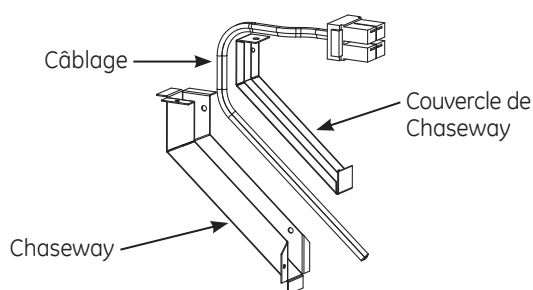
## INSTALLATION pour les modèles de 230/208V :

Suivez les instructions d'installation avec le kit d'alimentation ou le boîte à bornes pour installer la boîte à bornes et tout le câblage du climatiseur.

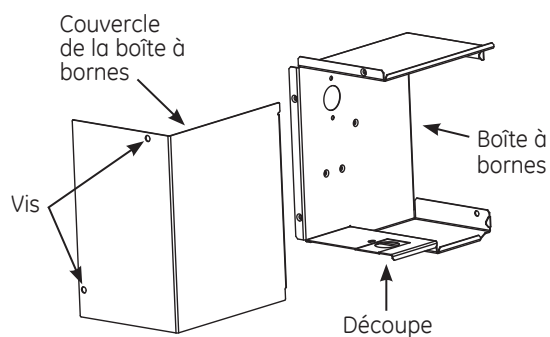
## INSTALLATION pour les modèles de 265V :

Le Chaseway peut être utilisé de plusieurs manières en conjonction avec les découpes associées dans la boîte à bornes et le socle pour protéger et cacher le câblage (kits d'alimentation/cordons et câblage de circuit de dérivation).

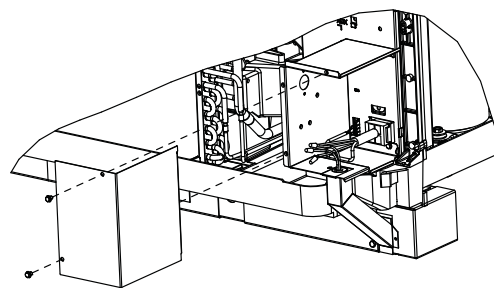
1. Le câblage est placé entre les deux moitiés du Chaseway. Observer l'orientation du Chaseway.



2. Aligner les trous de vis et bloquer les moitiés ensemble avec deux vis du type A.
3. Déposer la boîte à bornes et le couvercle.
4. Retirer la découpe rectangulaire en bas de la boîte à bornes. Retirer la découpe rectangulaire sur la droite du socle.



5. Glisser l'extrémité supérieure du Chaseway avec le câblage dépassant dans l'ouverture de découpe rectangulaire dans la boîte à bornes. S'assurer que les oreilles du Chaseway sont à l'intérieur de la boîte. Visser une vis du type A dans le dessous de la boîte à bornes dans le trou d'oreille du Chaseway. Insérer l'extrémité inférieure du Chaseway dans le trou rectangulaire du socle et glisser vers la droite dans la découpe rectangulaire en s'assurant que les oreilles du Chaseway sont à l'intérieur du socle. Passer le fil vers le centre du socle. Ajuster la boîte à bornes en place sur le châssis et bloquer en haut avec une vis de fixation d'origine. S'assurer que la fente dans le coin inférieur arrière droit de la boîte engage la bride qui dépasse du châssis. Visser une vis du type A dans le trou en fente du socle dans le trou d'oreille du Chaseway.



6. Vérifier que les oreilles du Chaseway sont à l'intérieur de la boîte à bornes et du socle et qu'aucun câblage n'est pincé.
7. Terminer la connexion du câblage à l'intérieur du socle en insérant complètement la fiche dans la prise ou en fixant au câblage du circuit de dérivation ou tout autre appareil installé sur le terrain. Enrouler le câblage en excès à l'intérieur du socle.
8. Terminer les connexions à l'intérieur de la boîte à bornes. Voir les instructions d'installation dans le manuel utilisateur (pages 14-16) pour des renseignements supplémentaires sur le châssis et le kit de boîte à bornes.
9. Remettre en place et bloquer tous les couvercles avant. Ne pas pincer de fil.

# NOTES

---