



GE APPLIANCES

Installation Instructions for your new

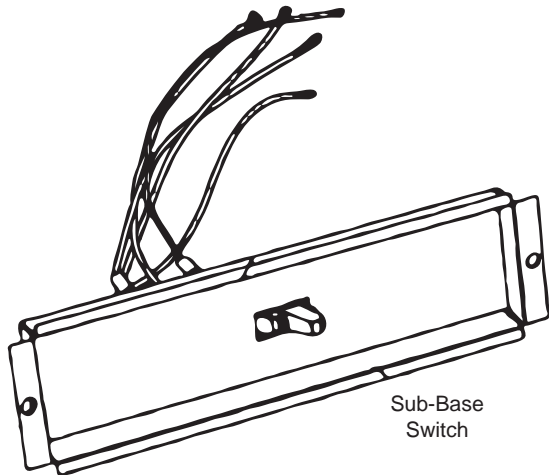
RAK204 Sub-Base Switch Kit

Before you begin - Read these instructions completely and carefully. **IMPORTANT – OBSERVE ALL GOVERNING CODES AND ORDINANCES.** Note to Installer – Be sure to leave these instructions with the Consumer. Note to Consumer – Keep these instructions with your Owner’s Manual for future reference.

Tools Needed

- 5/16” nut driver
- Pliers
- Slotted screwdriver

Parts included in bag with Sub-Base Switch Kit



Wire Nuts (4)



5/16” Nut

Important Notes

- This unit must be properly grounded.
- Read this instruction before installing the sub-base to the molded or metal case.

The sub-base should be assembled to the case before securing the case in the wall.

▲ CAUTION Electrical power must be disconnected before installing the sub-base.

Electrical Requirements :

1. Electrical wiring may enter the sub-base through any of the knockout holes provided in the sub-base bottom or rear. Use appropriate protection around the opening to ensure the wiring will not become cut or chafed.
2. Refer to the unit nameplate for branch circuit requirements.
3. All wiring should be done in accordance with the local electrical codes and regulations.
4. Not approved for aluminum wire application.
5. If electrical wiring is placed in or against the sub-base enclosure, the sub-base must be grounded. Use the installed ground screw to connect the ground wire eyelet from the kit to the rear of the sub-base.

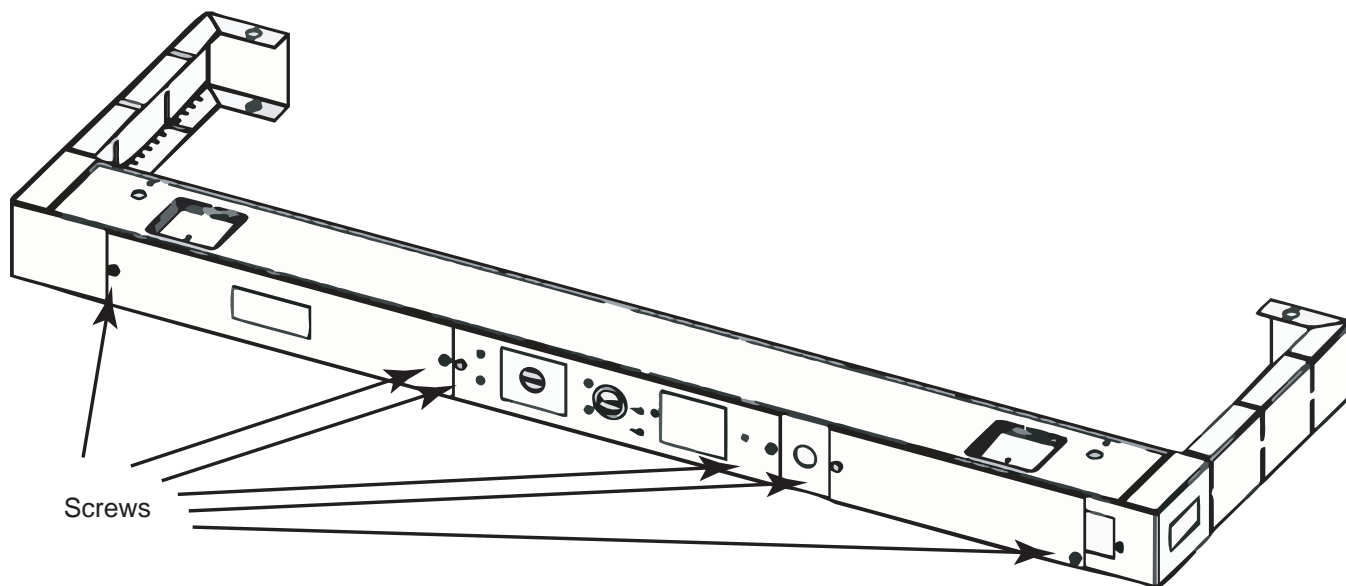
See step 4.

RAK204SW kit compatible with the following Sub base models

Kit Number	Description	
RAK204E15C	265 V	15 A
RAK204E20C	265 V	20 A
RAK204E30C	265 V	30 A
RAK204D15C	230/208 V	15 A
RAK204D20C	230/208 V	20 A
RAK204D30C	230/208 V	30 A

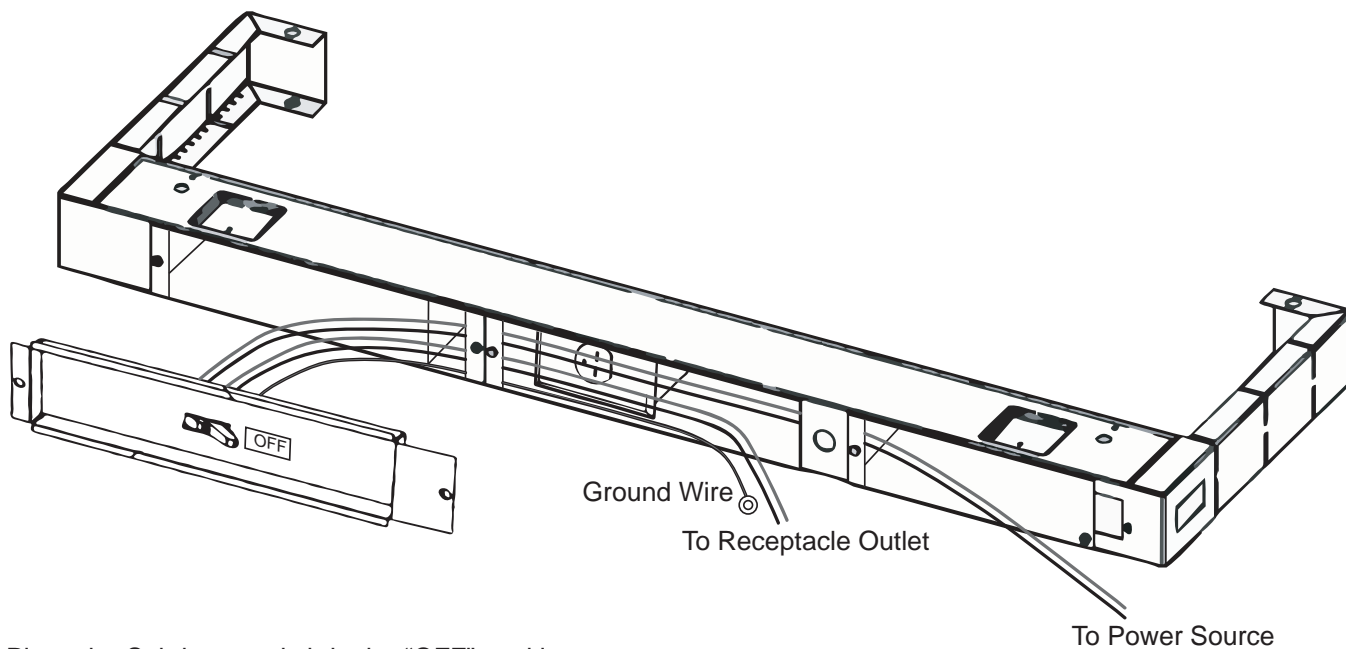
Installation Instructions

STEP 1



- Disconnect all power to the unit.
- Remove the three panels from the front of the sub base by removing the 5/16" screws.
- Retain the middle and right hand side panels and all of the screws.

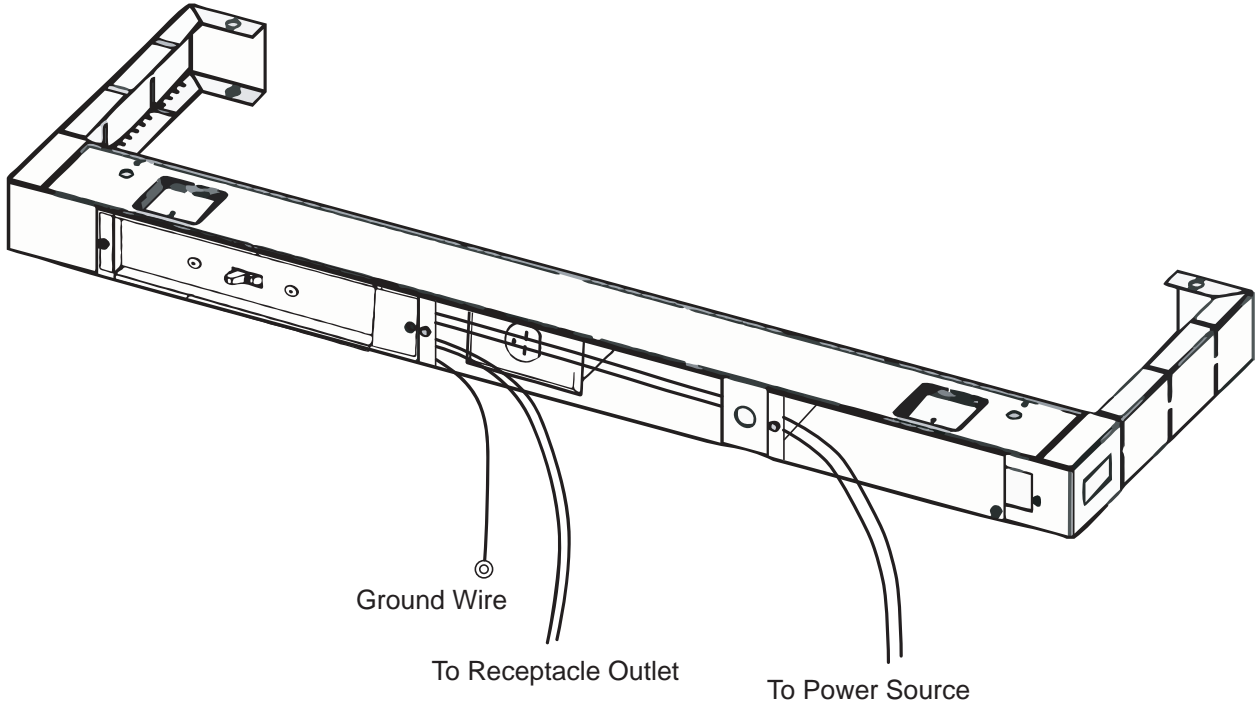
STEP 2



- Place the Sub base switch in the "OFF" position.
- Hold the sub base switch assembly and thread the wires into the left side opening and across toward the right side of the sub base.
- The wires labeled "To Power Source" will continue until the far right section of the sub base.
- The wires labeled "To Receptacle Outlet" and "Ground wire" will continue to the middle section.

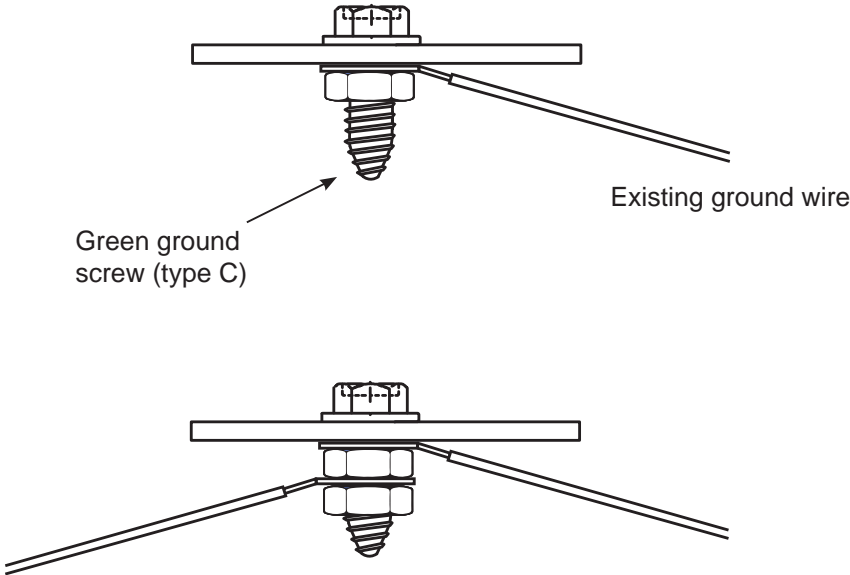
Installation Instructions

STEP 3



- Secure the Left side cover with switch assembly to the Sub Base using the retained screws.

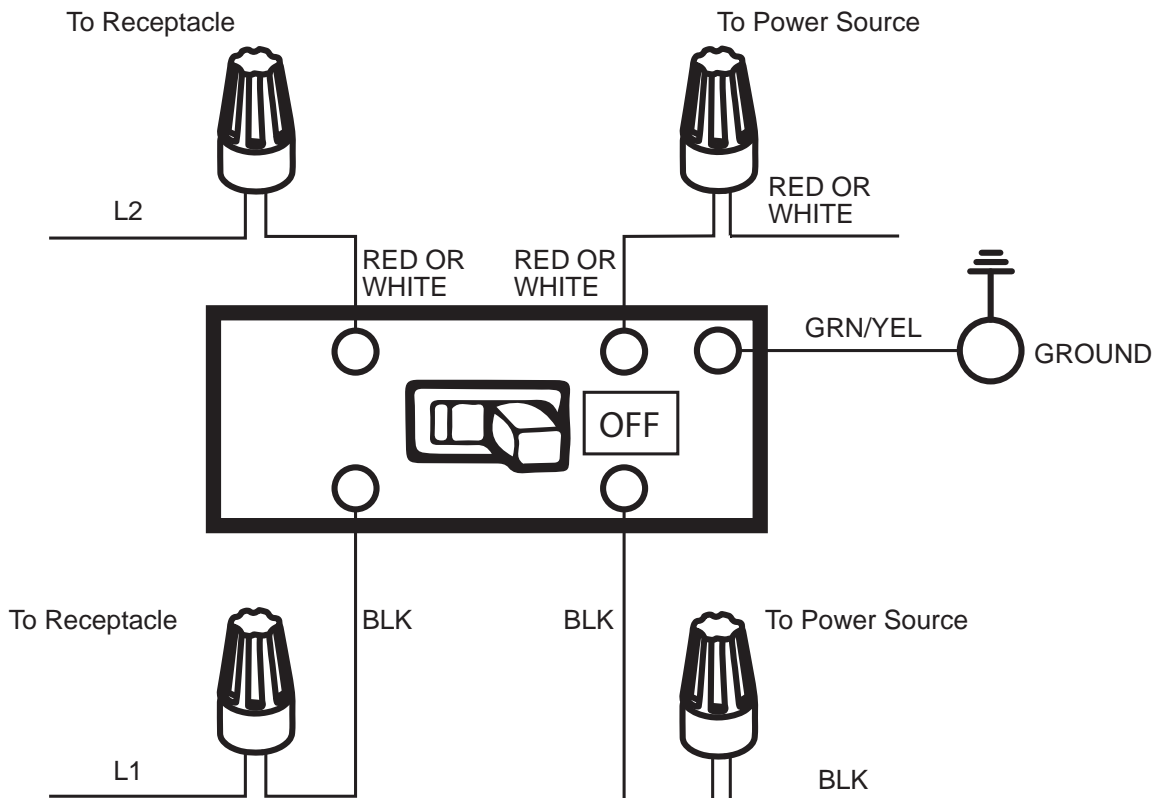
STEP 4



- To attach the ground wire from the Sub Base Switch, place the ring terminal onto the existing ground screw and secure with the provided 5/16" lock nut.

Installation Instructions

STEP 5



WIRING DIAGRAM

- Use wire nuts (provided) to connect the Sub base switch to the electrical sub base wiring. See diagram above.

STEP 6

- Reattach the middle and right side face plates using the screws saved from step 1.

STEP 7

- Verify wiring and restore power to unit.



GE APPLIANCES

Instructions d'installation pour votre nouveau socle

RAK204SW

Trousse d'interrupteur de socle

Avant de commencer – Lisez ces instructions
attentivement et en totalité.

**IMPORTANT – OBSERVEZ TOUS LES CODES ET
RÈGLEMENTS EN VIGUEUR.**

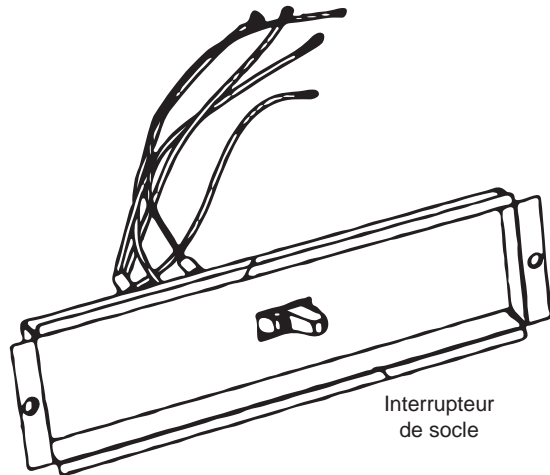
Remarque à l'installateur – Assurez-vous de remettre ces
instructions au consommateur.

Remarque au consommateur – Conservez ces instructions
avec le manuel d'utilisation pour consultation ultérieure.

Outil nécessaire

- Tournevis à douille 5/16 po
- Pince
- Tournevis pour écrou à fente

Pièces incluses dans le sac avec le socle



Capuchons de
connexion (4)



Écrou de
5/16 po

Remarques importantes

- Cet appareil doit être correctement mis à la terre.
- Lisez cette instruction avant d'installer le socle sur la gaine moulée ou métallique.

Le socle doit être monté sur la gaine avant de fixer la gaine dans le mur.

ATTENTION L'alimentation électrique doit être débranchée avant d'installer le socle.

EXIGENCES ÉLECTRIQUES :

1. Le câblage électrique doit pénétrer dans le socle à travers une des débouchures présentes dans le bas ou l'arrière du socle. Utilisez une protection appropriée autour de l'ouverture pour vous assurer que le câblage ne sera pas coupé ou endommagé par frottement.
2. Reportez-vous à la plaque signalétique de l'appareil pour les exigences relatives au circuit de dérivation.
3. Tout le câblage électrique doit être réalisé conformément aux codes et règlements locaux.
4. Le câblage en aluminium n'est pas approuvé.
5. Si le câblage électrique est positionné dans ou contre le boîtier de socle, le socle doit être mis à la terre. Utilisez la vis de mise à la terre pour connecter l'œillet de fil de mise à la terre fourni dans la trousse à l'arrière du socle. Consultez l'étape 4.

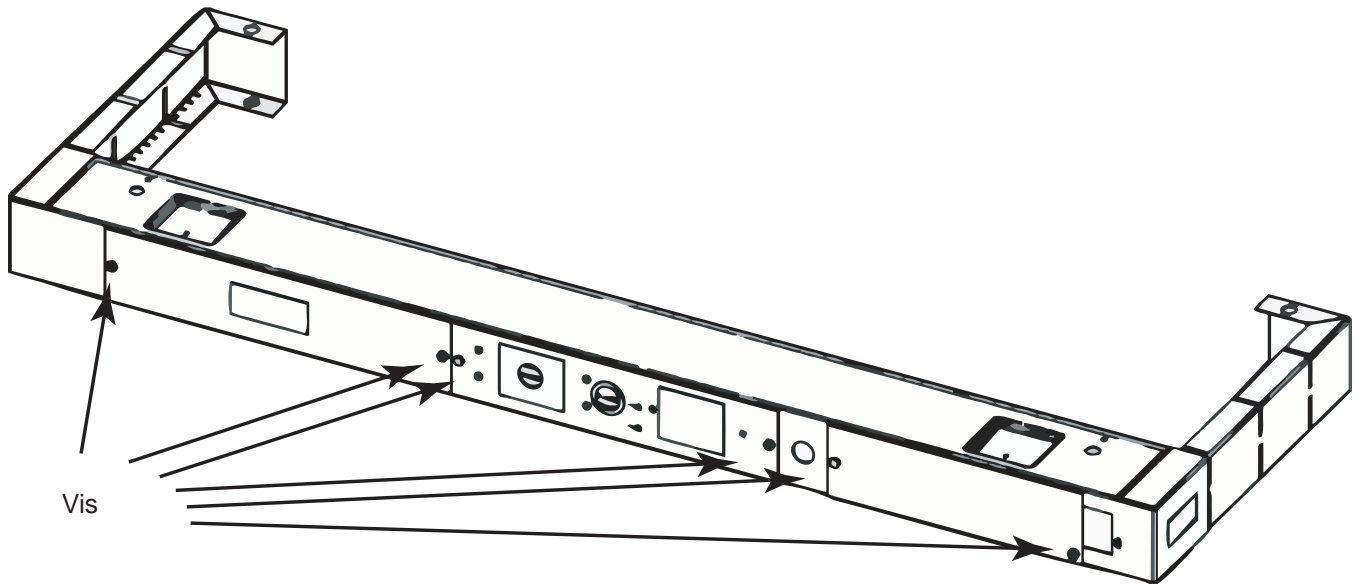
Trousse RAK204SW compatible avec les modèles de socle suivants

Numéro de trousse

RAK204E15C	265 V	15 A
RAK204E20C	265 V	20 A
RAK204E30C	265 V	30 A
RAK204D15C	230/208 V	15 A
RAK204D20C	230/208 V	20 A
RAK204D30C	230/208 V	30 A

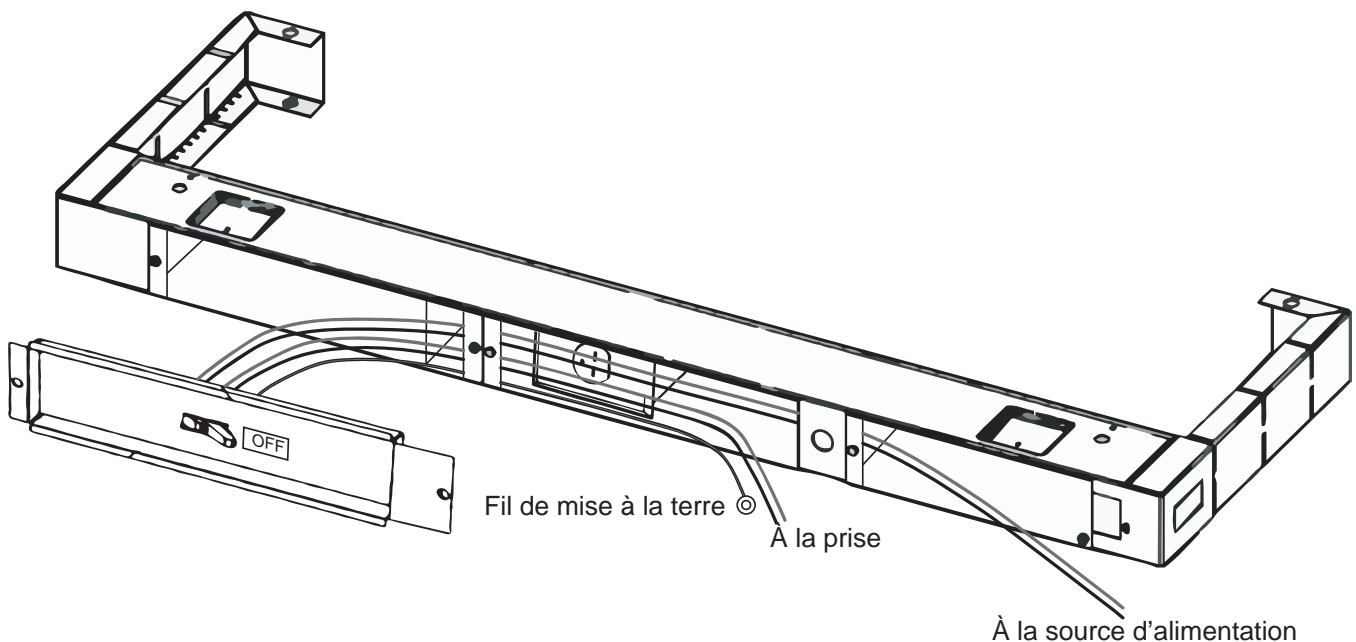
Instructions d'installation

ÉTAPE 1



- Débranchez toute source d'alimentation de l'appareil.
- Retirez les trois panneaux de l'avant du socle en retirant les vis de 5/16 po.
- Conservez les panneaux central et droit, et toutes les vis.

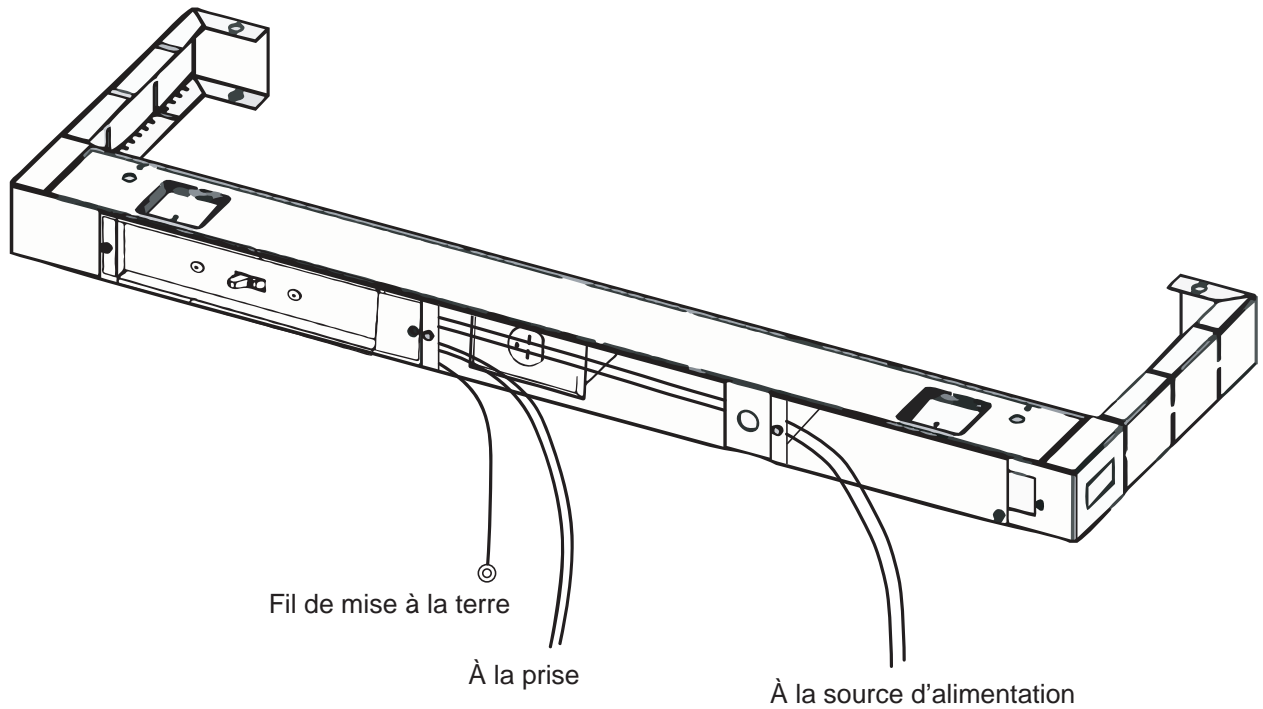
ÉTAPE 2



- Mettez l'interrupteur de socle à la position « OFF ».
- Tenez l'interrupteur de socle et passez les fils dans l'ouverture du côté gauche et à travers le côté droit du socle.
- Les fils identifiés « To Power Source » (À la source d'alimentation) continueront jusqu'à la section complètement à droite du socle.
- Les fils identifiés « To Receptacle Outlet » (À la prise) et « Ground wire » (Fil de mise à la terre) continueront jusqu'à la section centrale.

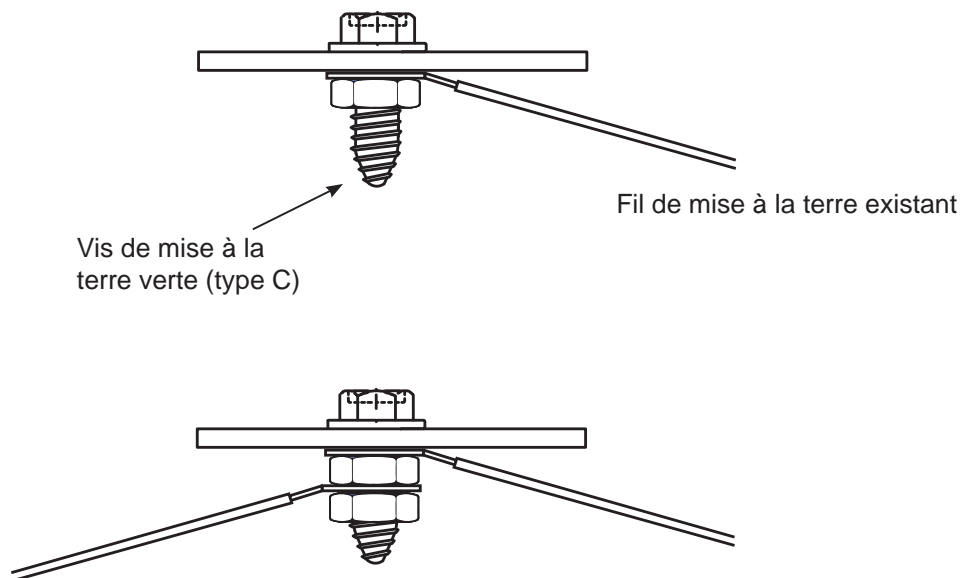
Instructions d'installation

ÉTAPE 3



- Fixez le couvercle gauche avec l'interrupteur sur le socle à l'aide des vis conservées.

ÉTAPE 4



- Pour fixer le fil de mise à la terre de l'interrupteur de socle, placez la cosse à anneau sur la vis de mise à la terre existante et fixez le tout avec l'écrou de blocage de 5/16 po fourni.

Instructions d'installation

ÉTAPE 5

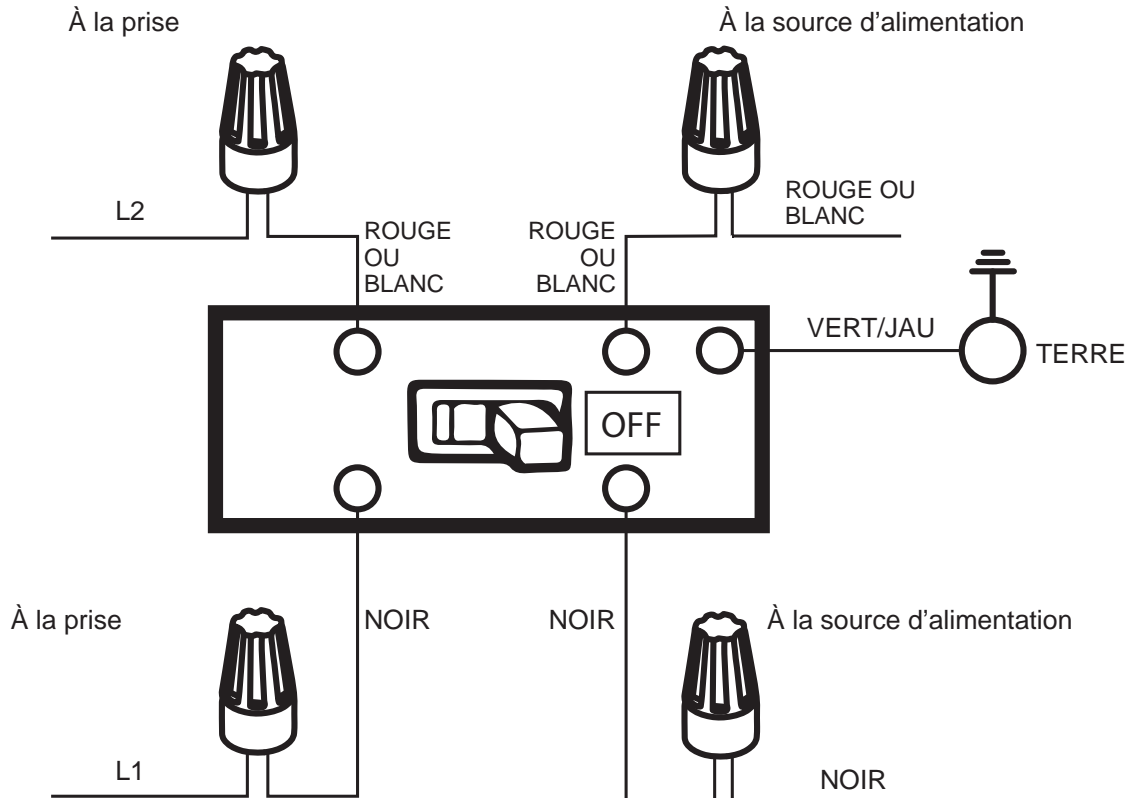


SCHÉMA DE PRINCIPE

- Utilisez des capuchons de connexion (fournis) pour raccorder l'interrupteur de socle au câblage du socle électrique. Consultez le schéma ci-dessus.

ÉTAPE 6

- Fixez de nouveau les plaques frontales centrale et droite à l'aide des vis conservées à l'étape 1.

ÉTAPE 7

- Vérifiez le câblage et remettez l'alimentation de l'appareil.

Les spécifications peuvent changer sans préavis
Un produit de qualité de GE Appliances