

Installation Instructions

Stack Stand Kit

FOR USE WITH RECOMMENDED
COMPACT-TYPE ELECTRIC DRYERS

Questions? Call 800.GE.CARES (800.432.2737) or visit our Web site at: www.GEAppliances.com

BEFORE YOU BEGIN

Read these instructions completely and carefully.

- **IMPORTANT** – Save these instructions for local electrical inspector's use.
- **IMPORTANT** – Observe all governing codes and ordinances.
- **Note to Installer** – Be sure to leave these instructions with the Consumer.
- **Note to Consumer** – Keep these instructions for future reference.
- Installation and service **must** be performed by a qualified installer.
- Proper installation is the responsibility of the installer.

FOR YOUR SAFETY:

WARNING

- Electric Shock Hazard. Disconnect power before servicing. Failure to do so could result in serious injury or death.
- Potential Personal Injury. More than one person is recommended to lift the dryer into position because of its weight and size. Failure to do so could result in personal injury or death.
- Avoid Tipping and Rupture of Utility Services. Stand must be securely assembled and dryer fastened to stand, per installation instructions. Stand must be securely fastened to wall, per installation instructions. Failure to do so could result in personal injury/death or property damage.

TOOLS YOU WILL NEED

- Flat-head screwdriver



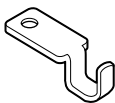


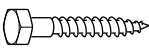



- Adjustable wrench



- Nut driver

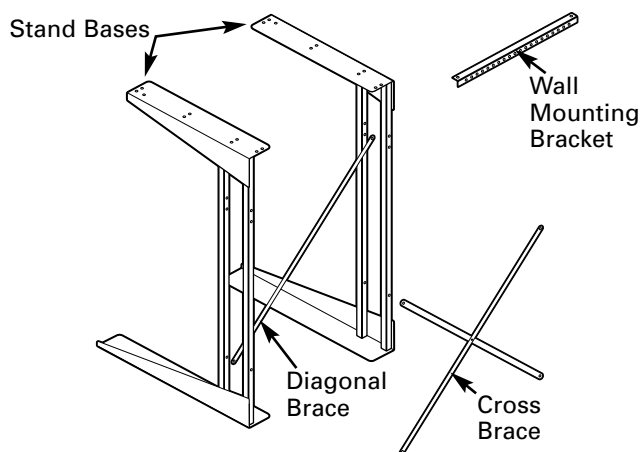


PARTS INCLUDED

PART		QUANTITY
	Lid Latch	1
	Type A Screw 1/4-20 x 3/4	2
	Type B Screw 1/4-20 x 1 1/2	6
	Type C Screw 1/4-10 x 1 3/4	2
	Type D Screw 10-16 x 5/8	7
	Lock Nut 1/4-20	8
	Spacer Ring	1

Installation Instructions

PARTS INCLUDED (cont.)



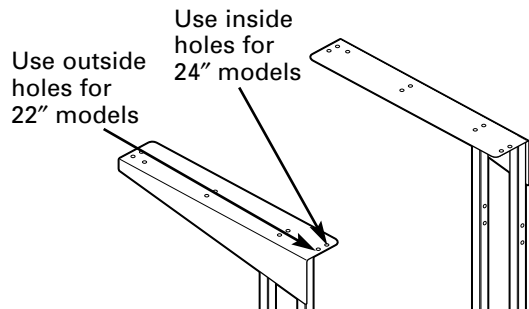
The stand base has an angle bracket at each end. One end of the angle bracket is 22½" long and has mounting holes in it. This end goes up. The other end of the angle bracket is 28" long and has no holes. This longer end (without holes) goes down.

1 DETERMINE STAND WIDTH

Your new stand can be assembled to two different widths:

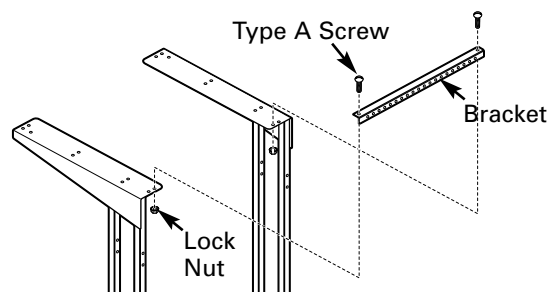
- 22" for smaller, compact washers
- 24" for larger washers

Check your washer width to determine the stand width you need. The compact dryer will assemble to either width.



2 ATTACH WALL MOUNTING BRACKET

Attach one end of the wall mounting bracket to one of the upper rear holes on one of the stand bases using a Type A screw and a lock nut. Make sure screws are inserted from the top and the lock nuts are on the bottom. Use the inside hole on the stand base for 24" width. Use the outside hole for 22" width.



Attach the other end of the bracket to the upper rear hole of the other stand base the same way. Use the inside hole on the stand base for 24" width or the outside hole for 22" width. Hand-tighten the screws and nuts.

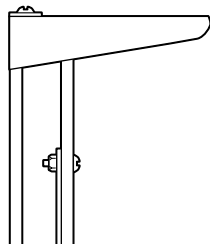
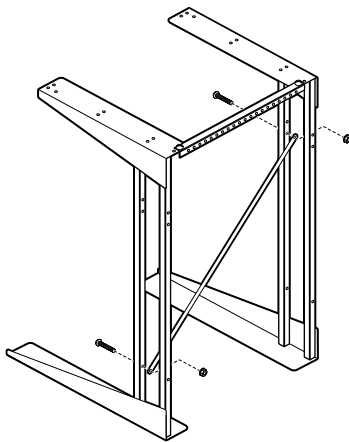
Installation Instructions

3 ATTACH DIAGONAL BRACE

Attach the diagonal brace to the back of the front uprights on the stand bases. The brace must run from the lower left to the upper right when viewed from the rear of the stand.

Insert a Type B screw from the front of the stand into the lower hole on the left upright and secure with a lock nut. The lock nut will be on the inside of the upright.

Insert another Type B screw into the hole on the right upright. The top hole is used for 22" width, and the lower hole is used for 24" width. Hand-tighten the screws and lock nuts.

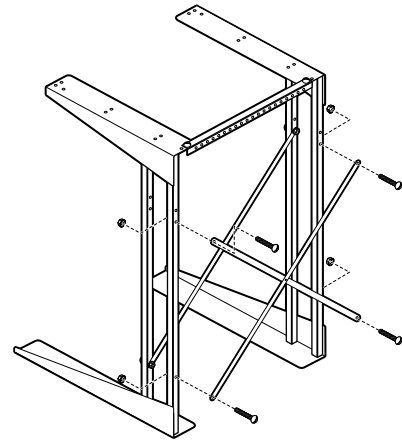


4 ATTACH CROSS BRACE

Attach the cross brace to the rear uprights on the stand bases.

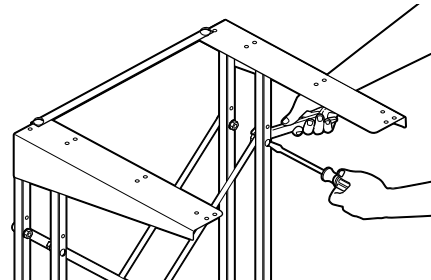
Insert two Type B screws from the rear of the stand into the lower holes on the uprights and secure with lock nuts. The lock nuts will be on the insides of the uprights.

Insert two Type B screws into the upper holes on the uprights. The top holes are used for 22" width, and the lower holes are used for 24" width. Hand-tighten the screws and lock nuts.



5 TIGHTEN LOCK NUTS

Securely tighten all lock nuts using a screwdriver and an adjustable wrench or nut driver.

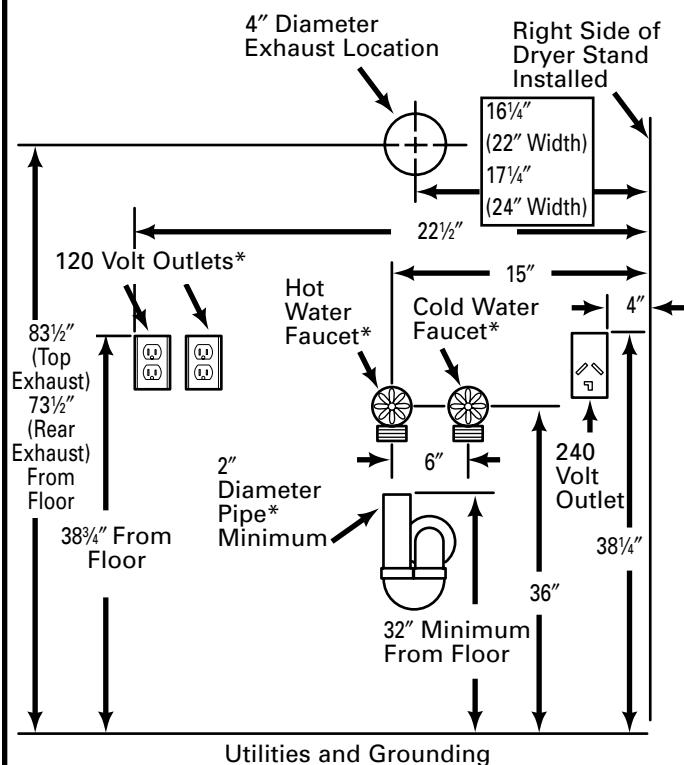


Installation Instructions

6 DETERMINE LOCATION

Locate the stand in an appropriate level area. This location should be suitable for the size, function, and protection of the stack stand and appliances. Use the stack stand only for the purpose for which it was designed. To prevent restriction of airflow, do not use top of dryer for storage.

The proper location of all utility connections is shown in the Utilities and Grounding illustration. These are not all needed in each installation, but those used should be located according to these dimensions so that utilities can be reached after installation.



6 DETERMINE LOCATION (cont.)

Dryers

Dryer models may require different utilities; refer to the Installation Instructions included with your new dryer for details on required utilities.

Refer to the Utilities and Grounding illustration and the Dryer Installation Instructions for details on final utility connections and grounding information.

NOTE: All fittings and outlets must be located so that they clear cross members of stack stand.

Automatic Washers

All automatic washers require a hot and cold water supply, a proper drain and a 120-volt electrical supply. Refer to the Installation Instructions included with your new automatic washer for detailed installation requirements.

If the automatic washer is to be operated in a different location (portable) and only stored in the stack stand, those utilities marked with an asterisk (*) in the Utilities and Grounding illustration would not be required at this location. They would be required at the location where the automatic washer is to be operated, with the exception of the drain pipe, since the machine can be drained into a sink or laundry tub.

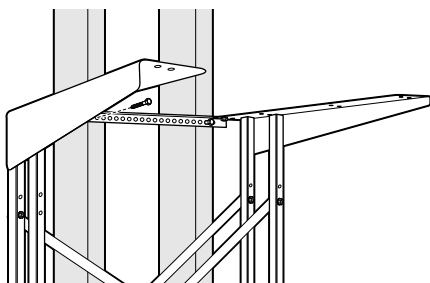
NOTE: If both the automatic washer and dryer require a 120-volt electrical supply, TWO separate 15-ampere circuits must be used (one for each appliance). DO NOT, under any circumstances, connect both appliances to the same circuit as blown fuses will result.

Installation Instructions

7 LOCATE MOUNTING HOLES

Push the dryer and stand against the wall in the selected location and locate two wall studs.

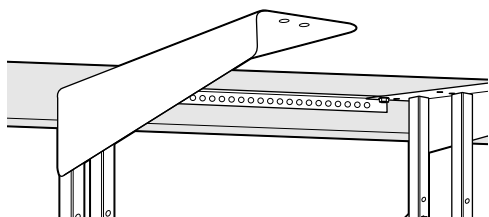
Start 2 Type C screws through holes in the mounting bracket that line up with studs. **DO NOT SCREW IN ALL THE WAY.** Multiple holes in the bracket allow for variation in location of wall studs.



Once the holes are started, remove the screws from the mounting bracket and move the stand away from the wall.

For installations requiring clearance from the wall:

If the stand cannot be pushed all the way against the wall, secure a piece of wood to the wall studs to line up with the holes on the mounting bracket. The wood must be the same thickness as the clearance. Follow the steps above, starting the screws in the piece of wood.



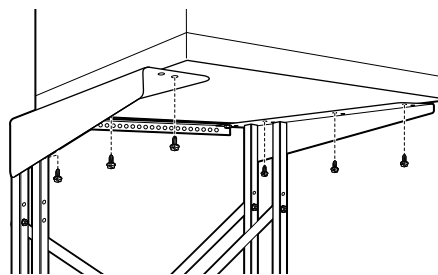
8 INSTALL DRYER TO STAND

Carefully follow section entitled Preparing Your Dryer for Installation in the Installation Instructions for your new dryer. The dryer weighs approximately 100 pounds.

⚠ WARNING

Potential Personal Injury. More than one person is recommended to lift the dryer into position because of its weight and size. Failure to do so could result in personal injury or death.

Use 6 Type D screws to secure the dryer to the stand. Tighten the screws using an adjustable wrench or nut driver. The dryer will sit approximately 1¼" forward of the end of the top angle.



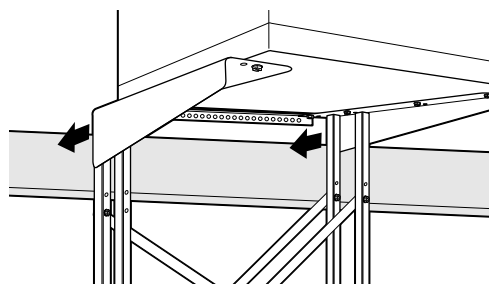
NOTE: The outside holes are used for 22" width, and the inside holes are used for 24" width.

Installation Instructions

9 MOVE DRYER AND STAND INTO FINAL POSITION AND INSTALL DRYER EXHAUST

Push the dryer and stand against the wall in the selected location.

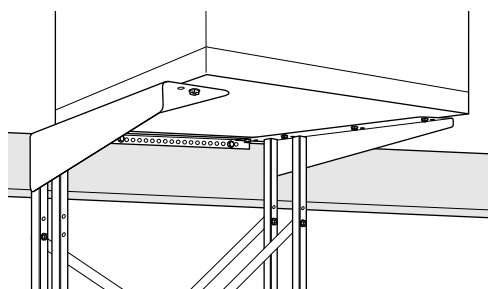
If the hole for the exhaust has been located as shown in the Utilities and Grounding illustration, it will align with the dryer exhaust when the stack stand and dryer are placed in the selected operating position.



Follow the Installation Instructions included with your dryer to make exhaust connections.

10 SECURE STAND TO WALL

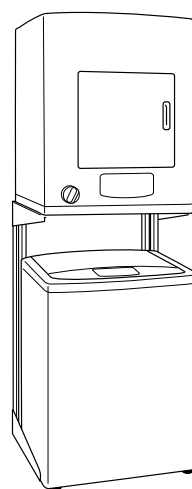
After the exhaust is connected and the dryer and stack stand are in the selected operating position, secure the stand to the wall using 2 Type C screws in the holes started earlier.



11 INSTALL WASHER

Follow the Installation Instructions included with your washer to make washer connections.

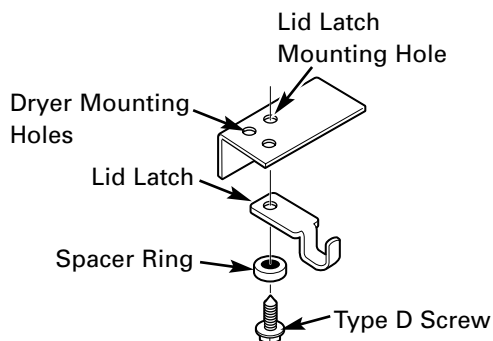
After washer connections are made, move the washer into its operating position between the stand side sections and push it completely toward the rear. Use care not to kink or pinch the water inlet hose, and be sure the drain hose is placed in the drain pipe with no kinks or twists.



12 INSTALL LID LATCH

If a washer with a lift lid is to be installed and used under the stand, install the washer lid latch as shown using a Type D screw in the hole behind one of the front mounting holes. The lid latch may be installed on either side.

NOTE: The screw for the lid latch will thread into bottom of the dryer. Tighten securely using a nut driver.



Instructions d'installation

Nécessaire de support d'empilage

POUR EMPLOI AVEC LES SÉCHEUSES
ÉLECTRIQUES RECOMMANDÉES DE TYPE
COMPACT

Questions ? Appelez le 800.GE.CARES (800.432.2737) ou visitez notre site Web à : www.GEAppliances.com

AVANT DE COMMENCER

Veillez lire les instructions complètement et attentivement.

- **IMPORTANT** – Conservez ces instructions pour l'inspecteur local en électricité.
- **IMPORTANT** – Respectez tous les codes et décrets pertinents.
- **Note à l'installateur** – N'oubliez pas de remettre ces instructions au consommateur.
- **Note au consommateur** – Conservez ces instructions pour consultation future.
- L'installation et l'entretien **doivent** être effectués par un installateur qualifié.
- L'installateur assume la responsabilité d'une bonne installation.

POUR VOTRE SÉCURITÉ:

⚠ AVERTISSEMENT

- Risque de choc électrique. Débranchez l'appareil avant de l'entretenir. Sinon, vous risquez de vous blesser gravement ou mortellement.
- Risque de blessures corporelles. Il est recommandé de se mettre à deux personnes pour soulever la sècheuse afin de la mettre en place en raison de son poids et de sa taille. Sinon, vous risquez de vous blesser gravement ou mortellement.
- Évitez d'incliner l'appareil et de couper l'eau ou l'électricité. Le support doit être assemblé avec soin et la sècheuse fixée sur son support selon les instructions d'installation. Le support doit être solidement fixé au mur, selon les instructions d'installation. Sinon, vous risquez de vous blesser gravement/mortellement ou d'endommager des biens.

LES OUTILS DONT VOUS AUREZ BESOIN

- Tournevis à lame plate



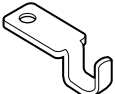


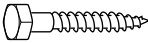
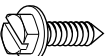


- Clé à molette



- Monte-démonte écrou



PIÈCES INCLUSES

PIÈCE		QUANTITÉ
	Loquet de couvercle	1
	Vis de type A de 1/4-20 x 3/4	2
	Vis de type B de 1/4-20 x 1 1/2	6
	Vis de type C de 1/4-10 x 1 3/4	2
	Vis de type D de 10-16 x 5/8	7
	Contre-écrou 1/4-20	8
	Cale en rondelle	1

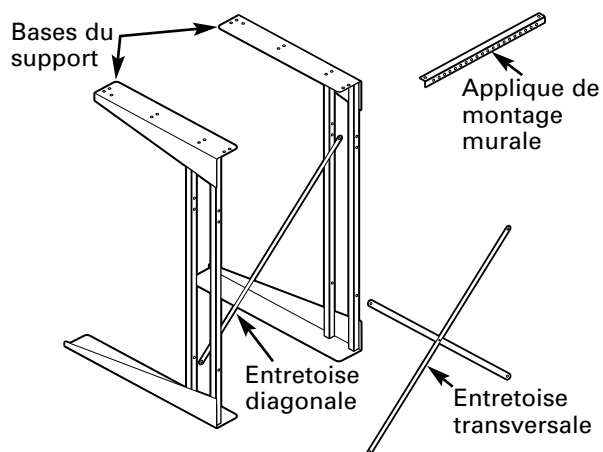
175D1807P423

49-90159

03-03 JR

Instructions d'installation

PIÈCES INCLUSES (suite)



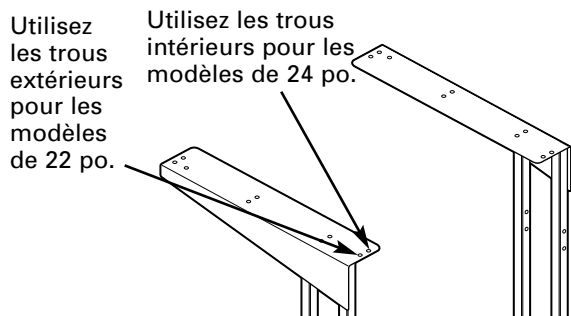
La base du support comporte une cornière d'angle à chaque extrémité. Une extrémité de la cornière d'angle mesure 22½ po. de longueur et est percée de trous de montage. Cette extrémité est horizontale. L'autre extrémité de la cornière d'angle mesure 28 po. de longueur et n'a pas de trou. L'extrémité la plus longue (sans trou) est verticale.

1 DÉTERMINEZ LA LARGEUR DU SUPPORT

Votre nouveau support peut être monté selon deux largeurs différentes :

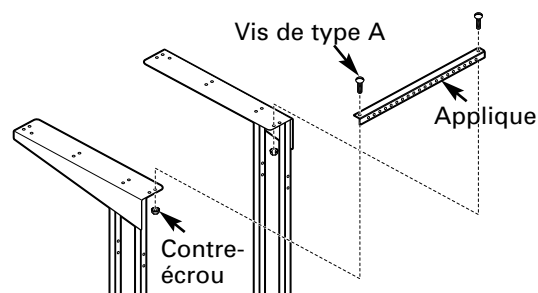
- 22 po. pour les petites laveuses compactes
- 24 po. pour les grosses laveuses

Vérifiez la largeur de votre laveuse afin de déterminer la largeur du support nécessaire. La sècheuse compacte se monte sur l'une ou l'autre des largeurs.



2 FIXEZ L'APPLIQUE DE MONTAGE MURALE

Fixez une extrémité de l'applique de montage murale sur l'un des trous arrière supérieurs de l'une des bases du support à l'aide d'une vis de type A et d'un contre-écrou. Assurez-vous d'insérer les vis par le haut et de poser les contre-écrous par le bas. Utilisez le trou intérieur de la base du support pour une largeur de 24 po. Utilisez le trou extérieur pour une largeur de 22 po.



Fixez l'autre extrémité de l'applique sur le trou arrière supérieur de l'autre base du support en procédant de la même façon. Utilisez le trou intérieur de la base du support pour une largeur de 24 po. ou le trou extérieur pour une largeur de 22 po. Serrez à la main les vis et les contre-écrous.

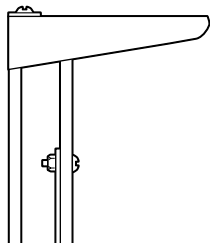
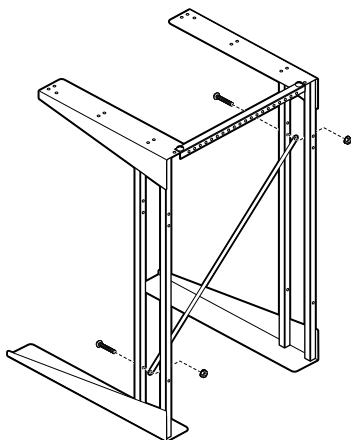
Instructions d'installation

3 FIXEZ L'ENTRETOISE DIAGONALE

Fixez l'entretoise diagonale à l'arrière des montants avant des bases du support. L'entretoise doit aller du coin inférieur gauche jusqu'au coin supérieur droit lorsqu'on regarde le support par l'arrière.

Insérez une vis de type B par l'avant du support dans le trou inférieur sur le montant de gauche et fixez-la avec un contre-écrou. Le contre-écrou doit se trouver à l'intérieur du montant.

Insérez une autre vis de type B dans le trou du montant de droite. Utilisez le trou du haut pour une largeur de 22 po. ou le trou du bas pour une largeur de 24 po. Serrez à la main les vis et les contre-écrous.

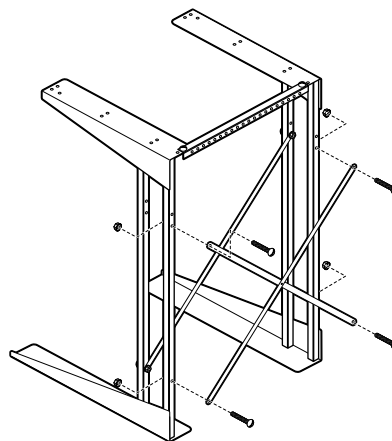


4 FIXEZ L'ENTRETOISE TRANSVERSALE

Fixez l'entretoise transversale aux montants arrière des bases du support.

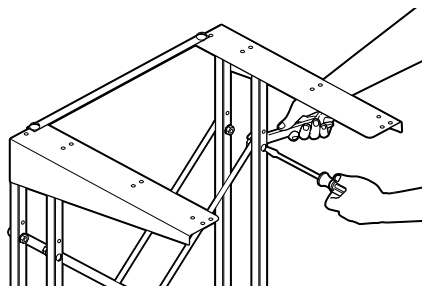
Insérez deux vis de type B par l'arrière du support dans les trous inférieurs des montants et les fixer avec les contre-écrous. Les contre-écrous doivent se trouver à l'intérieur des montants.

Insérez deux vis de type B dans les trous supérieurs des montants. Utilisez les trous du haut pour une largeur de 22 po. ou les trous du bas pour une largeur de 24 po. Serrez à la main les vis et les contre-écrous.



5 SERREZ LES CONTRE-ÉCROUS

Serrez à fond tous les contre-écrous à l'aide d'un tournevis et d'une clé à molette ou d'un monte-démonte écrou.

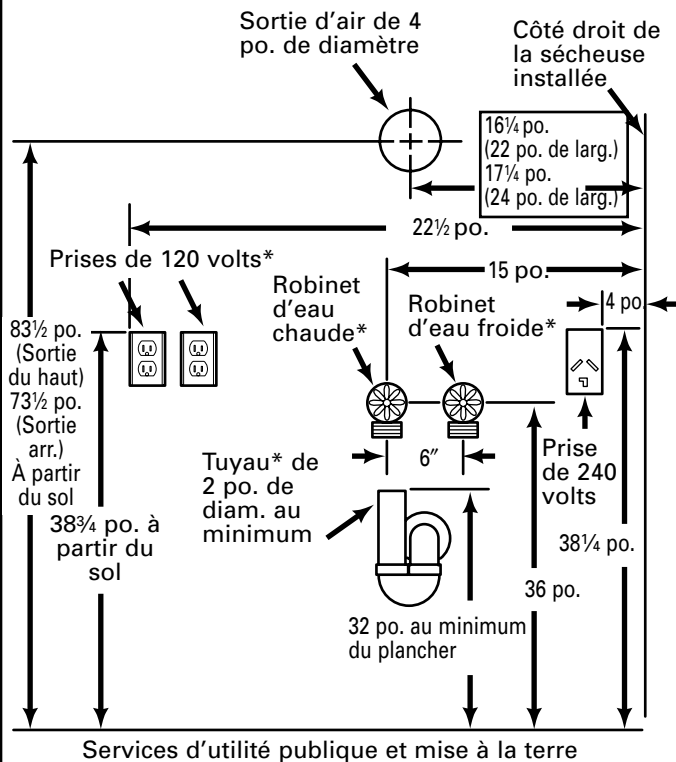


Instructions d'installation

6 DÉTERMINEZ L'EMPLACEMENT

Placez le support sur une surface de niveau appropriée. L'endroit doit être convenable aux dimensions, à la fonction et à la protection du support d'empilage et des appareils. N'utilisez le support d'empilage qu'aux fins pour lesquelles il a été conçu. Afin d'éviter de bloquer le débit d'air, ne pas utiliser le dessus de la sècheuse comme surface de rangement.

L'illustration ci-dessous montre les endroits appropriés pour le branchement de l'eau, de l'électricité et de la prise de terre. Tous ces services d'utilité publique ne sont pas nécessaires pour chaque installation, mais ceux utilisés devraient être situés conformément à ces dimensions afin de pouvoir être atteint après l'installation.



6 DÉTERMINEZ L'EMPLACEMENT (suite)

Sécheuses

Divers modèles de sècheuses peuvent nécessiter différents services d'utilité publique; consultez les instructions d'installation incluses avec votre nouvelle sècheuse pour des détails sur les services requis.

Consultez l'illustration des services d'utilité publique et de mise à la terre ainsi que les instructions d'installation de votre sècheuse pour des détails sur les branchements définitifs et des renseignements sur la mise à la terre.

NOTE : Tous les raccords et les prises doivent être placés de façon à être dégagés de toute partie du support d'empilage.

Laveuses automatiques

Toutes les laveuses automatiques ont besoin d'une arrivée d'eau chaude et d'eau froide, d'un drain approprié et d'une prise de courant de 120 volts. Consultez les instructions d'installation incluses avec votre nouvelle laveuse automatique pour des détails sur les exigences de l'installation.

Si la laveuse automatique doit fonctionner dans un endroit différent (modèle portable) et uniquement rangée dans le support d'empilage, il n'y a pas besoin d'y avoir ici les services marqués d'un astérisque (*) dans l'illustration des services d'utilité publique et de mise à la terre. Par contre, ils seront nécessaires à l'endroit où la laveuse automatique doit fonctionner, à l'exception du tuyau de drain, étant donné que la machine peut être vidée dans un évier ou une cuve de lavage.

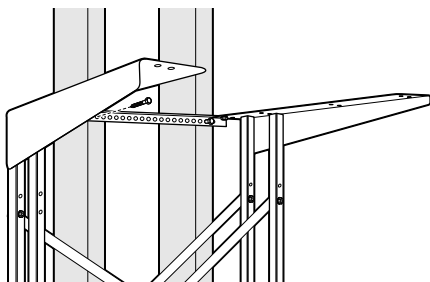
NOTE : Si la laveuse automatique et la sècheuse exigent toutes deux un courant de 120 volts, utilisez deux circuits distincts de 15 ampères chacun (un pour chaque appareil). En aucun cas, NE branchez PAS les deux appareils sur le même circuit, car les fusibles sauteront.

Instructions d'installation

7 REPÉREZ LES TROUS DE MONTAGE

Poussez la sècheuse et le support contre le mur à l'endroit que vous avez choisi et repérez deux colombages dans le mur.

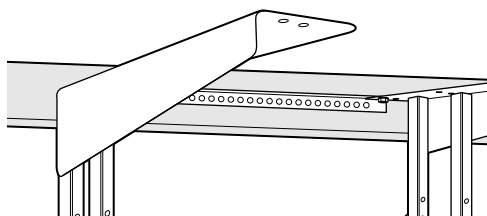
Insérez deux vis de type C dans les trous de l'applique de montage en face de colombages. **NE VISSEZ PAS À FOND.** Il y a plusieurs trous dans l'applique afin de s'aligner facilement avec les colombages.



Une fois que les trous sont commencés, enlevez les vis de l'applique de montage et retirez le support complètement du mur.

Pour les installations qui exigent un espace libre entre le mur :

Si le support ne peut pas être complètement adossé au mur, glissez un morceau de bois contre les colombages dans le mur en face des trous de l'applique de montage. Le morceau de bois doit avoir la même épaisseur que l'espace libre nécessaire. Suivez les étapes ci-dessus, en commençant à engager les vis dans le morceau de bois.



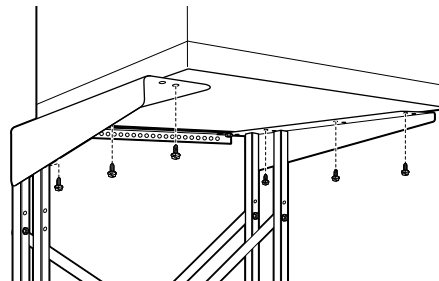
8 INSTALLEZ LA SÈCHEUSE SUR LE SUPPORT

Suivez attentivement la section intitulée Préparez votre sècheuse pour l'installation, dans les instructions d'installation de votre nouvelle sècheuse. La sècheuse pèse environ 100 livres.

⚠ AVERTISSEMENT

Risque de blessures corporelles. Il est recommandé de se mettre à deux personnes pour soulever la sècheuse en position en raison de son poids et de sa taille. Sinon, vous risquez de vous blesser sérieusement ou même mortellement.

Utilisez des vis de type D pour fixer la sècheuse sur le support. Serrez les vis à l'aide d'une clé à molette ou un monte-démonte écrou. La sècheuse reposera environ à 1¼ po en avant de l'extrémité de l'angle supérieur.



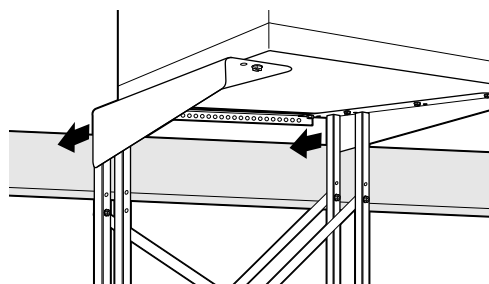
NOTE : Utilisez les trous extérieurs pour une largeur de 22 po. ou les trous intérieurs pour une largeur de 24 po.

Instructions d'installation

9 PLACEZ LA SÈCHEUSE ET LE SUPPORT À LEUR POSITION DÉFINITIVE ET INSTALLEZ LA SORTIE D'AIR DE LA SÈCHEUSE

Poussez la sècheuse et le support contre le mur à l'endroit voulu.

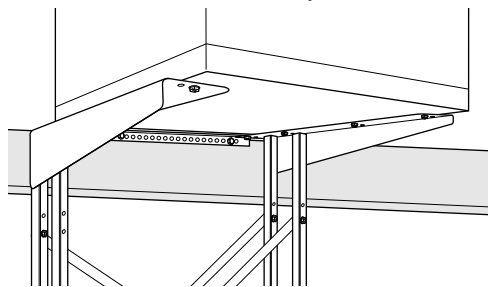
Si le trou de la sortie d'air a été placé comme il est montré dans l'illustration des services d'utilité publique et de mise à la terre, il s'alignera avec la sortie de la sècheuse lorsque le support d'empilage et la sècheuse seront placés à l'endroit choisi.



Suivez les instructions d'installation fournies avec votre sècheuse pour effectuer les raccordements de sortie d'air.

10 FIXEZ LE SUPPORT AU MUR

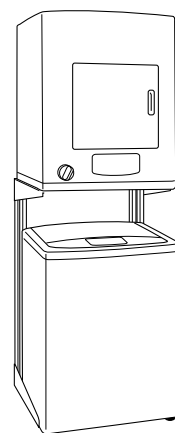
Une fois que la sortie d'air est branchée et que la sècheuse et le support se trouvent à l'endroit choisi, fixez le support au mur à l'aide de deux vis de type C dans les trous qui ont été commencés auparavant.



11 INSTALLEZ LA LAVEUSE

Suivez les instructions d'installation fournies avec votre laveuse pour effectuer les raccordements.

Une fois que les raccordements de la laveuse sont effectués, placez la laveuse à sa position de fonctionnement entre les sections latérales du support et poussez-la complètement vers l'arrière. En veillant à ne pas plier ni coincer le boyau d'arrivée d'eau, et assurez-vous que le tuyau de drain est inséré dans le drain sans pli ni torsion.



12 INSTALLEZ LE LOQUET DU COUVERCLE

Si une laveuse avec un couvercle soulevable doit être installée et utilisée sous le support, installez le loquet du couvercle comme illustré à l'aide d'une vis de type D dans le trou derrière l'un des trous de montage avant.

Le loquet du couvercle peut s'installer d'un côté ou de l'autre.

REMARQUE : La vis du loquet du couvercle se fixe dans le bas de la sècheuse. La serrer à fond avec un monte-démonte écrou.

